

GEFFEN®



2024

ИНЖЕНЕРНЫЕ
РЕШЕНИЯ

ТОЛЬКО ДЛЯ МОНТАЖНИКОВ



запишись на обучение

geffen.ru

Внешний вид изделий может отличаться от изображений, приведенных в каталоге.
Решения, представленные в издании, носят рекомендательный характер и не заменяют профессиональное проектирование

I. Готовые схемы для быстрого подбора системы отопления

Коттедж, таунхаус, квартира до 500 кв. м	стр. 3
(Отопление, ГВС)	
Коттедж, квартира от 501 до 1000 кв. м	стр. 55

II. Техническая информация. Подбор оборудования для топочной

1. Определение мощности топочной.....	стр. 60
2. Горячее водоснабжение	стр. 62
2.1 Расчет ГВС: ИЖС, гостиницы, хостелы, сауна, аквакомплексы, душевые сетки пром. предприятий	стр. 62
2.2. Организация ГВС с помощью бойлеров косвенного нагрева	стр. 64
3. Расчет системы водяного теплого пола	стр. 72
3.1 Расчет мощности теплого пола.....	стр. 72
3.2 Определение количества и длины петель.....	стр. 73
3.3 Выбор коллектора теплого пола и схемы применения.....	стр. 74
3.4 Влияние теплых полов при выборе отопительных приборов	стр. 78
4. Расчет системы радиаторного отопления.....	стр. 79
4.1 Типы трубопроводной разводки для радиаторных систем отопления	стр. 79
4.2 Выбор типа радиатора, схемы подключения радиатора.....	стр. 80
4.3 Выбор коллектора системы отопления	стр. 84
5. Выбор насосов	стр. 88
6. Подбор мембранного расширительного бака	стр. 90
6.1 Выбор расширительного бака для систем горячего водоснабжения	стр. 90
6.2 Обвязка расширительного бака	стр. 91
6.3 Обвязка расширительного бака	стр. 91
7. Выбор диаметра трубопроводов	стр. 92
8. Уличные отапливаемые дорожки	стр. 93
9. Бассейн.....	стр. 100
10. Вентиляция	стр. 102
11. Использование антифриза	стр. 104

III. Очистка воды

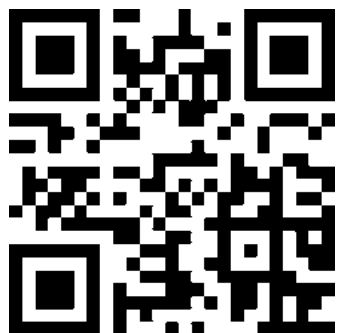
Типовые схемы водоподготовки (очистка воды)	стр. 105
---	----------

IV. Оборудование GEFFEN®

Конденсационный котел GEFFEN® MB 4.1	стр. 115
МКС 70	стр. 127
МКС 135	стр. 135

[О компании](#)

**С БОЛЕЕ ПОДРОБНОЙ ИНФОРМАЦИЕЙ ВЫ МОЖЕТЕ
ОЗНАКОМИТЬСЯ НА САЙТЕ**



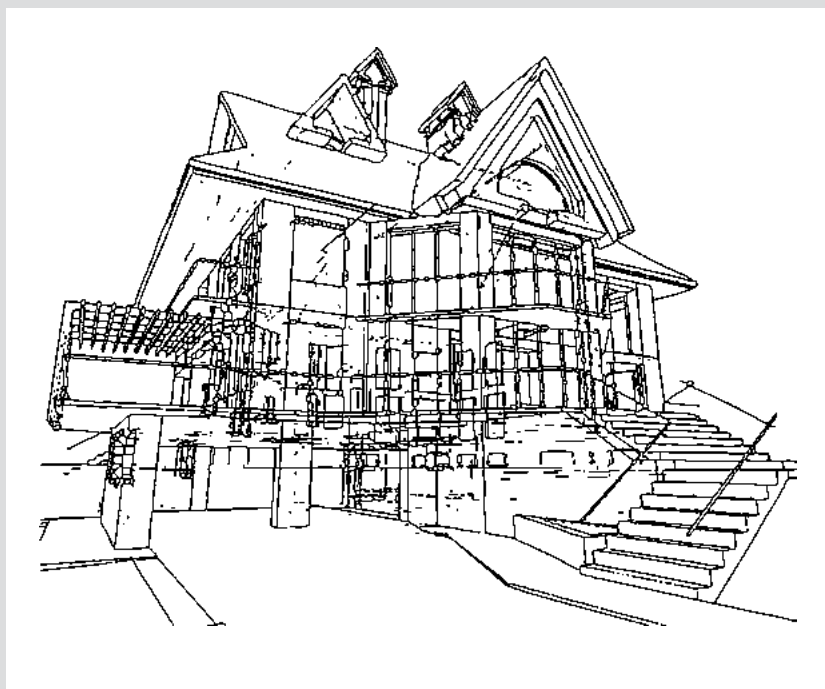
geffen.ru



ёлка.рф

ТЕХНИЧЕСКАЯ ПОДДЕРЖКА

Т. 8-800-700-60-84



**ГОТОВЫЕ СХЕМЫ
ДЛЯ БЫСТРОГО ПОДБОРА
СИСТЕМЫ ОТОПЛЕНИЯ**

ТИПОВЫЕ СХЕМЫ КОТТЕДЖ, ТАУНХАУС, КВАРТИРА ДО 500 КВ.М

Типовые схемы — это готовое техническое решение для организации системы отопления коттеджа / таунхауса / квартиры.

Подбор оборудования производится для всех стандартных индивидуальных жилищных строений от 80 до 500 кв. м, где необходимо организовать отопление, теплый пол и ГВС.

Площадь объекта	Площадь 80...110 кв. м (таунхаус)			Площадь 111...170 кв. м			
	Тёплый пол	нет	до 20 кв. м	до 110 кв. м	нет	до 20 кв. м	до 110 кв. м
1 этаж	Стр. 6	Стр. 9	Стр. 12	Стр. 15	Стр. 19	Стр. 23	Стр. 27
2 этажа	Стр. 7	Стр. 10	Стр. 13	Стр. 16	Стр. 20	Стр. 24	Стр. 28
3 этажа	Стр. 8	Стр. 11	Стр. 14	Стр. 17	Стр. 21	Стр. 25	Стр. 29
4 этажа				Стр. 18	Стр. 22	Стр. 26	Стр. 30

КАК ПОЛЬЗОВАТЬСЯ ТАБЛИЦЕЙ



Площадь 171...340 кв. м						Площадь 341...500 кв. м			
нет	до 20 кв. м	до 40 кв. м	до 110 кв. м	до 220 кв. м	до 330 кв. м	нет	до 110 кв. м	до 220 кв. м	до 500 кв. м
Стр. 15	Стр. 19	Стр. 31	Стр. 35	Стр. 39	Стр. 43	Стр. 47	Стр. 49	Стр. 51	Стр. 53
Стр. 16	Стр. 20	Стр. 32	Стр. 36	Стр. 40	Стр. 44	Стр. 47	Стр. 49	Стр. 51	Стр. 53
Стр. 17	Стр. 21	Стр. 33	Стр. 37	Стр. 41	Стр. 45	Стр. 48	Стр. 50	Стр. 52	Стр. 54
Стр. 18	Стр. 22	Стр. 34	Стр. 38	Стр. 42	Стр. 46	Стр. 48	Стр. 50	Стр. 52	Стр. 54

ВОДОПОДГОТОВКА (очистка воды)

	Центральный водопровод		Скважина	
Жесткость	схема 1 (0,9 куб. м/ч — 3 человека) схема 2 (1,5 куб. м/ч — 5 человек)	Стр. 105 Стр. 106	схема 4 (1,5 куб. м/ч — 5 человек)	Стр. 108
Жесткость, железо, аммиак	схема 3 (1,3 куб. м/ч — 5 человек)	Стр. 107	схема 5 (1,3 куб. м/ч — 5 человек)	Стр. 109
Жесткость, железо, сероводород	—		схема 6 (1,1 куб. м/ч — 4 человека)	Стр. 110
Жесткость, много железа, сероводород	—		схема 7 (1,1 куб. м/ч — 4 человек)	Стр. 111
Много железа, сероводород	—		схема 8 (1,1 куб. м/ч — 4 человек)	Стр. 112



Площадь объекта
80 — 110 кв. м

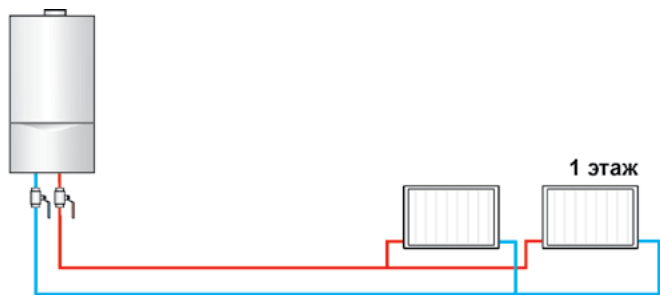


Этажность
1 этаж



Площадь теплого пола
нет

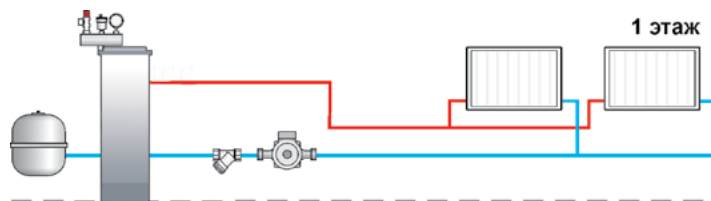
НАСТЕННЫЙ КОТЕЛ



Необходимое оборудование:

При заданных условиях нет необходимости применять дополнительное оборудование.

НАПОЛЬНЫЙ КОТЕЛ



Необходимое оборудование:

При заданных условиях нет необходимости применять дополнительное оборудование.



Площадь объекта
80 — 110 кв. м

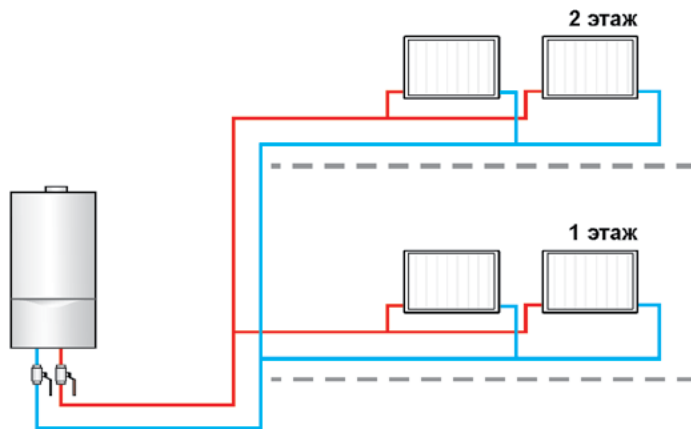


Этажность
2 этажа



Площадь теплого пола
нет

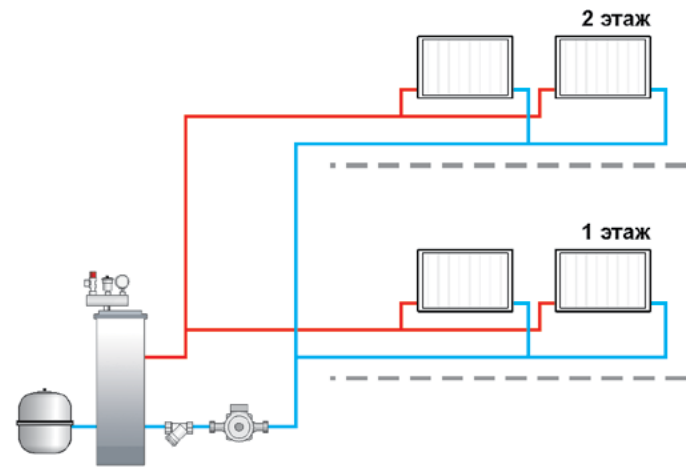
НАСТЕННЫЙ КОТЕЛ



Необходимое оборудование:

При заданных условиях нет необходимости применять дополнительное оборудование.

НАПОЛЬНЫЙ КОТЕЛ



Необходимое оборудование:

При заданных условиях нет необходимости применять дополнительное оборудование.



Площадь объекта
80 — 110 кв. м

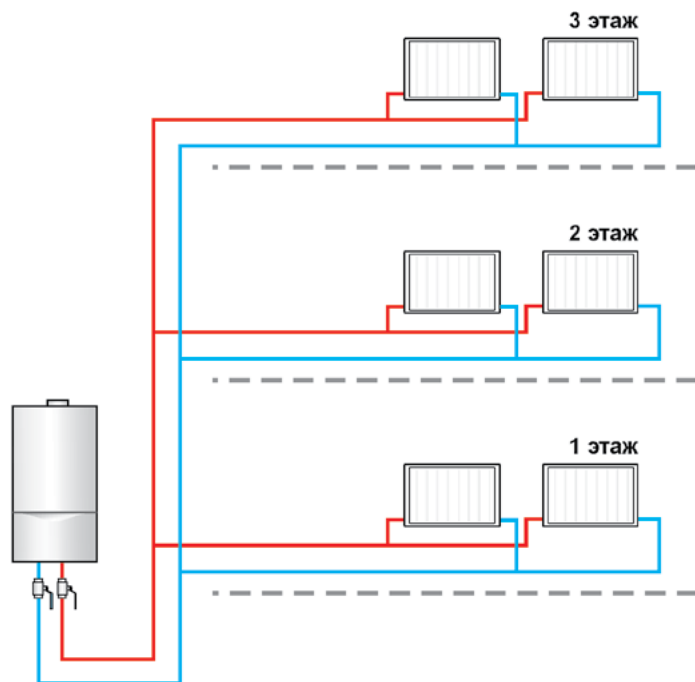


Этажность
3 этажа



Площадь теплого пола
нет

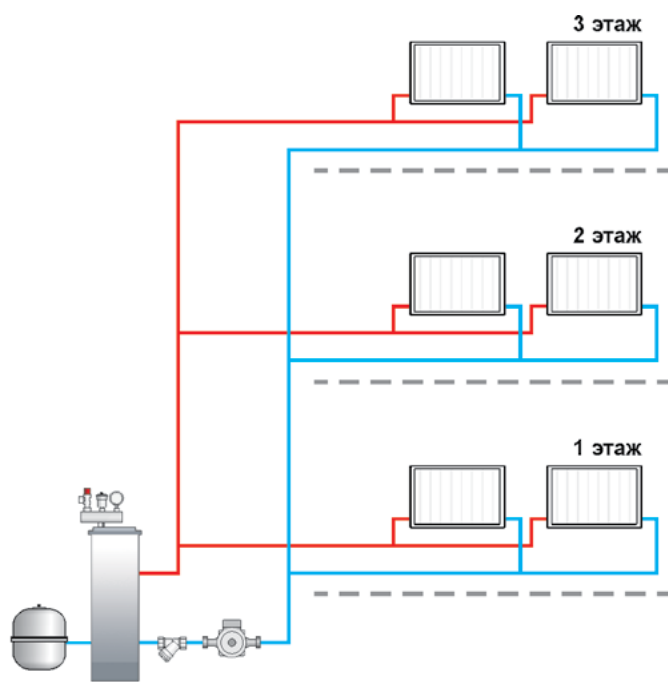
НАСТЕННЫЙ КОТЕЛ



Необходимое оборудование:

При заданных условиях нет необходимости применять дополнительное оборудование.

НАПОЛЬНЫЙ КОТЕЛ



Необходимое оборудование:

При заданных условиях нет необходимости применять дополнительное оборудование.



Площадь объекта
80 — 110 кв. м

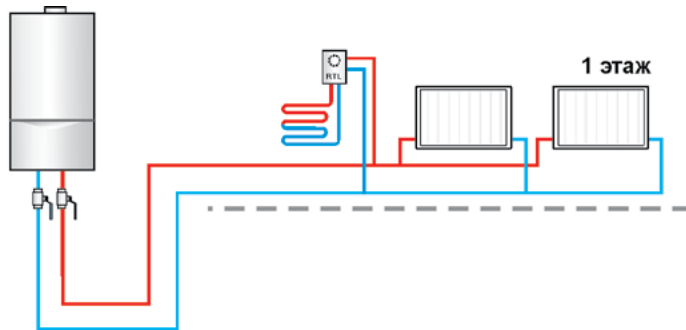


Этажность
1 этаж



Площадь теплого пола
до 20 кв. м

НАСТЕННЫЙ КОТЕЛ

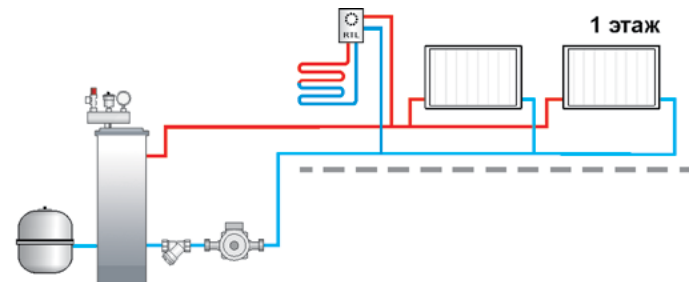


Необходимое оборудование:

Регулятор для ограничения t на обратке RTL

1 шт.

НАПОЛЬНЫЙ КОТЕЛ



Необходимое оборудование:

Регулятор для ограничения t на обратке RTL

1 шт.



Площадь объекта
80 — 110 кв. м

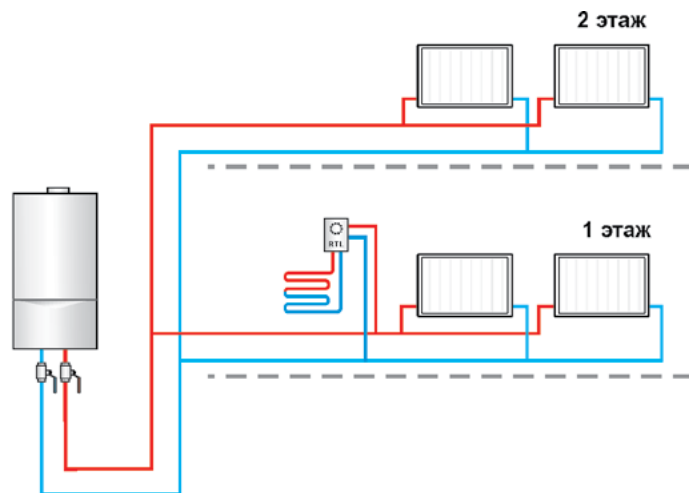


Этажность
2 этажа



Площадь теплого пола
до 20 кв. м

НАСТЕННЫЙ КОТЕЛ

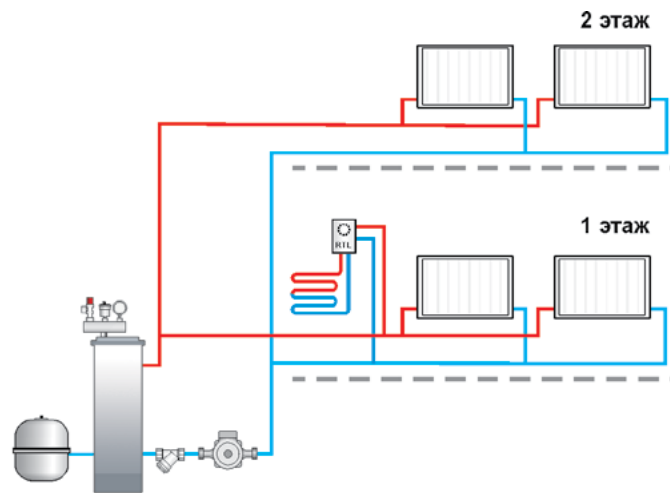


Необходимое оборудование:

Регулятор для ограничения t на обратке RTL

1 шт.

НАПОЛЬНЫЙ КОТЕЛ



Необходимое оборудование:

Регулятор для ограничения t на обратке RTL

1 шт.



Площадь объекта
80 — 110 кв. м

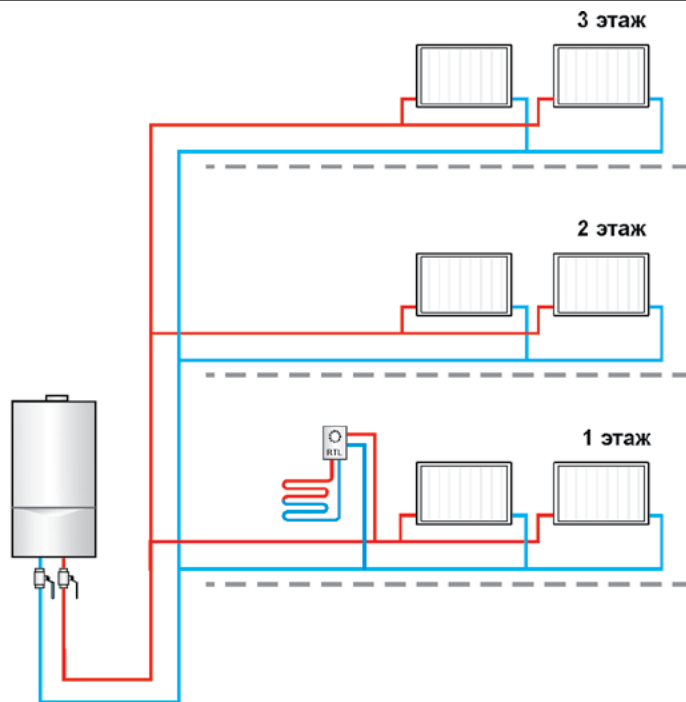


Этажность
3 этажа



Площадь теплого пола
до 20 кв. м

НАСТЕННЫЙ КОТЕЛ

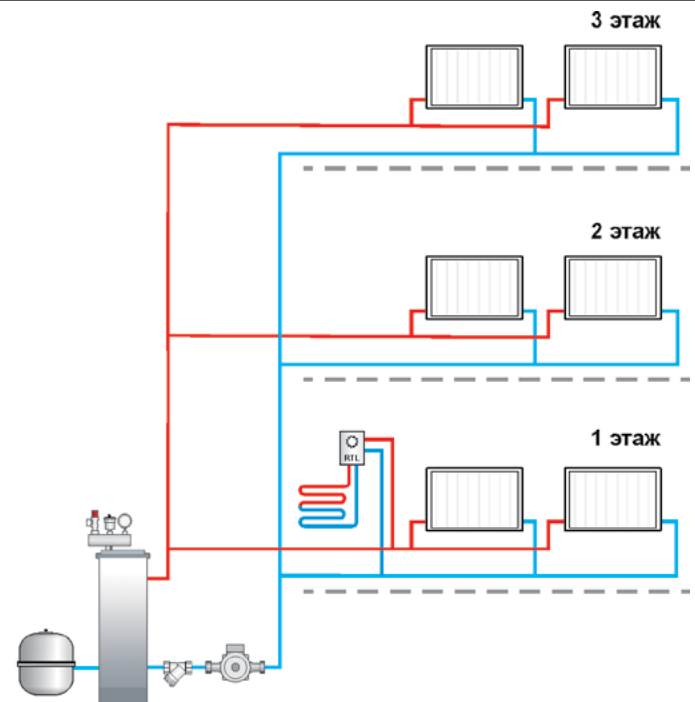


Необходимое оборудование:

Регулятор для ограничения t на обратке RTL

1 шт.

НАПОЛЬНЫЙ КОТЕЛ



Необходимое оборудование:

Регулятор для ограничения t на обратке RTL

1 шт.



Площадь объекта
80 — 110 кв. м

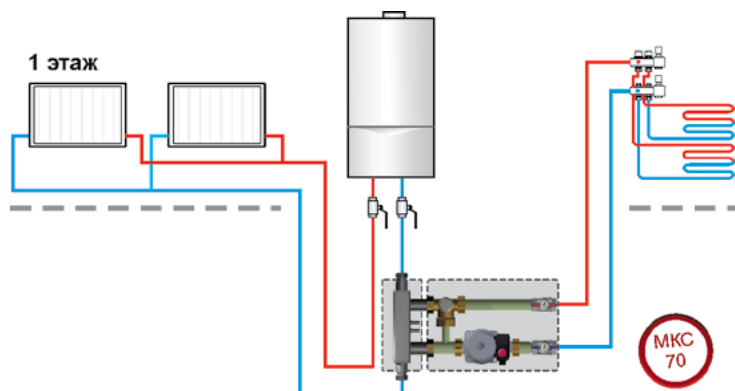


Этажность
1 этаж



Площадь теплого пола
до 110 кв. м

НАСТЕННЫЙ КОТЕЛ



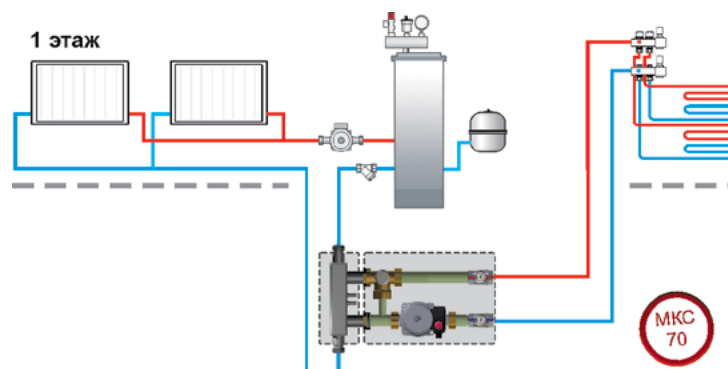
Необходимое оборудование:

01092001	Узел низкотемпературного контура МКС 70	1 шт.
01092006	Модуль D 20 смесительный с насосом 15/5 МКС 70	1 шт.

Принадлежности

01092011	Комплект кронштейна (с крепежом к стене) МКС 70	1 шт.
01092012	Термостатическая головка с выносным датчиком 20-70°C МКС 70 / МКС 135	1 шт.

НАПОЛЬНЫЙ КОТЕЛ



Необходимое оборудование:

01092001	Узел низкотемпературного контура МКС 70	1 шт.
01092006	Модуль D 20 смесительный с насосом 15/5 МКС 70	1 шт.

Принадлежности

01092011	Комплект кронштейна (с крепежом к стене) МКС 70	1 шт.
01092012	Термостатическая головка с выносным датчиком 20-70°C МКС 70 / МКС 135	1 шт.



Площадь объекта
80 — 110 кв. м

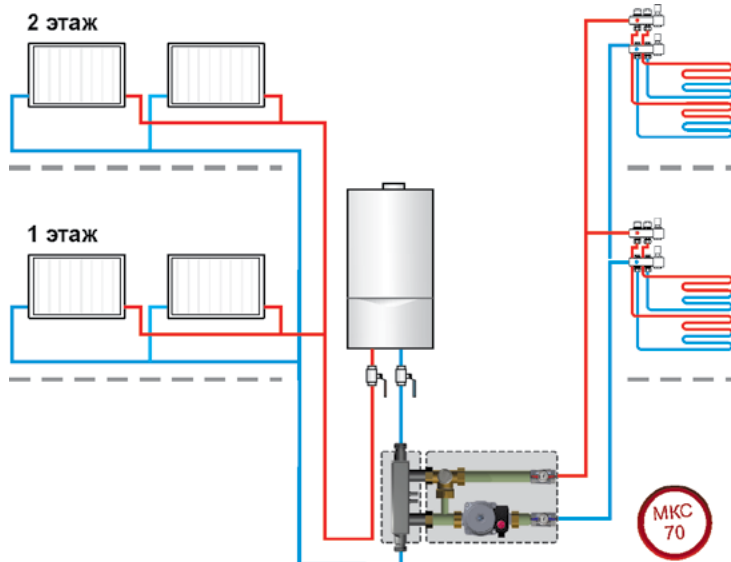


Этажность
2 этажа



Площадь теплого пола
до 110 кв. м

НАСТЕННЫЙ КОТЕЛ



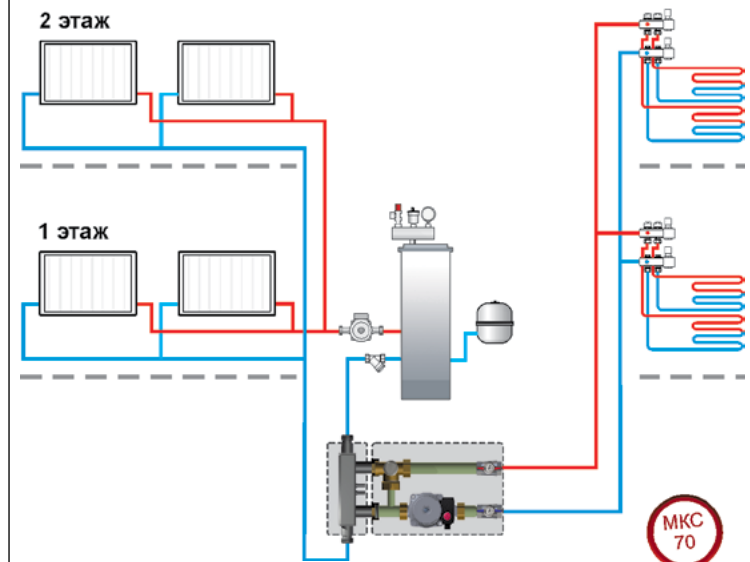
Необходимое оборудование:

01092001	Узел низкотемпературного контура MKC 70	1 шт.
01092006	Модуль D 20 смесительный с насосом 15/5 MKC 70	1 шт.

Принадлежности

01092011	Комплект кронштейна (с крепежом к стене) MKC 70	1 шт.
01092012	Термостатическая головка с выносным датчиком 20-70°C MKC 70 / MKC 135	1 шт.

НАПОЛЬНЫЙ КОТЕЛ



Необходимое оборудование:

01092001	Узел низкотемпературного контура MKC 70	1 шт.
01092006	Модуль D 20 смесительный с насосом 15/5 MKC 70	1 шт.

Принадлежности

01092011	Комплект кронштейна (с крепежом к стене) MKC 70	1 шт.
01092012	Термостатическая головка с выносным датчиком 20-70°C MKC 70 / MKC 135	1 шт.



Площадь объекта
80 — 110 кв. м

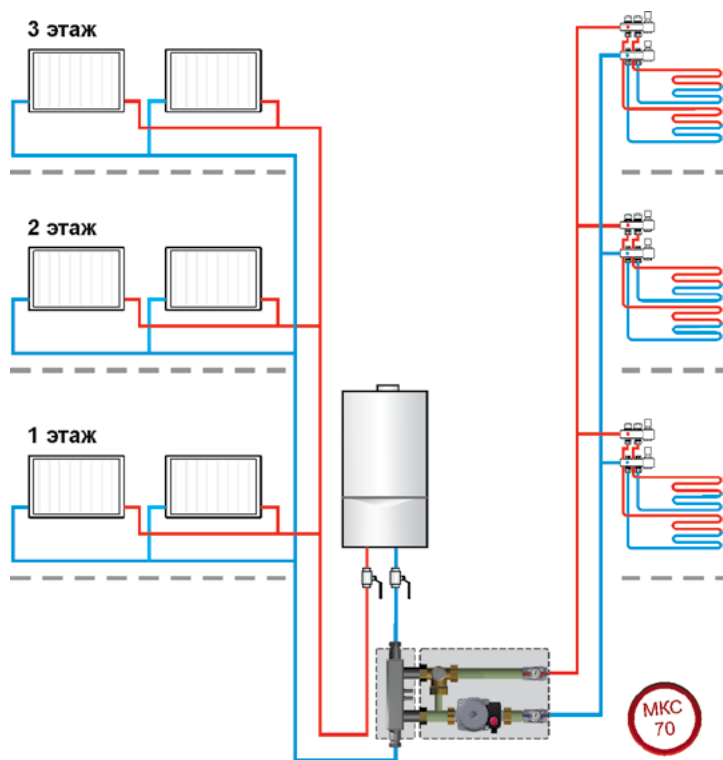


Этажность
3 этажа



Площадь теплого пола
до 110 кв. м

НАСТЕННЫЙ КОТЕЛ



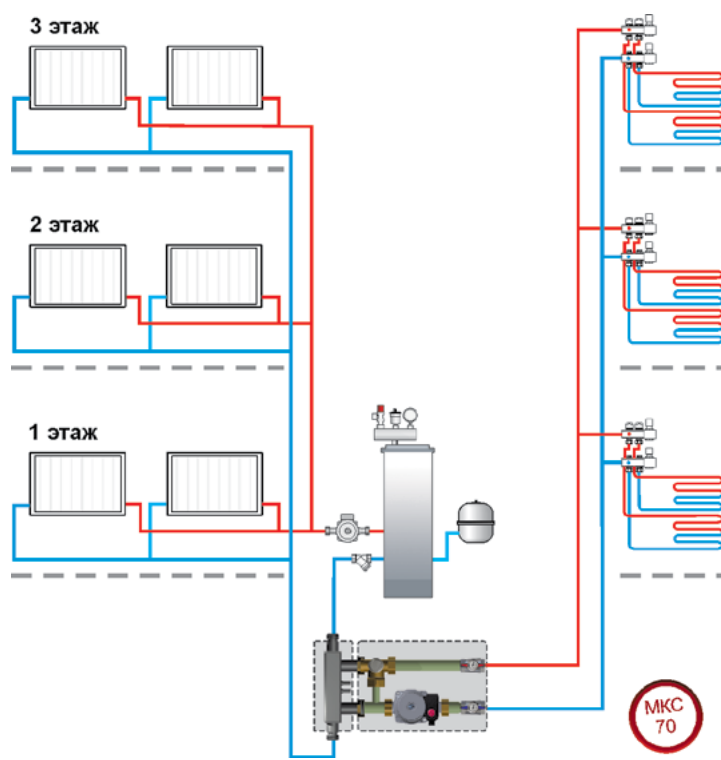
Необходимое оборудование:

01092001	Узел низкотемпературного контура MKC 70	1 шт.
01092006	Модуль D 20 смесительный с насосом 15/5 MKC 70	1 шт.

Принадлежности

01092011	Комплект кронштейна (с крепежом к стене) MKC 70	1 шт.
01092012	Термостатическая головка с выносным датчиком 20-70°C MKC 70 / MKC 135	1 шт.

НАПОЛЬНЫЙ КОТЕЛ



Необходимое оборудование:

01092001	Узел низкотемпературного контура MKC 70	1 шт.
01092006	Модуль D 20 смесительный с насосом 15/5 MKC 70	1 шт.

Принадлежности

01092011	Комплект кронштейна (с крепежом к стене) MKC 70	1 шт.
01092012	Термостатическая головка с выносным датчиком 20-70°C MKC 70 / MKC 135	1 шт.



Площадь объекта
111 — 340 кв. м

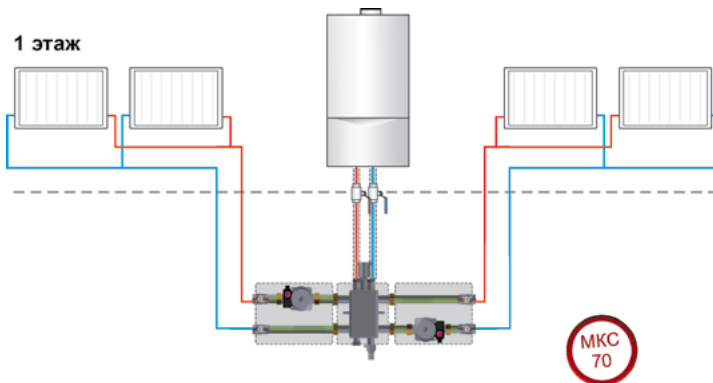


Этажность
1 этаж



Площадь теплого пола
нет

НАСТЕННЫЙ КОТЕЛ



Обратите внимание на мощность котла и способность обеспечить необходимую циркуляцию. Некоторые модели котлов не содержат насоса в комплектации. Возможно потребуется установка котлового насоса.

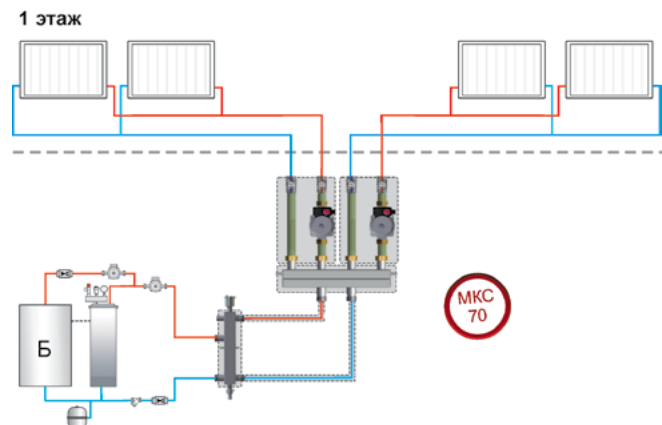
Необходимое оборудование:

01092002	2-контурный коллектор со встроенным гидравлическим разделителем MKC 70	1 шт.
01092004	Модуль D 20 прямой с насосом 15/5 MKC 70	2 шт.

Принадлежности

01092011	Комплект кронштейна (с крепежом к стене) MKC 70	2 шт.
----------	---	-------

НАПОЛЬНЫЙ КОТЕЛ



Необходимое оборудование:

01092008	Гидравлический разделитель MKC 70	1 шт.
01092009	2-контурный коллектор MKC 70	1 шт.
01092004	Модуль D 20 прямой с насосом 15/5 MKC 70	2 шт.

Принадлежности

01092011	Комплект кронштейна (с крепежом к стене) MKC 70	4 шт.
----------	---	-------



Площадь объекта
111 — 340 кв. м

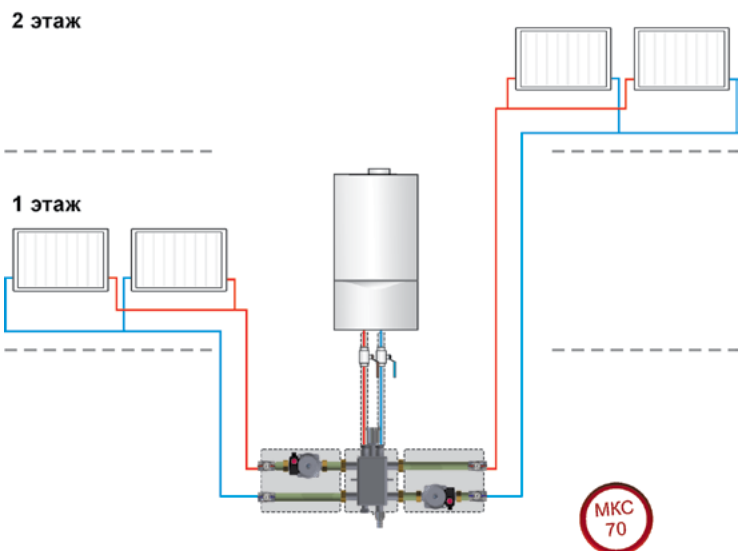


Этажность
2 этажа



Площадь теплого пола
нет

НАСТЕННЫЙ КОТЕЛ



Обратите внимание на мощность котла и способность обеспечить необходимую циркуляцию. Некоторые модели котлов не содержат насоса в комплектации. Возможно потребуется установка котлового насоса.

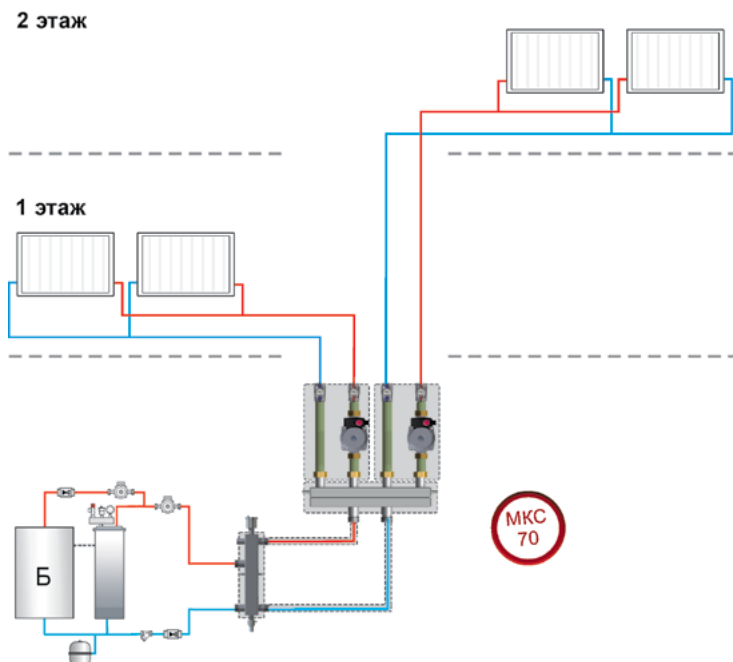
Необходимое оборудование:

01092002	2-контурный коллектор со встроенным гидравлическим разделителем MKC 70	1 шт.
01092004	Модуль D 20 прямой с насосом 15/5 MKC 70	2 шт.

Принадлежности

01092011	Комплект кронштейна (с крепежом к стене) MKC 70	2 шт.
----------	---	-------

НАПОЛЬНЫЙ КОТЕЛ



Необходимое оборудование:

01092008	Гидравлический разделитель MKC 70	1 шт.
01092009	2-контурный коллектор MKC 70	1 шт.
01092004	Модуль D 20 прямой с насосом 15/5 MKC 70	2 шт.

Принадлежности

01092011	Комплект кронштейна (с крепежом к стене) MKC 70	4 шт.
----------	---	-------



Площадь объекта
111 — 340 кв. м

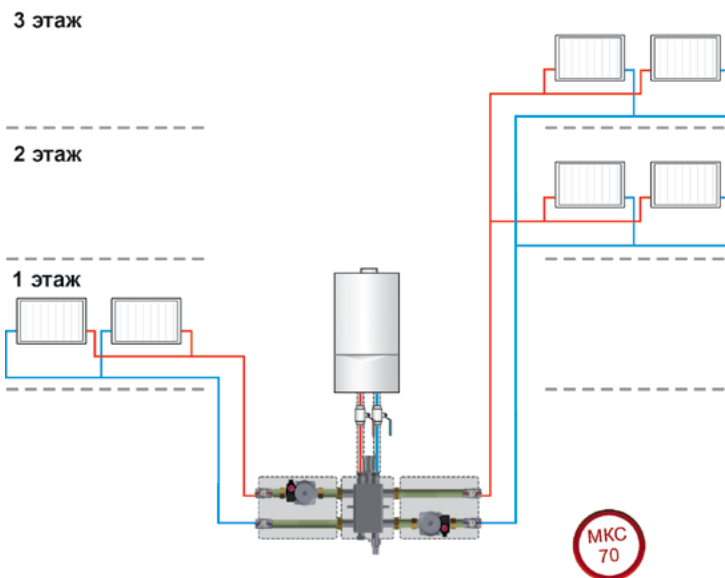


Этажность
3 этажа



Площадь теплого пола
нет

НАСТЕННЫЙ КОТЕЛ



Обратите внимание на мощность котла и способность обеспечить необходимую циркуляцию. Некоторые модели котлов не содержат насоса в комплектации. Возможно потребуется установка котлового насоса.

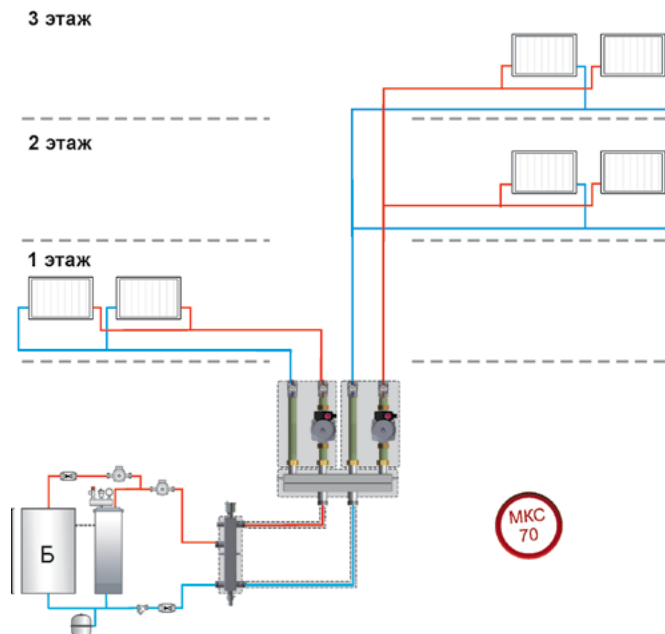
Необходимое оборудование:

01092002	2-контурный коллектор со встроенным гидравлическим разделителем MKC 70	1 шт.
01092004	Модуль D 20 прямой с насосом 15/5 MKC 70	2 шт.

Принадлежности

01092011	Комплект кронштейна (с крепежом к стене) MKC 70	2 шт.
----------	---	-------

НАПОЛЬНЫЙ КОТЕЛ



Необходимое оборудование:

01092008	Гидравлический разделитель MKC 70	1 шт.
01092009	2-контурный коллектор MKC 70	1 шт.
01092004	Модуль D 20 прямой с насосом 15/5 MKC 70	2 шт.

Принадлежности

01092011	Комплект кронштейна (с крепежом к стене) MKC 70	4 шт.
----------	---	-------



Площадь объекта
111 — 340 кв. м

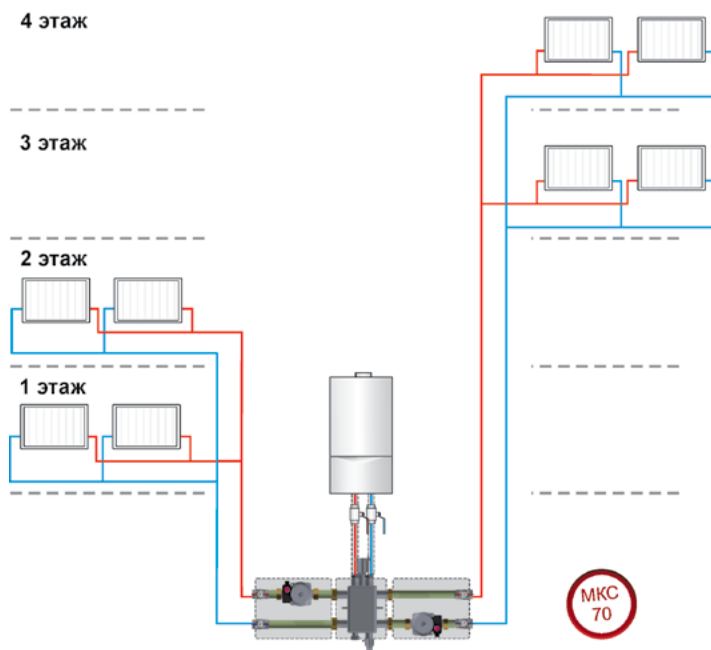


Этажность
4 этажа



Площадь теплого пола
нет

НАСТЕННЫЙ КОТЕЛ



МКС
70

Обратите внимание на мощность котла и способность обеспечить необходимую циркуляцию. Некоторые модели котлов не содержат насоса в комплектации. Возможно потребуется установка котлового насоса.

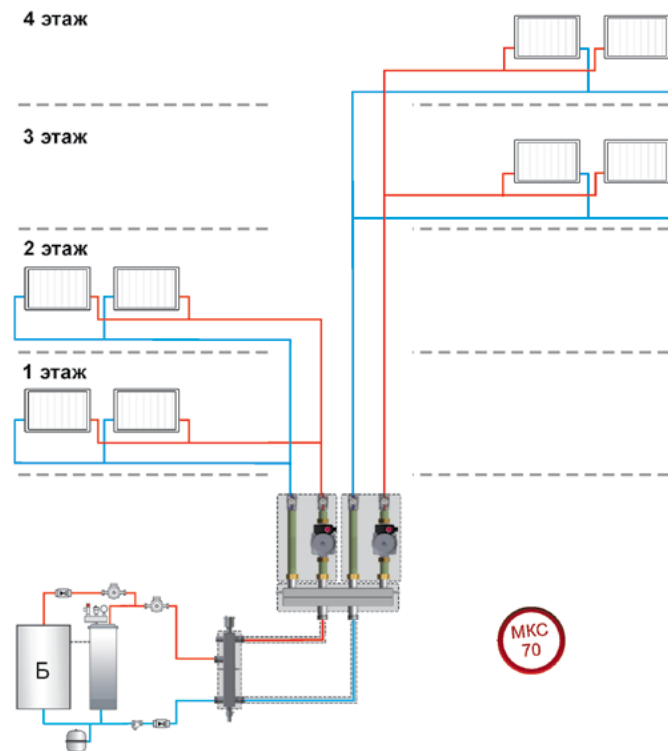
Необходимое оборудование:

01092002	2-контурный коллектор со встроенным гидравлическим разделителем МКС 70	1 шт.
01092004	Модуль D 20 прямой с насосом 15/5 МКС 70	2 шт.

Принадлежности

01092011	Комплект кронштейна (с крепежом к стене) МКС 70	2 шт.
----------	---	-------

НАПОЛЬНЫЙ КОТЕЛ



МКС
70

Необходимое оборудование:

01092008	Гидравлический разделитель МКС 70	1 шт.
01092009	2-контурный коллектор МКС 70	1 шт.
01092004	Модуль D 20 прямой с насосом 15/5 МКС 70	2 шт.

Принадлежности

01092011	Комплект кронштейна (с крепежом к стене) МКС 70	4 шт.
----------	---	-------



Площадь объекта
111 — 340 кв. м

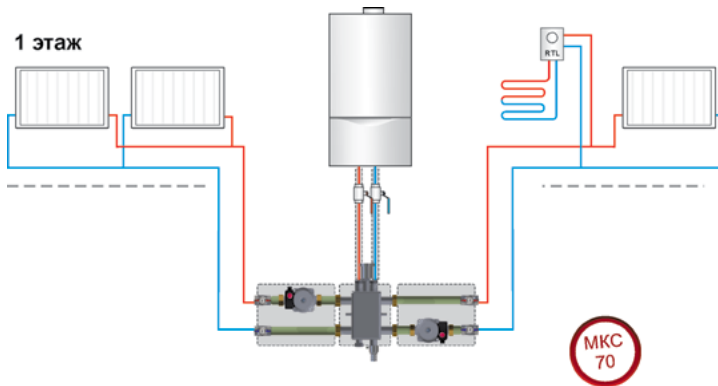


Этажность
1 этаж



Площадь теплого пола
до 20 кв. м

НАСТЕННЫЙ КОТЕЛ



Обратите внимание на мощность котла и способность обеспечить необходимую циркуляцию. Некоторые модели котлов не содержат насоса в комплектации. Возможно потребуется установка котлового насоса.

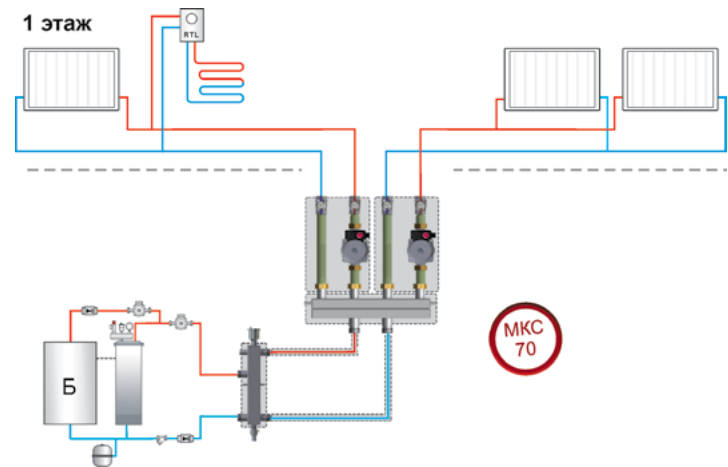
Необходимое оборудование:

01092002	2-контурный коллектор со встроенным гидравлическим разделителем MKC 70	1 шт.
01092004	Модуль D 20 прямой с насосом 15/5 MKC 70	2 шт.
	Регулятор для ограничения t на обратке RTL	1 шт.

Принадлежности

01092011	Комплект кронштейна (с крепежом к стене) MKC 70	2 шт.
----------	---	-------

НАПОЛЬНЫЙ КОТЕЛ



Необходимое оборудование:

01092008	Гидравлический разделитель MKC 70	1 шт.
01092009	2-контурный коллектор MKC 70	1 шт.
01092004	Модуль D 20 прямой с насосом 15/5 MKC 70	2 шт.
	Регулятор для ограничения t на обратке RTL	1 шт.

Принадлежности

01092011	Комплект кронштейна (с крепежом к стене) MKC 70	4 шт.
----------	---	-------



Площадь объекта
111 — 340 кв. м

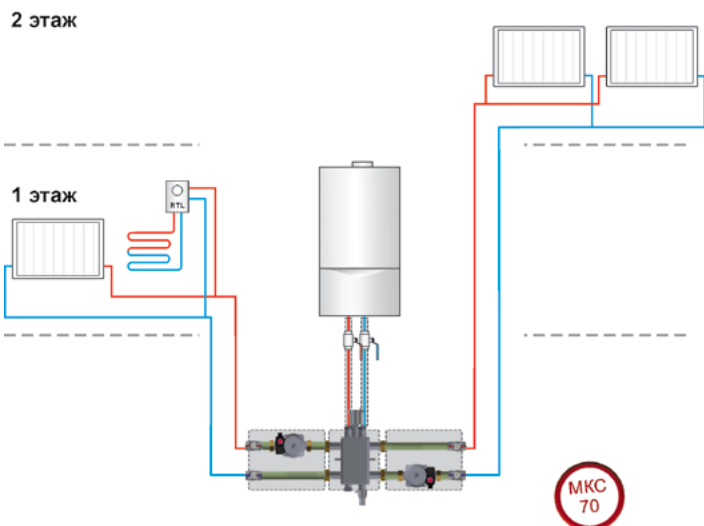


Этажность
2 этажа



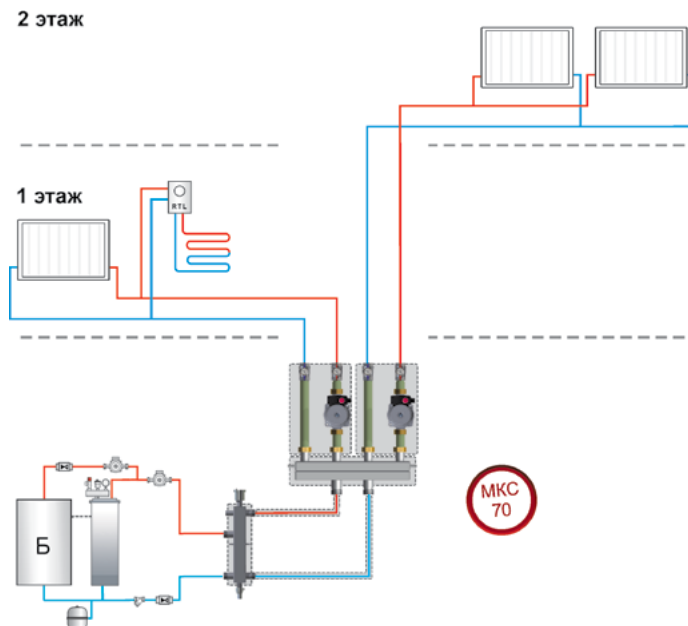
Площадь теплого пола
до 20 кв. м

НАСТЕННЫЙ КОТЕЛ



МКС 70

НАПОЛЬНЫЙ КОТЕЛ



МКС 70

Обратите внимание на мощность котла и способность обеспечить необходимую циркуляцию. Некоторые модели котлов не содержат насоса в комплектации. Возможно потребуется установка котлового насоса.

Необходимое оборудование:

01092002	2-контурный коллектор со встроенным гидравлическим разделителем МКС 70	1 шт.
01092004	Модуль D 20 прямой с насосом 15/5 МКС 70	2 шт.
	Регулятор для ограничения t на обратке RTL	1 шт.

Принадлежности

01092011	Комплект кронштейна (с крепежом к стене) МКС 70	2 шт.
----------	---	-------

Необходимое оборудование:

01092008	Гидравлический разделитель МКС 70	1 шт.
01092009	2-контурный коллектор МКС 70	1 шт.
01092004	Модуль D 20 прямой с насосом 15/5 МКС 70	2 шт.
	Регулятор для ограничения t на обратке RTL	1 шт.

Принадлежности

01092011	Комплект кронштейна (с крепежом к стене) МКС 70	4 шт.
----------	---	-------



Площадь объекта
111 — 340 кв. м



Этажность
3 этажа



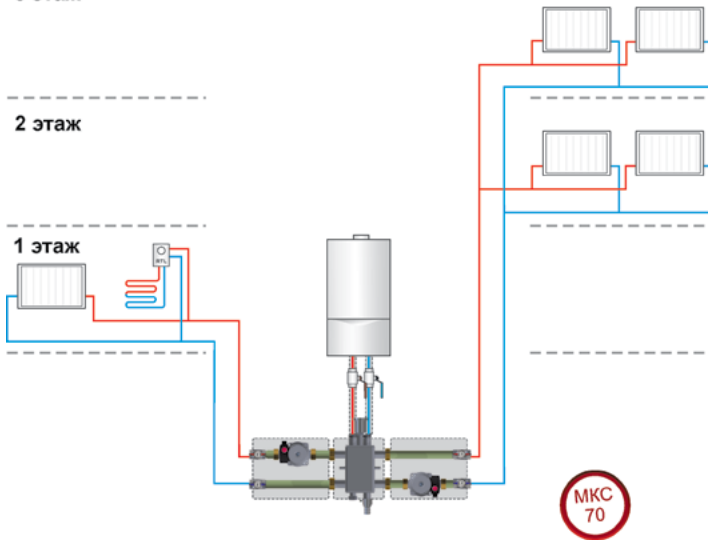
Площадь теплого пола
до 20 кв. м

НАСТЕННЫЙ КОТЕЛ

3 этаж

2 этаж

1 этаж



MKS 70

Обратите внимание на мощность котла и способность обеспечить необходимую циркуляцию. Некоторые модели котлов не содержат насоса в комплектации. Возможно потребуется установка котлового насоса.

Необходимое оборудование:

01092002	2-контурный коллектор со встроенным гидравлическим разделителем MKS 70	1 шт.
01092004	Модуль D 20 прямой с насосом 15/5 MKS 70	2 шт.
	Регулятор для ограничения t на обратке RTL	1 шт.

Принадлежности

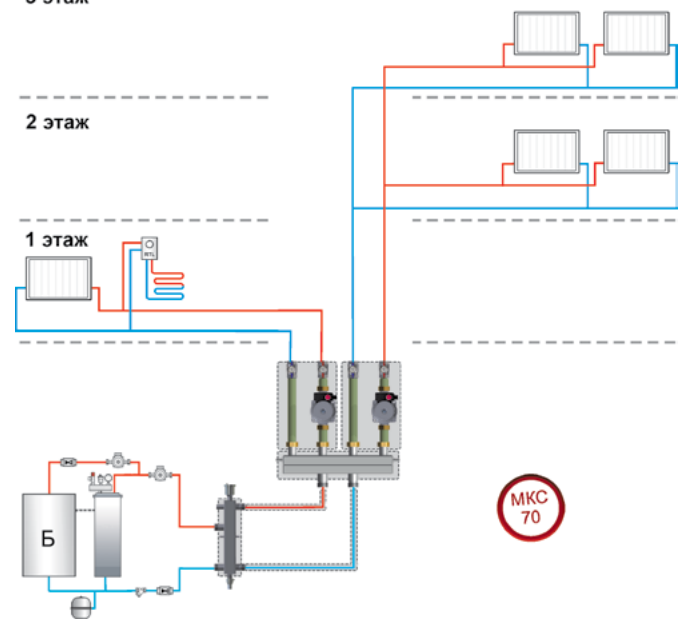
01092011	Комплект кронштейна (с крепежом к стене) MKS 70	2 шт.
----------	---	-------

НАПОЛЬНЫЙ КОТЕЛ

3 этаж

2 этаж

1 этаж



MKS 70

Необходимое оборудование:

01092008	Гидравлический разделитель MKS 70	1 шт.
01092009	2-контурный коллектор MKS 70	1 шт.
01092004	Модуль D 20 прямой с насосом 15/5 MKS 70	2 шт.
	Регулятор для ограничения t на обратке RTL	1 шт.

Принадлежности

01092011	Комплект кронштейна (с крепежом к стене) MKS 70	4 шт.
----------	---	-------



Площадь объекта
111 — 340 кв. м

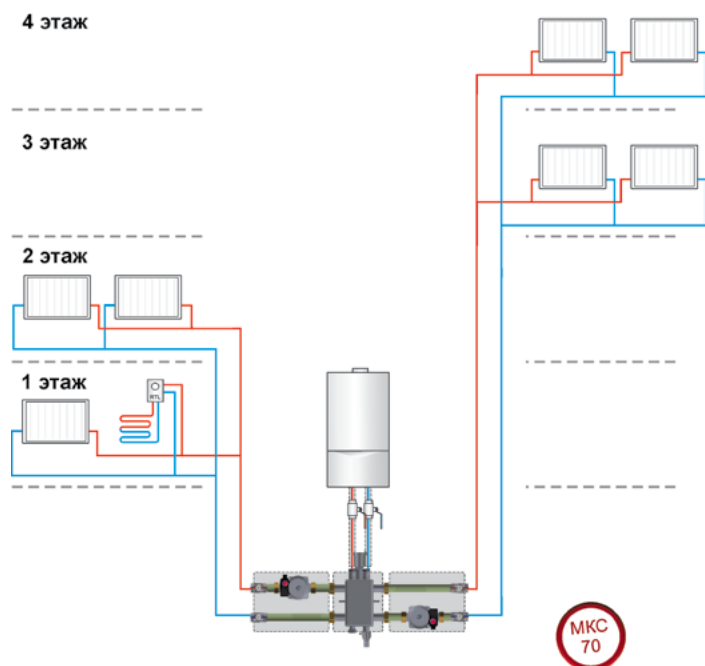


Этажность
4 этажа



Площадь теплого пола
до 20 кв. м

НАСТЕННЫЙ КОТЕЛ



Обратите внимание на мощность котла и способность обеспечить необходимую циркуляцию. Некоторые модели котлов не содержат насоса в комплектации. Возможно потребуется установка котлового насоса.

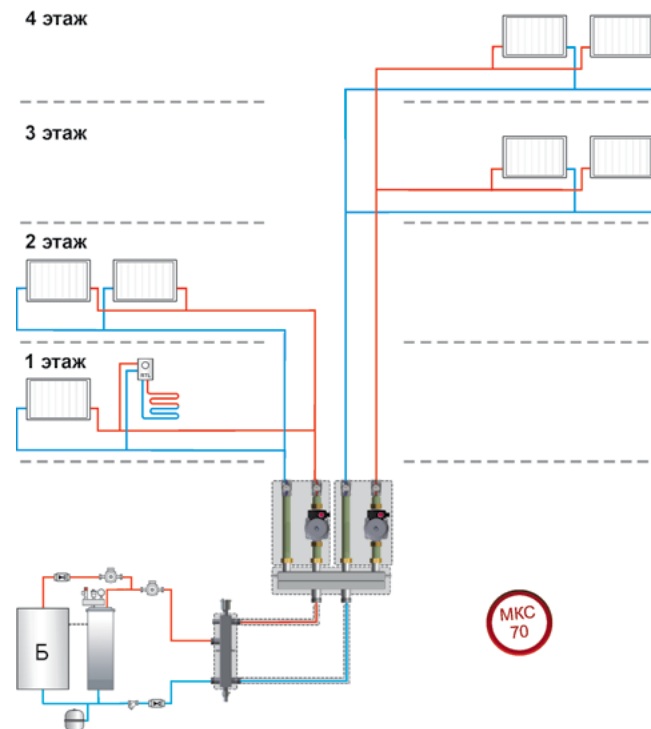
Необходимое оборудование:

01092002	2-контурный коллектор со встроенным гидравлическим разделителем MKS 70	1 шт.
01092004	Модуль D 20 прямой с насосом 15/5 MKS 70	2 шт.
	Регулятор для ограничения t на обратке RTL	1 шт.

Принадлежности

01092011	Комплект кронштейна (с крепежом к стене) MKS 70	2 шт.
----------	---	-------

НАПОЛЬНЫЙ КОТЕЛ



Необходимое оборудование:

01092008	Гидравлический разделитель MKS 70	1 шт.
01092009	2-контурный коллектор MKS 70	1 шт.
01092004	Модуль D 20 прямой с насосом 15/5 MKS 70	2 шт.
	Регулятор для ограничения t на обратке RTL	1 шт.

Принадлежности

01092011	Комплект кронштейна (с крепежом к стене) MKS 70	4 шт.
----------	---	-------



Площадь объекта
111 — 170 кв. м

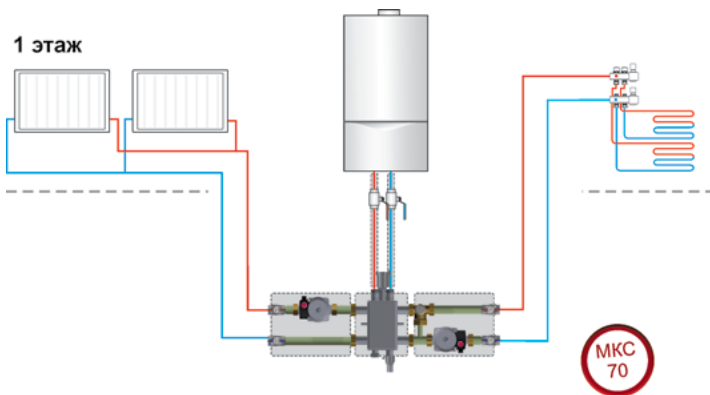


Этажность
1 этаж

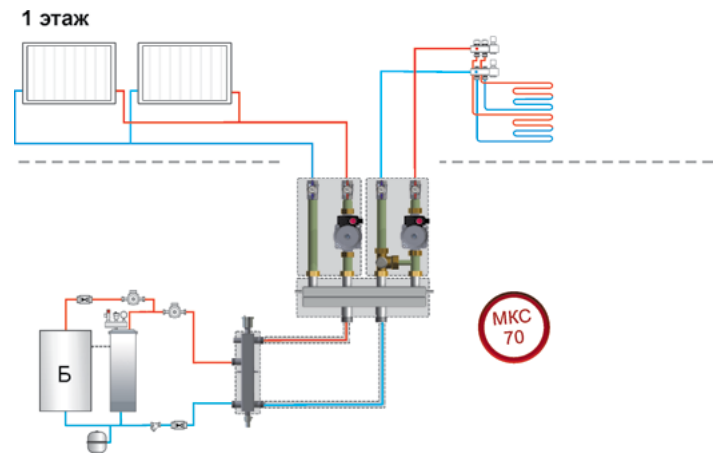


Площадь теплого пола
до 110 кв. м

НАСТЕННЫЙ КОТЕЛ



НАПОЛЬНЫЙ КОТЕЛ



Обратите внимание на мощность котла и способность обеспечить необходимую циркуляцию. Некоторые модели котлов не содержат насоса в комплектации. Возможно потребуется установка котлового насоса.

Необходимое оборудование:

01092002	2-контурный коллектор со встроенным гидравлическим разделителем MKC 70	1 шт.
01092004	Модуль D 20 прямой с насосом 15/5 MKC 70	1 шт.
01092006	Модуль D 20 смесительный с насосом 15/5 MKC 70	1 шт.

Принадлежности

01092011	Комплект кронштейна (с крепежом к стене) MKC 70	2 шт.
01092012	Термостатическая головка с выносным датчиком 20-70°C MKC 70 / MKC 135	1 шт.

Необходимое оборудование:

01092008	Гидравлический разделитель MKC 70	1 шт.
01092009	2-контурный коллектор MKC 70	1 шт.
01092004	Модуль D 20 прямой с насосом 15/5 MKC 70	1 шт.
01092006	Модуль D 20 смесительный с насосом 15/5 MKC 70	1 шт.

Принадлежности

01092011	Комплект кронштейна (с крепежом к стене) MKC 70	4 шт.
01092012	Термостатическая головка с выносным датчиком 20-70°C MKC 70 / MKC 135	1 шт.



Площадь объекта
111 — 170 кв. м

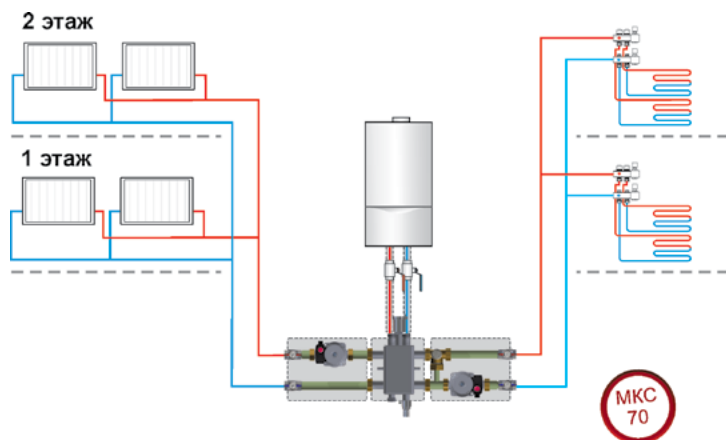


Этажность
2 этажа

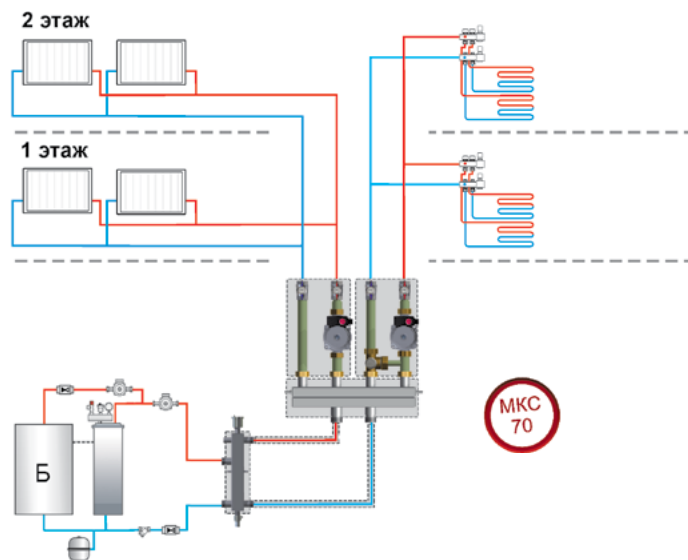


Площадь теплого пола
до 110 кв. м

НАСТЕННЫЙ КОТЕЛ



НАПОЛЬНЫЙ КОТЕЛ



Обратите внимание на мощность котла и способность обеспечить необходимую циркуляцию. Некоторые модели котлов не содержат насоса в комплектации. Возможно потребуются установка котлового насоса.

Необходимое оборудование:

01092002	2-контурный коллектор со встроенным гидравлическим разделителем MKC 70	1 шт.
01092004	Модуль D 20 прямой с насосом 15/5 MKC 70	1 шт.
01092006	Модуль D 20 смесительный с насосом 15/5 MKC 70	1 шт.

Принадлежности

01092011	Комплект кронштейна (с крепежом к стене) MKC 70	2 шт.
01092012	Термостатическая головка с выносным датчиком 20-70°C MKC 70 / MKC 135	1 шт.

Необходимое оборудование:

01092008	Гидравлический разделитель MKC 70	1 шт.
01092009	2-контурный коллектор MKC 70	1 шт.
01092004	Модуль D 20 прямой с насосом 15/5 MKC 70	1 шт.
01092006	Модуль D 20 смесительный с насосом 15/5 MKC 70	1 шт.

Принадлежности

01092011	Комплект кронштейна (с крепежом к стене) MKC 70	4 шт.
01092012	Термостатическая головка с выносным датчиком 20-70°C MKC 70 / MKC 135	1 шт.



Площадь объекта
111 — 170 кв. м

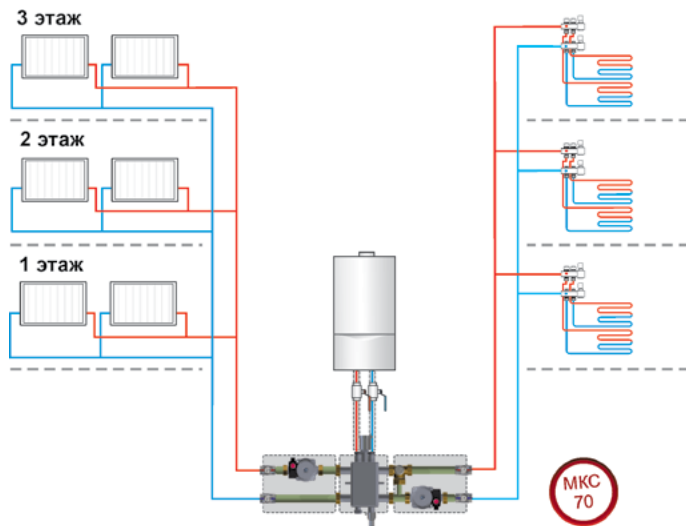


Этажность
3 этажа

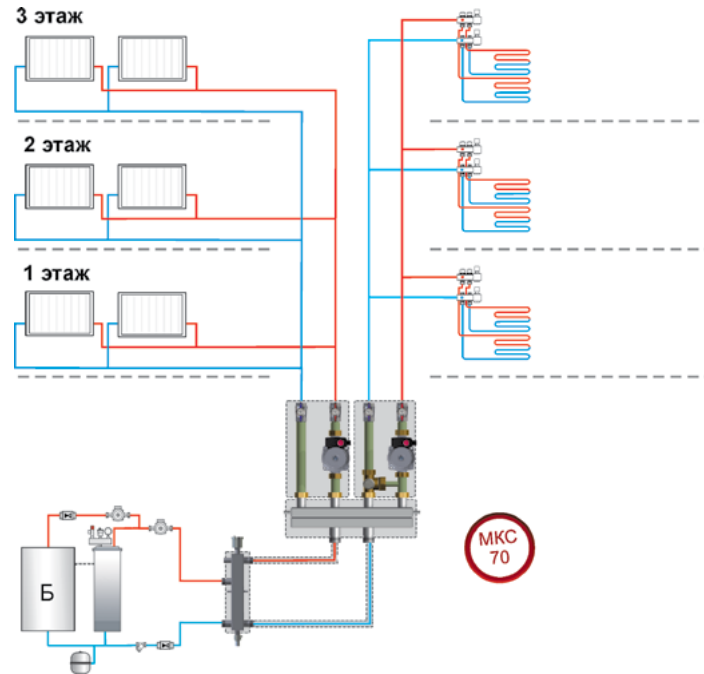


Площадь теплого пола
до 110 кв. м

НАСТЕННЫЙ КОТЕЛ



НАПОЛЬНЫЙ КОТЕЛ



Обратите внимание на мощность котла и способность обеспечить необходимую циркуляцию. Некоторые модели котлов не содержат насоса в комплектации. Возможно потребуется установка котлового насоса.

Необходимое оборудование:

01092002	2-контурный коллектор со встроенным гидравлическим разделителем MKS 70	1 шт.
01092004	Модуль D 20 прямой с насосом 15/5 MKS 70	1 шт.
01092006	Модуль D 20 смесительный с насосом 15/5 MKS 70	1 шт.

Принадлежности

01092011	Комплект кронштейна (с крепежом к стене) MKS 70	2 шт.
01092012	Термостатическая головка с выносным датчиком 20-70°C MKS 70 / MKS 135	1 шт.

Необходимое оборудование:

01092008	Гидравлический разделитель MKS 70	1 шт.
01092009	2-контурный коллектор MKS 70	1 шт.
01092004	Модуль D 20 прямой с насосом 15/5 MKS 70	1 шт.
01092006	Модуль D 20 смесительный с насосом 15/5 MKS 70	1 шт.

Принадлежности

01092011	Комплект кронштейна (с крепежом к стене) MKS 70	4 шт.
01092012	Термостатическая головка с выносным датчиком 20-70°C MKS 70 / MKS 135	1 шт.



Площадь объекта
111 — 170 кв. м

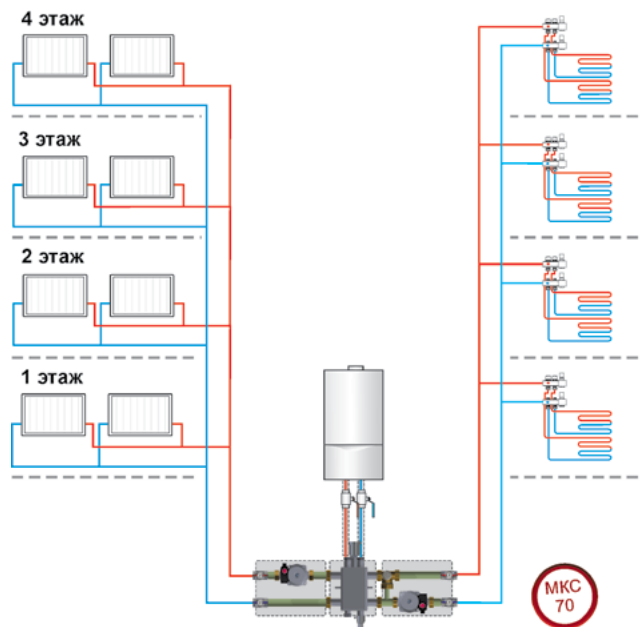


Этажность
4 этажа

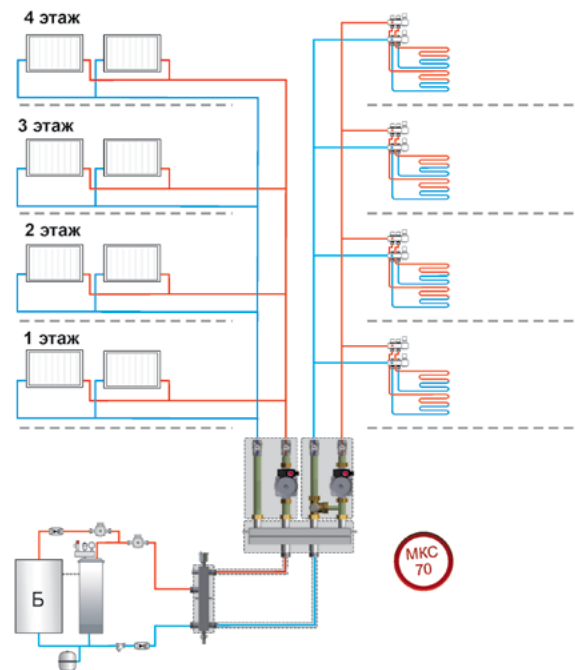


Площадь теплого пола
до 110 кв. м

НАСТЕННЫЙ КОТЕЛ



НАПОЛЬНЫЙ КОТЕЛ



Обратите внимание на мощность котла и способность обеспечить необходимую циркуляцию. Некоторые модели котлов не содержат насоса в комплектации. Возможно потребуется установка котлового насоса.

Необходимое оборудование:

01092002	2-контурный коллектор со встроенным гидравлическим разделителем MKC 70	1 шт.
01092004	Модуль D 20 прямой с насосом 15/5 MKC 70	1 шт.
01092006	Модуль D 20 смесительный с насосом 15/5 MKC 70	1 шт.

Принадлежности

01092011	Комплект кронштейна (с крепежом к стене) MKC 70	2 шт.
01092012	Термостатическая головка с выносным датчиком 20-70°C MKC 70 / MKC 135	1 шт.

Необходимое оборудование:

01092008	Гидравлический разделитель MKC 70	1 шт.
01092009	2-контурный коллектор MKC 70	1 шт.
01092004	Модуль D 20 прямой с насосом 15/5 MKC 70	1 шт.
01092006	Модуль D 20 смесительный с насосом 15/5 MKC 70	1 шт.

Принадлежности

01092011	Комплект кронштейна (с крепежом к стене) MKC 70	4 шт.
01092012	Термостатическая головка с выносным датчиком 20-70°C MKC 70 / MKC 135	1 шт.



Площадь объекта
111 — 170 кв. м

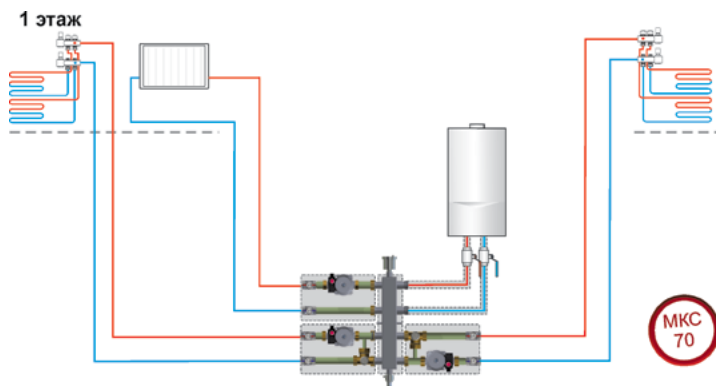


Этажность
1 этаж

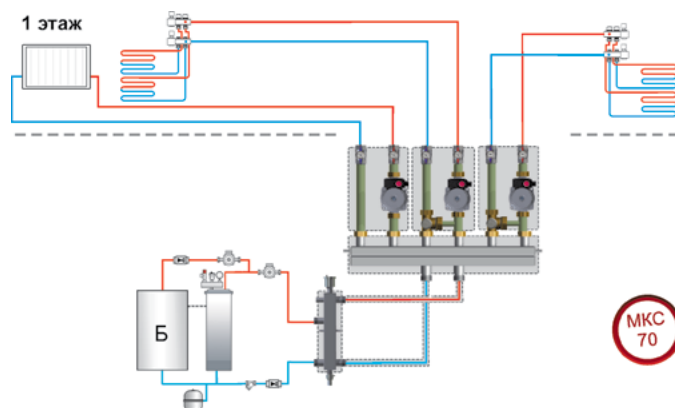


Площадь теплого пола
до 220 кв. м

НАСТЕННЫЙ КОТЕЛ



НАПОЛЬНЫЙ КОТЕЛ



Обратите внимание на мощность котла и способность обеспечить необходимую циркуляцию. Некоторые модели котлов не содержат насоса в комплектации. Возможно потребуется установка котлового насоса.

Необходимое оборудование:

01092003	3-контурный коллектор со встроенным гидравлическим разделителем MKS 70	1 шт.
01092004	Модуль D 20 прямой с насосом 15/5 MKS 70	1 шт.
01092006	Модуль D 20 смесительный с насосом 15/5 MKS 70	2 шт.

Принадлежности

01092011	Комплект кронштейна (с крепежом к стене) MKS 70	2 шт.
01092012	Термостатическая головка с выносным датчиком 20-70°C MKS 70 / MKS 135	2 шт.

Необходимое оборудование:

01092008	Гидравлический разделитель MKS 70	1 шт.
01092010	3-контурный коллектор MKS 70	1 шт.
01092004	Модуль D 20 прямой с насосом 15/5 MKS 70	1 шт.
01092006	Модуль D 20 смесительный с насосом 15/5 MKS 70	2 шт.

Принадлежности

01092011	Комплект кронштейна (с крепежом к стене) MKS 70	4 шт.
01092012	Термостатическая головка с выносным датчиком 20-70°C MKS 70 / MKS 135	2 шт.



Площадь объекта
111 — 170 кв. м

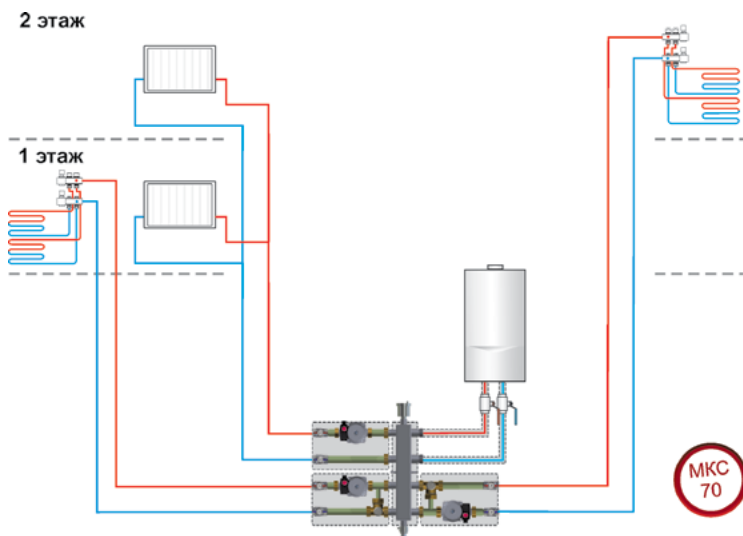


Этажность
2 этажа



Площадь теплого пола
до 220 кв. м

НАСТЕННЫЙ КОТЕЛ



Обратите внимание на мощность котла и способность обеспечить необходимую циркуляцию. Некоторые модели котлов не содержат насоса в комплектации. Возможно потребуется установка котлового насоса.

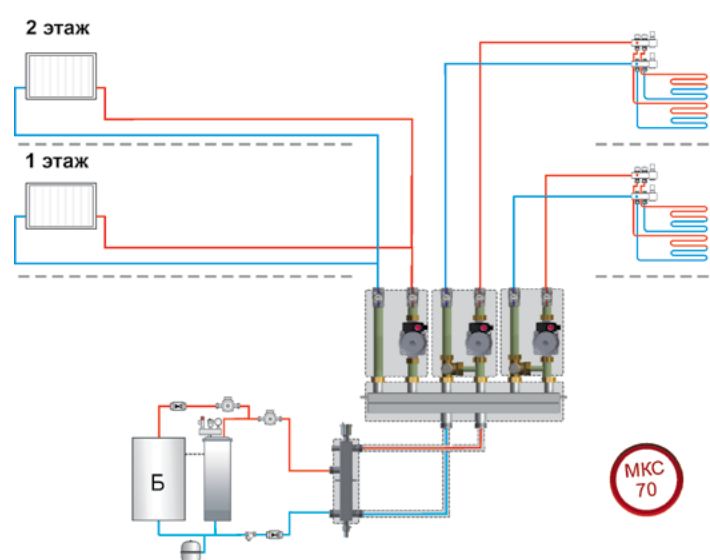
Необходимое оборудование:

01092003	3-контурный коллектор со встроенным гидравлическим разделителем МКС 70	1 шт.
01092004	Модуль D 20 прямой с насосом 15/5 МКС 70	1 шт.
01092006	Модуль D 20 смесительный с насосом 15/5 МКС 70	2 шт.

Принадлежности

01092011	Комплект кронштейна (с крепежом к стене) МКС 70	2 шт.
01092012	Термостатическая головка с выносным датчиком 20-70°C МКС 70 / МКС 135	2 шт.

НАПОЛЬНЫЙ КОТЕЛ



Необходимое оборудование:

01092008	Гидравлический разделитель МКС 70	1 шт.
01092010	3-контурный коллектор МКС 70	1 шт.
01092004	Модуль D 20 прямой с насосом 15/5 МКС 70	1 шт.
01092006	Модуль D 20 смесительный с насосом 15/5 МКС 70	2 шт.

Принадлежности

01092011	Комплект кронштейна (с крепежом к стене) МКС 70	4 шт.
01092012	Термостатическая головка с выносным датчиком 20-70°C МКС 70 / МКС 135	2 шт.



Площадь объекта
111 — 170 кв. м

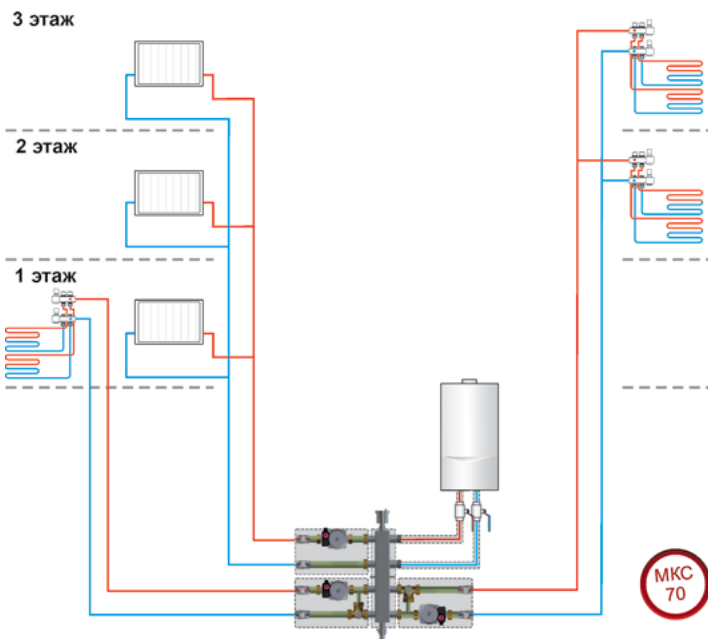


Этажность
3 этажа



Площадь теплого пола
до 220 кв. м

НАСТЕННЫЙ КОТЕЛ



Обратите внимание на мощность котла и способность обеспечить необходимую циркуляцию. Некоторые модели котлов не содержат насоса в комплектации. Возможно потребуется установка котлового насоса.

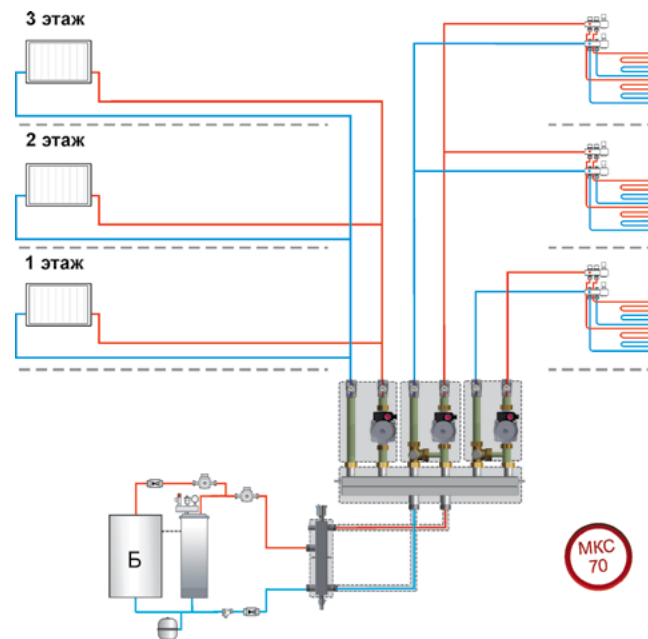
Необходимое оборудование:

01092003	3-контурный коллектор со встроенным гидравлическим разделителем MKC 70	1 шт.
01092004	Модуль D 20 прямой с насосом 15/5 MKC 70	1 шт.
01092006	Модуль D 20 смесительный с насосом 15/5 MKC 70	2 шт.

Принадлежности

01092011	Комплект кронштейна (с крепежом к стене) MKC 70	2 шт.
01092012	Термостатическая головка с выносным датчиком 20-70°C MKC 70 / MKC 135	2 шт.

НАПОЛЬНЫЙ КОТЕЛ



Необходимое оборудование:

01092008	Гидравлический разделитель MKC 70	1 шт.
01092010	3-контурный коллектор MKC 70	1 шт.
01092004	Модуль D 20 прямой с насосом 15/5 MKC 70	1 шт.
01092006	Модуль D 20 смесительный с насосом 15/5 MKC 70	2 шт.

Принадлежности

01092011	Комплект кронштейна (с крепежом к стене) MKC 70	4 шт.
01092012	Термостатическая головка с выносным датчиком 20-70°C MKC 70 / MKC 135	2 шт.



Площадь объекта
111 — 170 кв. м

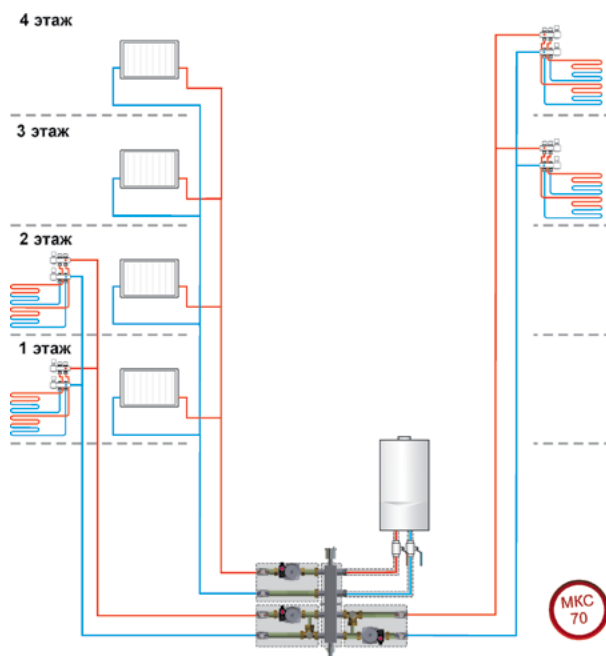


Этажность
4 этажа

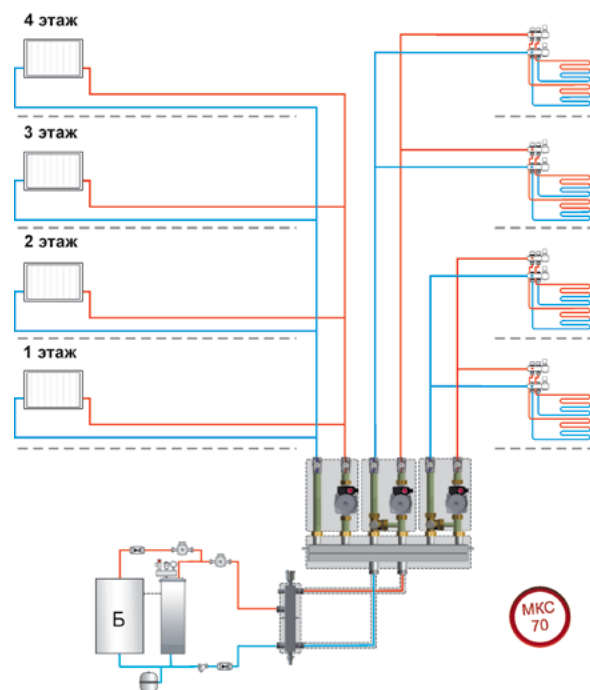


Площадь теплого пола
до 220 кв. м

НАСТЕННЫЙ КОТЕЛ



НАПОЛЬНЫЙ КОТЕЛ



Обратите внимание на мощность котла и способность обеспечить необходимую циркуляцию. Некоторые модели котлов не содержат насоса в комплектации. Возможно потребуется установка котлового насоса.

Необходимое оборудование:

01092003	3-контурный коллектор со встроенным гидравлическим разделителем MKC 70	1 шт.
01092004	Модуль D 20 прямой с насосом 15/5 MKC 70	1 шт.
01092006	Модуль D 20 смесительный с насосом 15/5 MKC 70	2 шт.

Принадлежности

01092011	Комплект кронштейна (с крепежом к стене) MKC 70	2 шт.
01092012	Термостатическая головка с выносным датчиком 20-70°C MKC 70 / MKC 135	2 шт.

Необходимое оборудование:

01092008	Гидравлический разделитель MKC 70	1 шт.
01092010	3-контурный коллектор MKC 70	1 шт.
01092004	Модуль D 20 прямой с насосом 15/5 MKC 70	1 шт.
01092006	Модуль D 20 смесительный с насосом 15/5 MKC 70	2 шт.

Принадлежности

01092011	Комплект кронштейна (с крепежом к стене) MKC 70	4 шт.
01092012	Термостатическая головка с выносным датчиком 20-70°C MKC 70 / MKC 135	2 шт.



Площадь объекта
171 — 340 кв. м

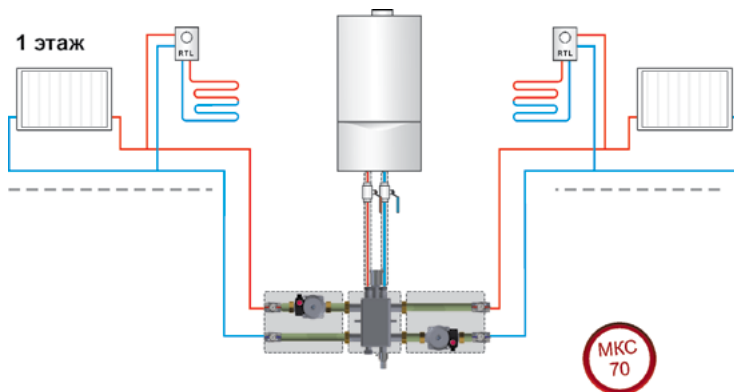


Этажность
1 этаж

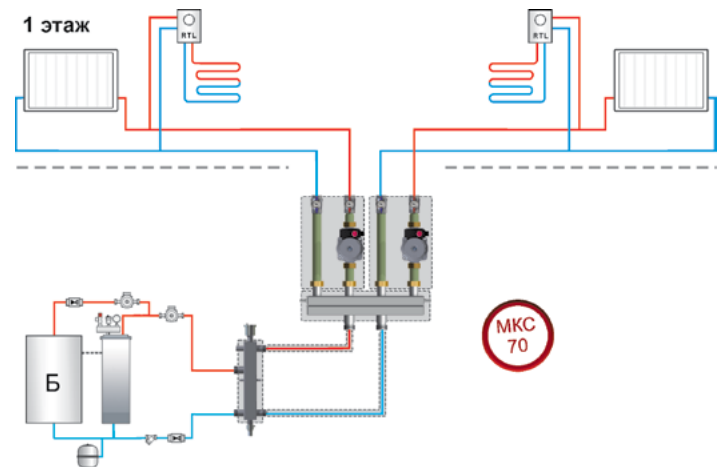


Площадь теплого пола
до 40 кв.м

НАСТЕННЫЙ КОТЕЛ



НАПОЛЬНЫЙ КОТЕЛ



Обратите внимание на мощность котла и способность обеспечить необходимую циркуляцию. Некоторые модели котлов не содержат насоса в комплектации. Возможно потребуется установка котлового насоса.

Необходимое оборудование:

01092002	2-контурный коллектор со встроенным гидравлическим разделителем MKC 70	1 шт.
01092004	Модуль D 20 прямой с насосом 15/5 MKC 70	2 шт.
	Регулятор для ограничения t на обратке RTL	1 шт.

Принадлежности

01092011	Комплект кронштейна (с крепежом к стене) MKC 70	2 шт.
----------	---	-------

Необходимое оборудование:

01092008	Гидравлический разделитель MKC 70	1 шт.
01092009	2-контурный коллектор MKC 70	1 шт.
01092004	Модуль D 20 прямой с насосом 15/5 MKC 70	2 шт.
	Регулятор для ограничения t на обратке RTL	1 шт.

Принадлежности

01092011	Комплект кронштейна (с крепежом к стене) MKC 70	4 шт.
----------	---	-------



Площадь объекта
171 — 340 кв. м

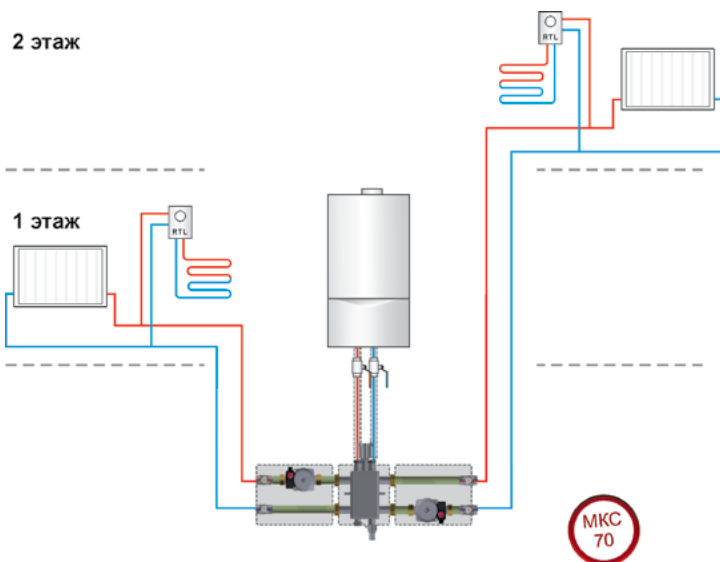


Этажность
2 этажа

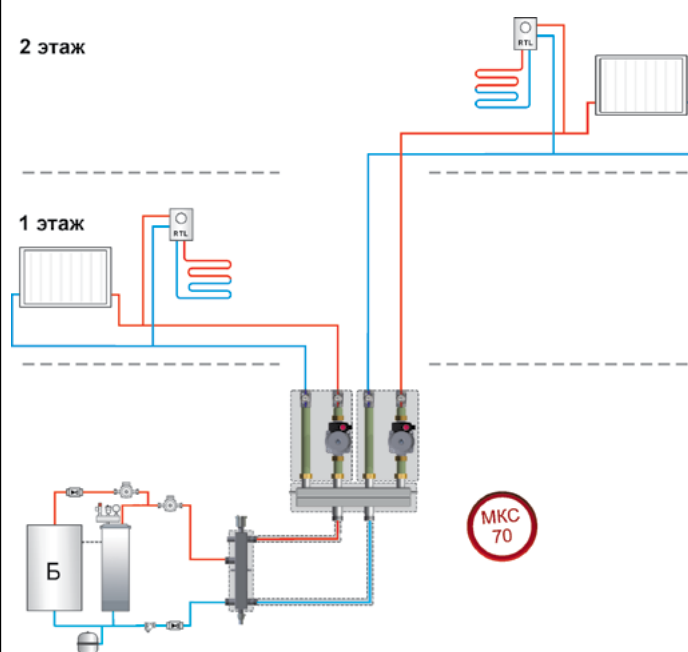


Площадь теплого пола
до 40 кв.м

НАСТЕННЫЙ КОТЕЛ



НАПОЛЬНЫЙ КОТЕЛ



Обратите внимание на мощность котла и способность обеспечить необходимую циркуляцию. Некоторые модели котлов не содержат насоса в комплектации. Возможно потребуется установка котлового насоса.

Необходимое оборудование:

01092002	2-контурный коллектор со встроенным гидравлическим разделителем MKS 70	1 шт.
01092004	Модуль D 20 прямой с насосом 15/5 MKS 70	2 шт.
	Регулятор для ограничения t на обратке RTL	2 шт.

Принадлежности

01092011	Комплект кронштейна (с крепёжом к стене) MKS 70	2 шт.
----------	---	-------

Необходимое оборудование:

01092008	Гидравлический разделитель MKS 70	1 шт.
01092009	2-контурный коллектор MKS 70	1 шт.
01092004	Модуль D 20 прямой с насосом 15/5 MKS 70	2 шт.
	Регулятор для ограничения t на обратке RTL	2 шт.

Принадлежности

01092011	Комплект кронштейна (с крепёжом к стене) MKS 70	4 шт.
----------	---	-------



Площадь объекта
171 — 340 кв. м



Этажность
3 этажа



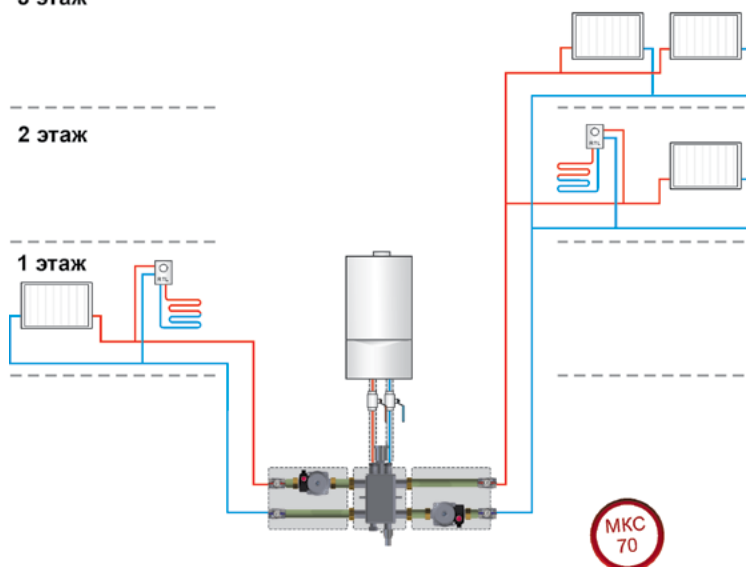
Площадь теплого пола
до 40 кв.м

НАСТЕННЫЙ КОТЕЛ

3 этаж

2 этаж

1 этаж



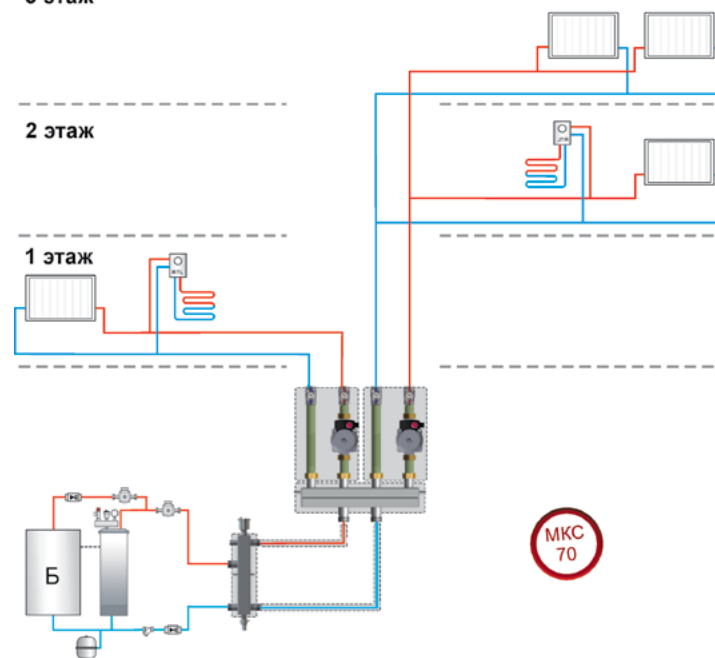
МКС
70

НАПОЛЬНЫЙ КОТЕЛ

3 этаж

2 этаж

1 этаж



МКС
70

Обратите внимание на мощность котла и способность обеспечить необходимую циркуляцию. Некоторые модели котлов не содержат насоса в комплектации. Возможно потребуется установка котлового насоса.

Необходимое оборудование:

01092002	2-контурный коллектор со встроенным гидравлическим разделителем МКС 70	1 шт.
01092004	Модуль D 20 прямой с насосом 15/5 МКС 70	2 шт.
	Регулятор для ограничения t на обратке RTL	2 шт.

Принадлежности

01092011	Комплект кронштейна (с крепёжом к стене) МКС 70	2 шт.
----------	---	-------

Необходимое оборудование:

01092008	Гидравлический разделитель МКС 70	1 шт.
01092009	2-контурный коллектор МКС 70	1 шт.
01092004	Модуль D 20 прямой с насосом 15/5 МКС 70	2 шт.
	Регулятор для ограничения t на обратке RTL	2 шт.

Принадлежности

01092011	Комплект кронштейна (с крепёжом к стене) МКС 70	4 шт.
----------	---	-------



Площадь объекта
171 — 340 кв. м

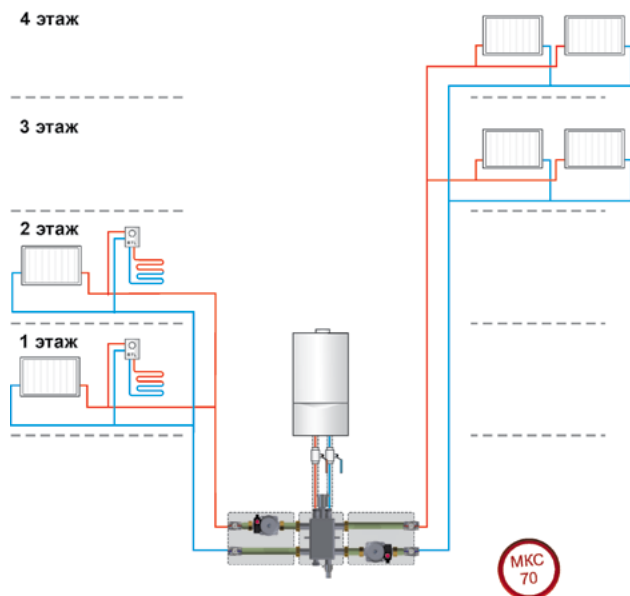


Этажность
4 этажа



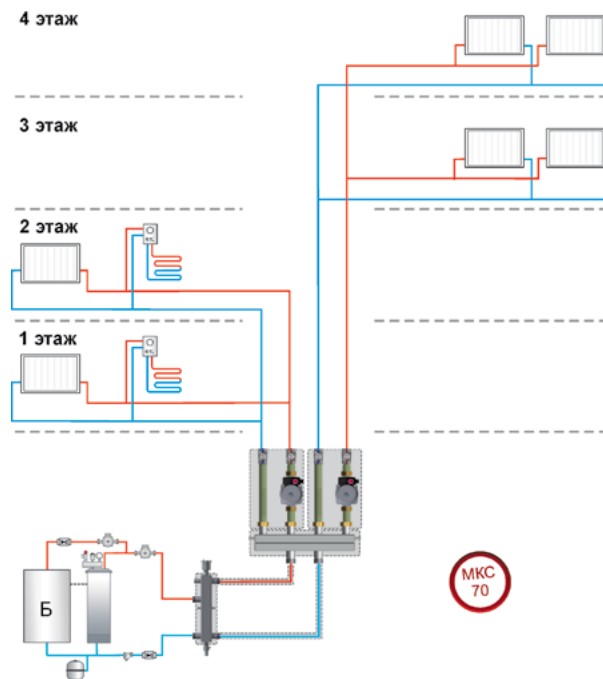
Площадь теплого пола
до 40 кв.м

НАСТЕННЫЙ КОТЕЛ



МКС
70

НАПОЛЬНЫЙ КОТЕЛ



МКС
70

Обратите внимание на мощность котла и способность обеспечить необходимую циркуляцию. Некоторые модели котлов не содержат насоса в комплектации. Возможно потребуется установка котлового насоса.

Необходимое оборудование:

01092002	2-контурный коллектор со встроенным гидравлическим разделителем МКС 70	1 шт.
01092004	Модуль D 20 прямой с насосом 15/5 МКС 70	2 шт.
	Регулятор для ограничения t на обратке RTL	2 шт.

Принадлежности

01092011	Комплект кронштейна (с крепежом к стене) МКС 70	2 шт.
----------	---	-------

Необходимое оборудование:

01092008	Гидравлический разделитель МКС 70	1 шт.
01092009	2-контурный коллектор МКС 70	1 шт.
01092004	Модуль D 20 прямой с насосом 15/5 МКС 70	2 шт.
	Регулятор для ограничения t на обратке RTL	2 шт.

Принадлежности

01092011	Комплект кронштейна (с крепежом к стене) МКС 70	4 шт.
----------	---	-------



Площадь объекта
171 — 340 кв. м

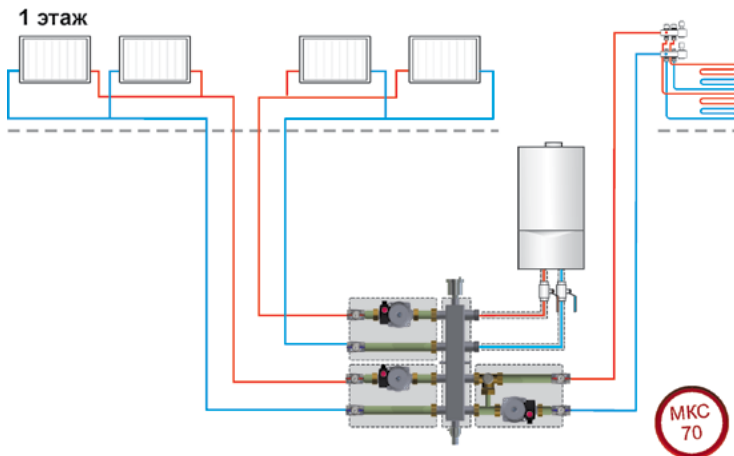


Этажность
1 этаж



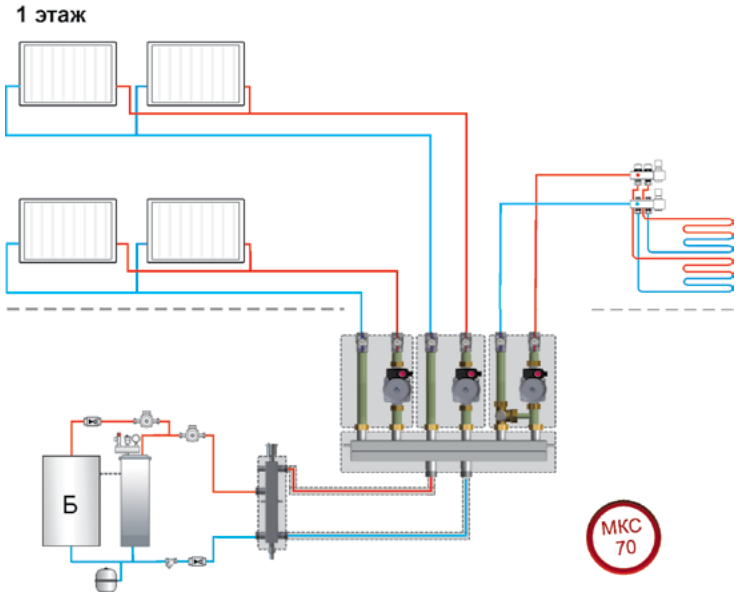
Площадь теплого пола
до 110 кв. м

НАСТЕННЫЙ КОТЕЛ



МКС 70

НАПОЛЬНЫЙ КОТЕЛ



МКС 70

Обратите внимание на мощность котла и способность обеспечить необходимую циркуляцию. Некоторые модели котлов не содержат насоса в комплектации. Возможно потребуется установка котлового насоса.

Необходимое оборудование:

01092003	3-контурный коллектор со встроенным гидравлическим разделителем МКС 70	1 шт.
01092004	Модуль D 20 прямой с насосом 15/5 МКС 70	2 шт.
01092006	Модуль D 20 смесительный с насосом 15/5 МКС 70	1 шт.

Принадлежности

01092011	Комплект кронштейна (с крепежом к стене) МКС 70	2 шт.
01092012	Термостатическая головка с выносным датчиком 20-70°C МКС 70 / МКС 135	1 шт.

Необходимое оборудование:

01092008	Гидравлический разделитель МКС 70	1 шт.
01092010	3-контурный коллектор МКС 70	1 шт.
01092004	Модуль D 20 прямой с насосом 15/5 МКС 70	2 шт.
01092006	Модуль D 20 смесительный с насосом 15/5 МКС 70	1 шт.

Принадлежности

01092011	Комплект кронштейна (с крепежом к стене) МКС 70	4 шт.
01092012	Термостатическая головка с выносным датчиком 20-70°C МКС 70 / МКС 135	1 шт.



Площадь объекта
171 — 340 кв. м

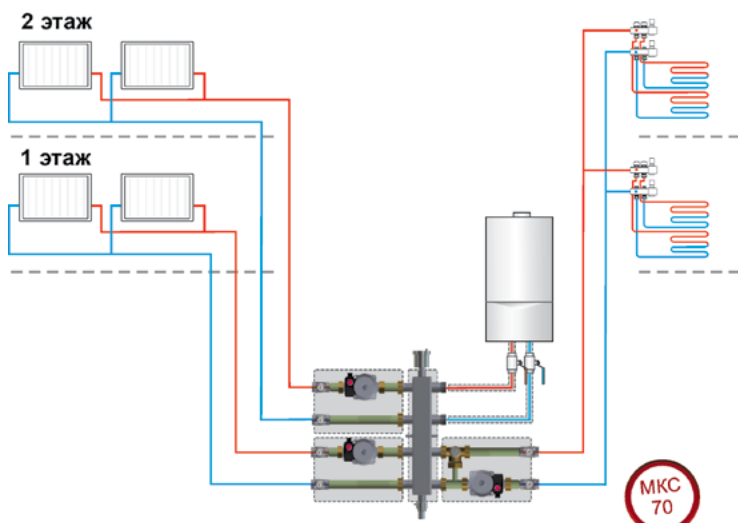


Этажность
2 этажа

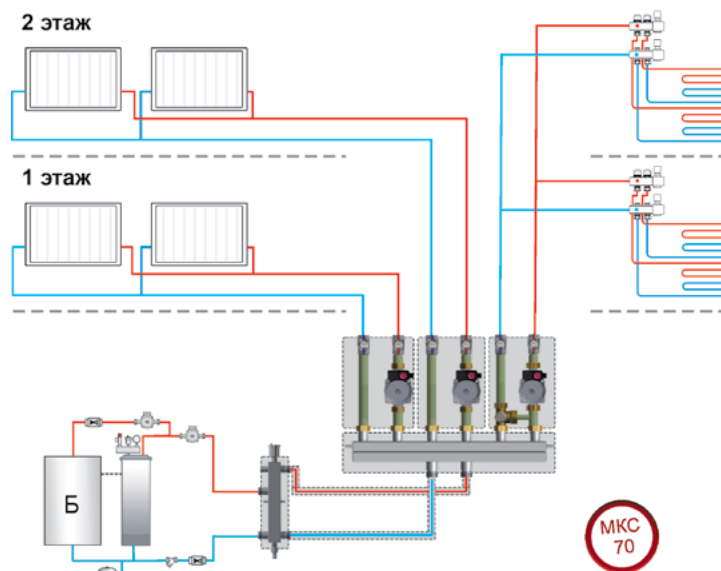


Площадь теплого пола
до 110 кв. м

НАСТЕННЫЙ КОТЕЛ



НАПОЛЬНЫЙ КОТЕЛ



Обратите внимание на мощность котла и способность обеспечить необходимую циркуляцию. Некоторые модели котлов не содержат насоса в комплектации. Возможно потребуется установка котлового насоса.

Необходимое оборудование:

01092003	3-контурный коллектор со встроенным гидравлическим разделителем MKC 70	1 шт.
01092004	Модуль D 20 прямой с насосом 15/5 MKC 70	2 шт.
01092006	Модуль D 20 смесительный с насосом 15/5 MKC 70	1 шт.

Принадлежности

01092011	Комплект кронштейна (с крепежом к стене) MKC 70	2 шт.
01092012	Термостатическая головка с выносным датчиком 20-70°C MKC 70 / MKC 135	1 шт.

Необходимое оборудование:

01092008	Гидравлический разделитель MKC 70	1 шт.
01092010	3-контурный коллектор MKC 70	1 шт.
01092004	Модуль D 20 прямой с насосом 15/5 MKC 70	2 шт.
01092006	Модуль D 20 смесительный с насосом 15/5 MKC 70	1 шт.

Принадлежности

01092011	Комплект кронштейна (с крепежом к стене) MKC 70	4 шт.
01092012	Термостатическая головка с выносным датчиком 20-70°C MKC 70 / MKC 135	1 шт.



Площадь объекта
171 — 340 кв. м

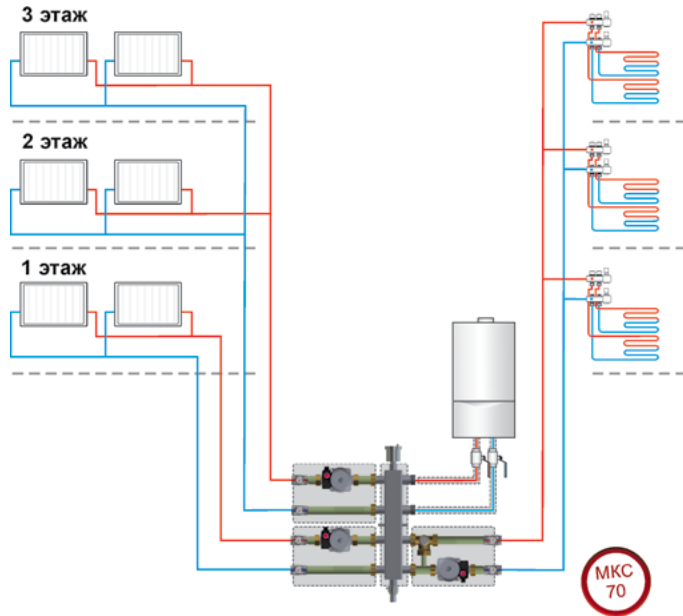


Этажность
3 этажа

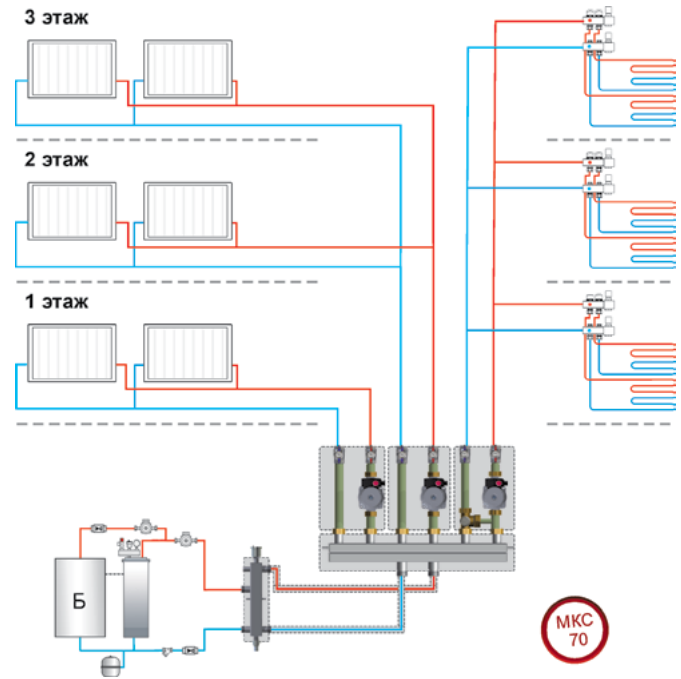


Площадь теплого пола
до 110 кв. м

НАСТЕННЫЙ КОТЕЛ



НАПОЛЬНЫЙ КОТЕЛ



Обратите внимание на мощность котла и способность обеспечить необходимую циркуляцию. Некоторые модели котлов не содержат насоса в комплектации. Возможно потребуется установка котлового насоса.

Необходимое оборудование:

01092003	3-контурный коллектор со встроенным гидравлическим разделителем MKC 70	1 шт.
01092004	Модуль D 20 прямой с насосом 15/5 MKC 70	2 шт.
01092006	Модуль D 20 смесительный с насосом 15/5 MKC 70	1 шт.

Принадлежности

01092011	Комплект кронштейна (с крепежом к стене) MKC 70	2 шт.
01092012	Термостатическая головка с выносным датчиком 20-70°C MKC 70 / MKC 135	1 шт.

Необходимое оборудование:

01092008	Гидравлический разделитель MKC 70	1 шт.
01092010	3-контурный коллектор MKC 70	1 шт.
01092004	Модуль D 20 прямой с насосом 15/5 MKC 70	2 шт.
01092006	Модуль D 20 смесительный с насосом 15/5 MKC 70	1 шт.

Принадлежности

01092011	Комплект кронштейна (с крепежом к стене) MKC 70	4 шт.
01092012	Термостатическая головка с выносным датчиком 20-70°C MKC 70 / MKC 135	1 шт.



Площадь объекта
171 — 340 кв. м

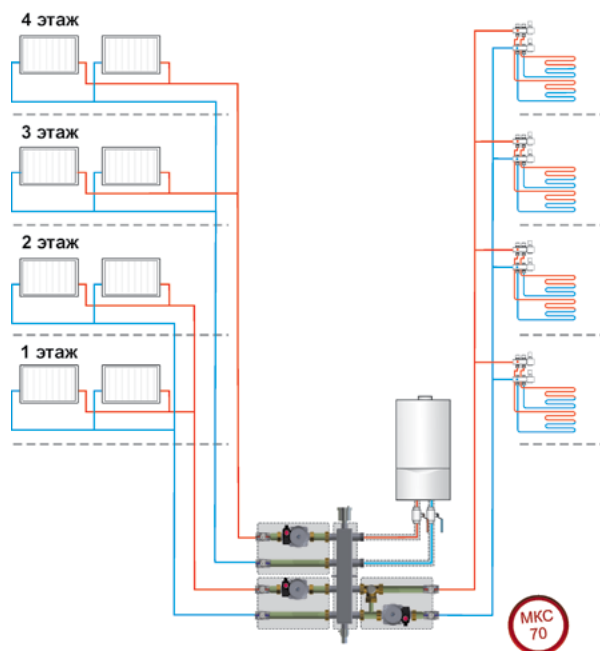


Этажность
4 этажа

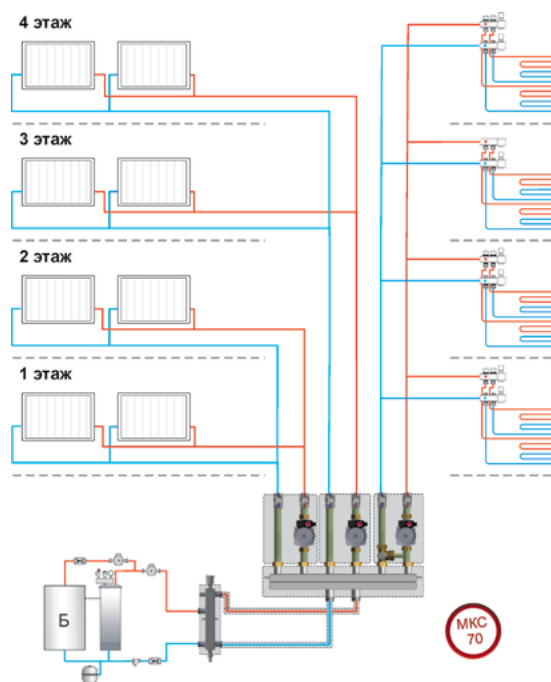


Площадь теплого пола
до 110 кв. м

НАСТЕННЫЙ КОТЕЛ



НАПОЛЬНЫЙ КОТЕЛ



Обратите внимание на мощность котла и способность обеспечить необходимую циркуляцию. Некоторые модели котлов не содержат насоса в комплектации. Возможно потребуется установка котлового насоса.

Необходимое оборудование:

01092003	3-контурный коллектор со встроенным гидравлическим разделителем MKC 70	1 шт.
01092004	Модуль D 20 прямой с насосом 15/5 MKC 70	2 шт.
01092006	Модуль D 20 смесительный с насосом 15/5 MKC 70	1 шт.

Принадлежности

01092011	Комплект кронштейна (с крепежом к стене) MKC 70	2 шт.
01092012	Термостатическая головка с выносным датчиком 20-70°C MKC 70 / MKC 135	1 шт.

Необходимое оборудование:

01092008	Гидравлический разделитель MKC 70	1 шт.
01092010	3-контурный коллектор MKC 70	1 шт.
01092004	Модуль D 20 прямой с насосом 15/5 MKC 70	2 шт.
01092006	Модуль D 20 смесительный с насосом 15/5 MKC 70	1 шт.

Принадлежности

01092011	Комплект кронштейна (с крепежом к стене) MKC 70	4 шт.
01092012	Термостатическая головка с выносным датчиком 20-70°C MKC 70 / MKC 135	1 шт.



Площадь объекта
171 — 340 кв. м

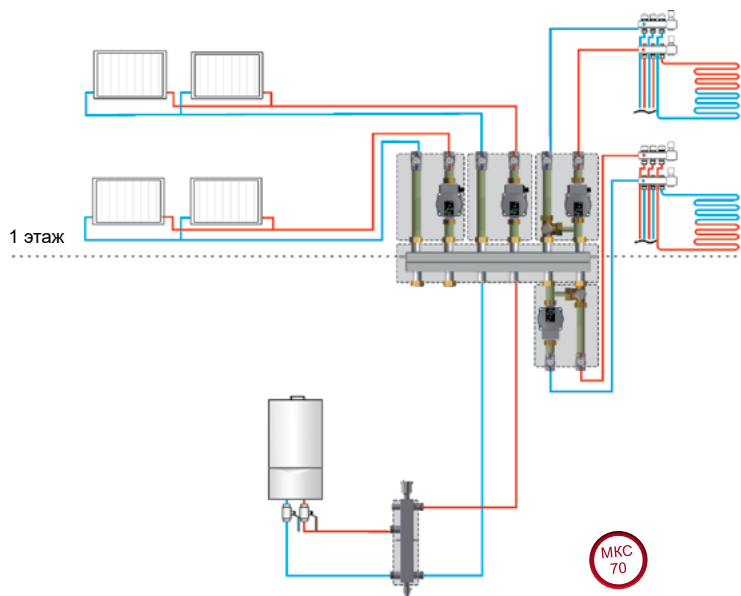


Этажность
1 этаж

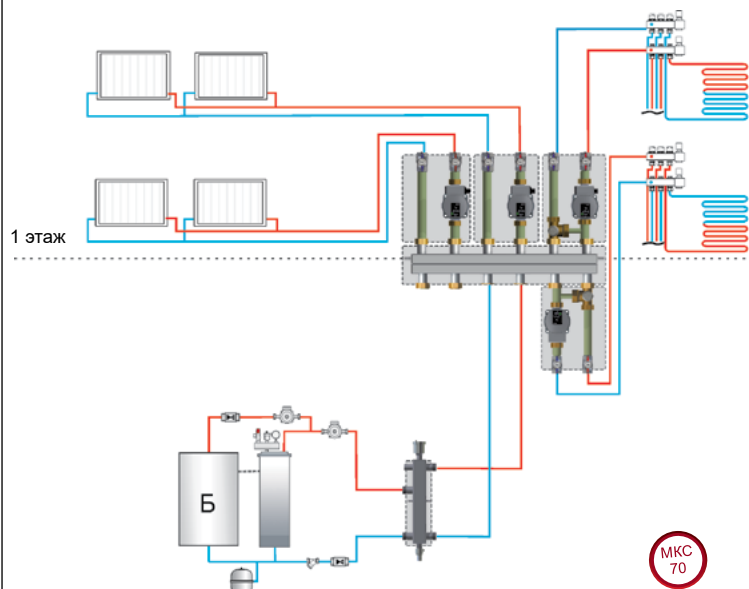


Площадь теплого пола
до 220 кв. м

НАСТЕННЫЙ КОТЕЛ



НАПОЛЬНЫЙ КОТЕЛ



Обратите внимание на мощность котла и способность обеспечить необходимую циркуляцию. Некоторые модели котлов не содержат насоса в комплектации. Возможно потребуется установка котлового насоса.

Необходимое оборудование:

01092008	Гидравлический разделитель MKC 70	1 шт.
01092019	5-контурный коллектор MKC 70	1 шт.
01092005	Модуль D 20 прямой с энергоэффективным насосом 15/6 MKC 70	2 шт.
01092007	Модуль D 20 смесительный с энергоэффективным насосом 15/6 MKC 70	2 шт.

Принадлежности

01092011	Комплект кронштейна (с крепежом к стене) MKC 70	4 шт.
01092012	Термостатическая головка с выносным датчиком 20-70°C MKC 70 / MKC 135	2 шт.
01092021	Комплект заглушек контура (2шт.)	1 шт.

Необходимое оборудование:

01092008	Гидравлический разделитель MKC 70	1 шт.
01092019	5-контурный коллектор MKC 70	1 шт.
01092005	Модуль D 20 прямой с энергоэффективным насосом 15/6 MKC 70	2 шт.
01092007	Модуль D 20 смесительный с энергоэффективным насосом 15/6 MKC 70	2 шт.

Принадлежности

01092011	Комплект кронштейна (с крепежом к стене) MKC 70	4 шт.
01092012	Термостатическая головка с выносным датчиком 20-70°C MKC 70 / MKC 135	2 шт.
01092021	Комплект заглушек контура (2 шт.)	1 шт.



Площадь объекта
171 — 340 кв. м

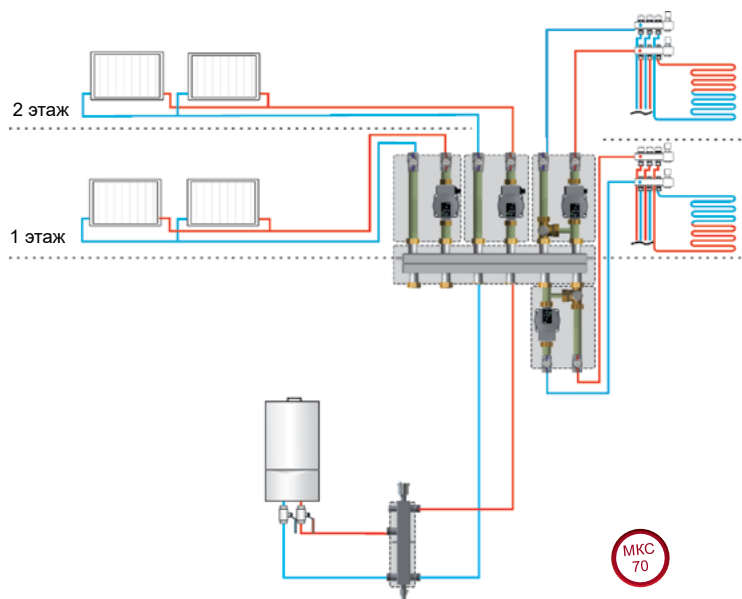


Этажность
2 этажа



Площадь теплого пола
до 220 кв. м

НАСТЕННЫЙ КОТЕЛ



Обратите внимание на мощность котла и способность обеспечить необходимую циркуляцию. Некоторые модели котлов не содержат насоса в комплектации. Возможно потребуется установка котлового насоса.

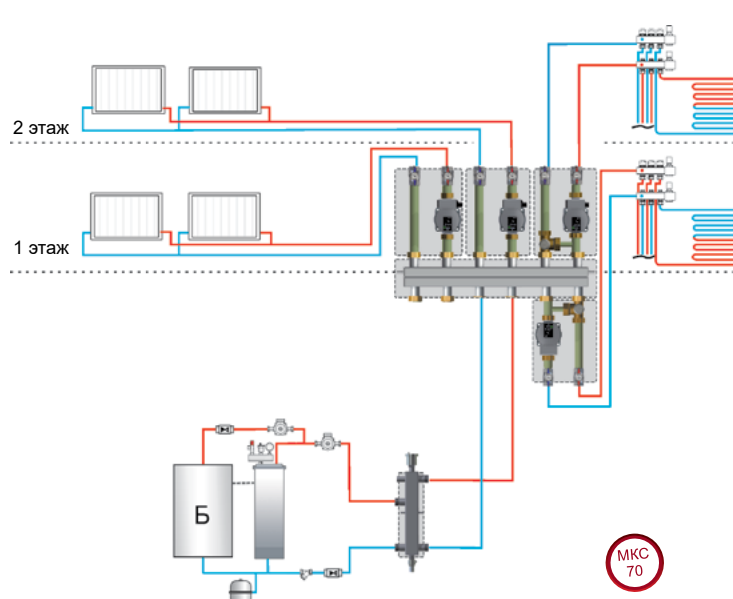
Необходимое оборудование:

01092008	Гидравлический разделитель МКС 70	1 шт.
01092019	5-контурный коллектор МКС 70	1 шт.
01092005	Модуль D 20 прямой с энергоэффективным насосом 15/6 МКС 70	2 шт.
01092007	Модуль D 20 смесительный с энергоэффективным насосом 15/6 МКС 70	2 шт.

Принадлежности

01092011	Комплект кронштейна (с крепежом к стене) МКС 70	4 шт.
01092012	Термостатическая головка с выносным датчиком 20-70°C МКС 70 / МКС 135	2 шт.
01092021	Комплект заглушек контура (2шт.)	1 шт.

НАПОЛЬНЫЙ КОТЕЛ



Необходимое оборудование:

01092008	Гидравлический разделитель МКС 70	1 шт.
01092019	5-контурный коллектор МКС 70	1 шт.
01092005	Модуль D 20 прямой с энергоэффективным насосом 15/6 МКС 70	2 шт.
01092007	Модуль D 20 смесительный с энергоэффективным насосом 15/6 МКС 70	2 шт.

Принадлежности

01092011	Комплект кронштейна (с крепежом к стене) МКС 70	4 шт.
01092012	Термостатическая головка с выносным датчиком 20-70°C МКС 70 / МКС 135	2 шт.
01092021	Комплект заглушек контура (2 шт.)	1 шт.



Площадь объекта
171 — 340 кв. м

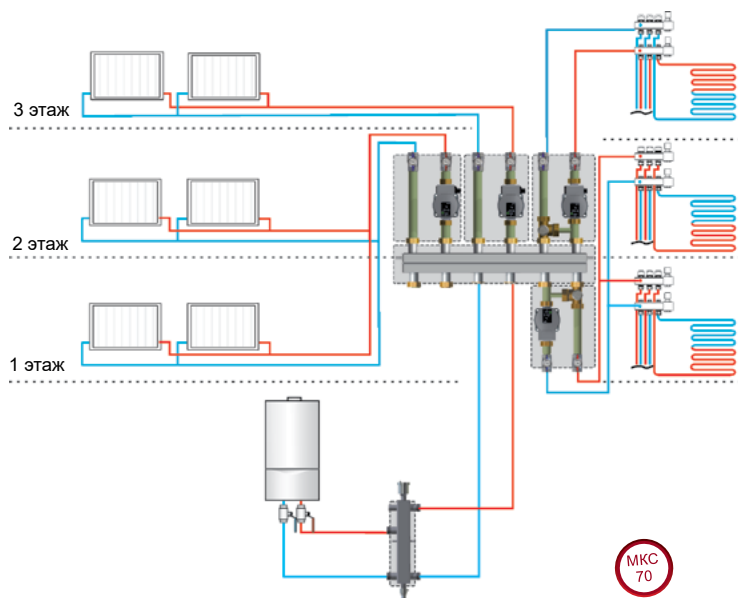


Этажность
3 этажа



Площадь теплого пола
до 220 кв. м

НАСТЕННЫЙ КОТЕЛ



Обратите внимание на мощность котла и способность обеспечить необходимую циркуляцию. Некоторые модели котлов не содержат насоса в комплектации. Возможно потребуется установка котлового насоса.

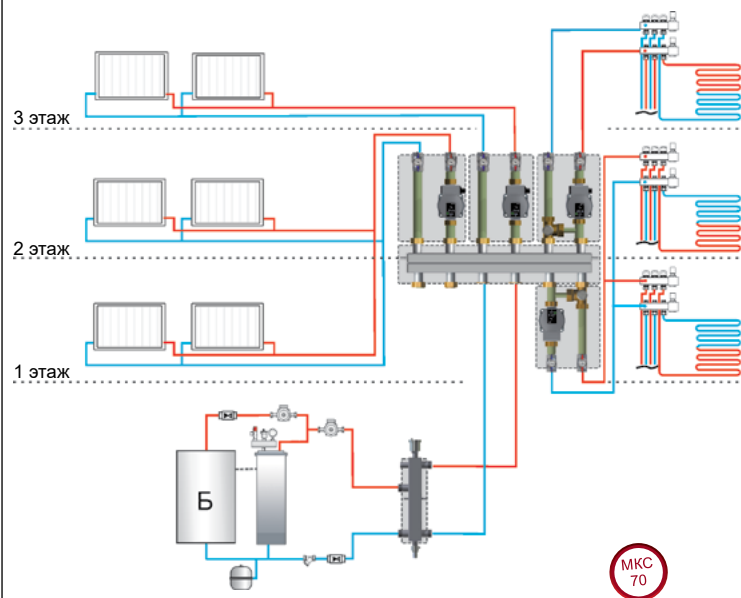
Необходимое оборудование:

01092008	Гидравлический разделитель MKS 70	1 шт.
01092019	5-контурный коллектор MKS 70	1 шт.
01092005	Модуль D 20 прямой с энергоэффективным насосом 15/6 MKS 70	2 шт.
01092007	Модуль D 20 смесительный с энергоэффективным насосом 15/6 MKS 70	2 шт.

Принадлежности

01092011	Комплект кронштейна (с крепежом к стене) MKS 70	4 шт.
01092012	Термостатическая головка с выносным датчиком 20-70°C MKS 70 / MKS 135	2 шт.
01092021	Комплект заглушек контура (2шт.)	1 шт.

НАПОЛЬНЫЙ КОТЕЛ



Необходимое оборудование:

01092008	Гидравлический разделитель MKS 70	1 шт.
01092019	5-контурный коллектор MKS 70	1 шт.
01092005	Модуль D 20 прямой с энергоэффективным насосом 15/6 MKS 70	2 шт.
01092007	Модуль D 20 смесительный с энергоэффективным насосом 15/6 MKS 70	2 шт.

Принадлежности

01092011	Комплект кронштейна (с крепежом к стене) MKS 70	4 шт.
01092012	Термостатическая головка с выносным датчиком 20-70°C MKS 70 / MKS 135	2 шт.
01092021	Комплект заглушек контура (2шт.)	1 шт.



Площадь объекта
171 — 340 кв. м

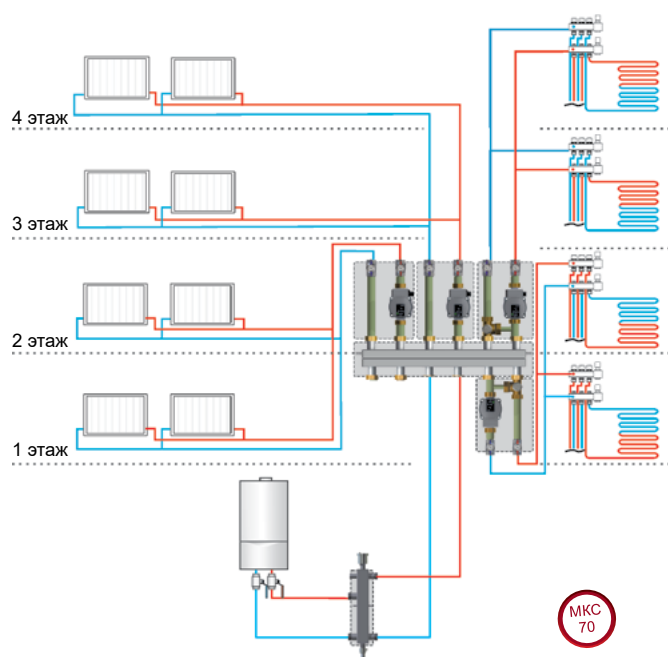


Этажность
4 этажа

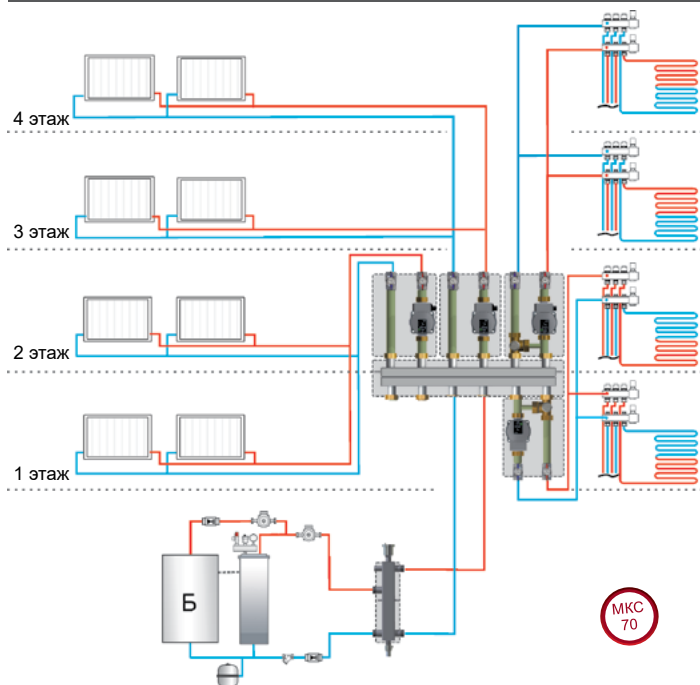


Площадь теплого пола
до 220 кв. м

НАСТЕННЫЙ КОТЕЛ



НАПОЛЬНЫЙ КОТЕЛ



Обратите внимание на мощность котла и способность обеспечить необходимую циркуляцию. Некоторые модели котлов не содержат насоса в комплектации. Возможно потребуется установка котлового насоса.

Необходимое оборудование:

01092008	Гидравлический разделитель MKC 70	1 шт.
01092019	5-контурный коллектор MKC 70	1 шт.
01092005	Модуль D 20 прямой с энергоэффективным насосом 15/6 MKC 70	2 шт.
01092007	Модуль D 20 смесительный с энергоэффективным насосом 15/6 MKC 70	2 шт.

Принадлежности

01092011	Комплект кронштейна (с креплением к стене) MKC 70	4 шт.
01092012	Термостатическая головка с выносным датчиком 20-70°C MKC 70 / MKC 135	2 шт.
01092021	Комплект заглушек контура (2шт.)	1 шт.

Необходимое оборудование:

01092008	Гидравлический разделитель MKC 70	1 шт.
01092019	5-контурный коллектор MKC 70	1 шт.
01092005	Модуль D 20 прямой с энергоэффективным насосом 15/6 MKC 70	2 шт.
01092007	Модуль D 20 смесительный с энергоэффективным насосом 15/6 MKC 70	2 шт.

Принадлежности

01092011	Комплект кронштейна (с креплением к стене) MKC 70	4 шт.
01092012	Термостатическая головка с выносным датчиком 20-70°C MKC 70 / MKC 135	2 шт.
01092021	Комплект заглушек контура (2шт.)	1 шт.



Площадь объекта
171 — 340 кв. м

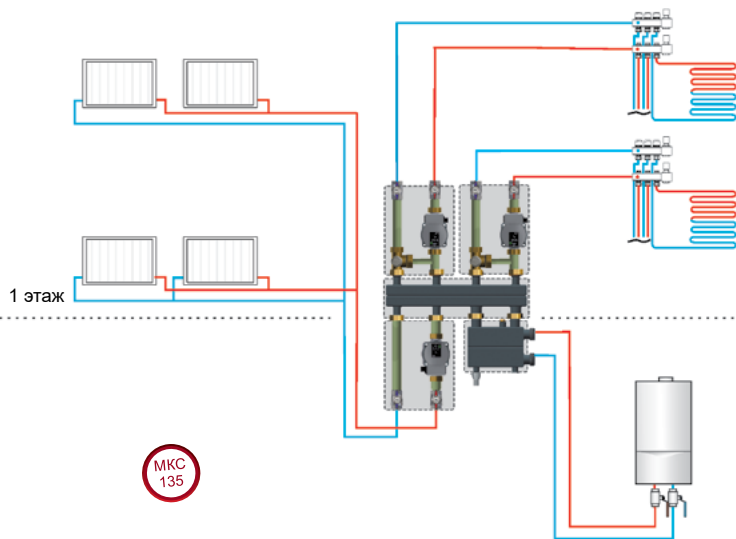


Этажность
1 этаж



Площадь теплого пола
до 330 кв. м

НАСТЕННЫЙ КОТЕЛ



Обратите внимание на мощность котла и способность обеспечить необходимую циркуляцию. Некоторые модели котлов не содержат насоса в комплектации. Возможно потребуется установка котлового насоса.

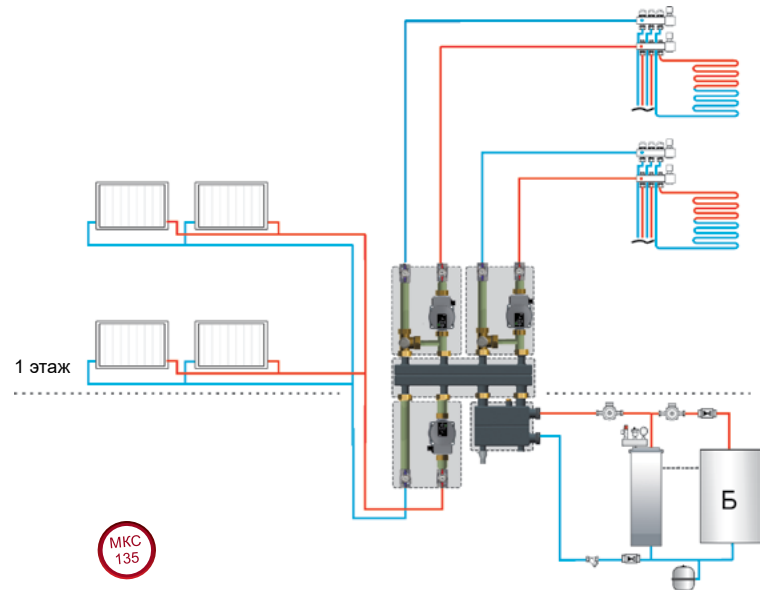
Необходимое оборудование:

01080102	Гидравлический разделитель горизонтальный 135 кВт МКС135	1 шт.
01080100	Коллектор распределительный до 3-х контуров МКС135	1 шт.
01080133	Модуль прямой с насосом 25-60 МКС 135	1 шт.
01080129	Модуль смесительный термостатический с энергоэффективным насосом 25-75 МКС 135	2 шт.

Принадлежности

01080115	Комплект кронштейна с крепежом МКС135	2 шт.
01092012	Термостатическая головка с выносным датчиком 20-70°C МКС 70 / МКС 135	2 шт.
01061015	Трубка для накладного датчика МКС135	2 шт.

НАПОЛЬНЫЙ КОТЕЛ



Необходимое оборудование:

01080102	Гидравлический разделитель горизонтальный 135 кВт МКС135	1 шт.
01080100	Коллектор распределительный до 3-х контуров МКС135	1 шт.
01080133	Модуль прямой с насосом 25-60 МКС 135	1 шт.
01080129	Модуль смесительный термостатический с энергоэффективным насосом 25-75 МКС 135	2 шт.

Принадлежности

01080115	Комплект кронштейна с крепежом МКС135	2 шт.
01092012	Термостатическая головка с выносным датчиком 20-70°C МКС 70 / МКС 135	2 шт.
01061015	Трубка для накладного датчика МКС135	2 шт.



Площадь объекта
171 — 340 кв. м

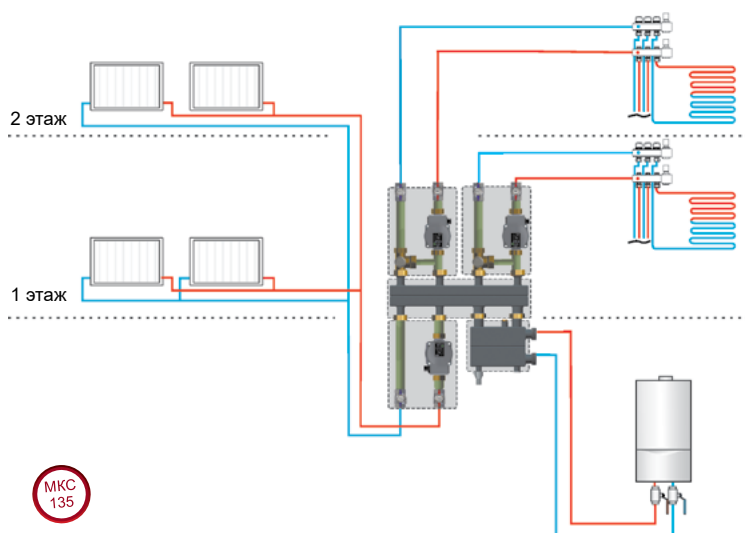


Этажность
2 этажа

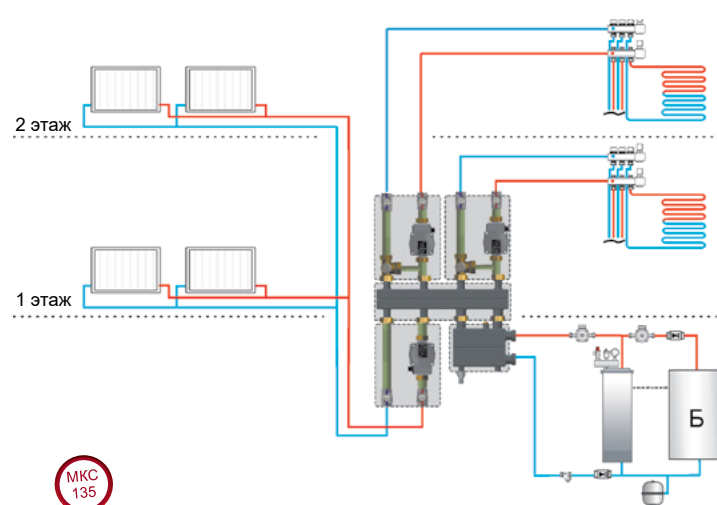


Площадь теплого пола
до 330 кв. м

НАСТЕННЫЙ КОТЕЛ



НАПОЛЬНЫЙ КОТЕЛ



Обратите внимание на мощность котла и способность обеспечить необходимую циркуляцию. Некоторые модели котлов не содержат насоса в комплектации. Возможно потребуется установка котлового насоса.

Необходимое оборудование:

01080102	Гидравлический разделитель горизонтальный 135 кВт МКС135	1 шт.
01080100	Коллектор распределительный до 3-х контуров МКС135	1 шт.
01080133	Модуль прямой с насосом 25-60 МКС 135	1 шт.
01080129	Модуль смесительный термостатический с энергоэффективным насосом 25-75 МКС 135	2 шт.

Принадлежности

01080115	Комплект кронштейна с крепежом МКС135	2 шт.
01092012	Термостатическая головка с выносным датчиком 20-70°C МКС 70 / МКС 135	2 шт.
01061015	Трубка для накладного датчика МКС135	2 шт.

Необходимое оборудование:

01080102	Гидравлический разделитель горизонтальный 135 кВт МКС135	1 шт.
01080100	Коллектор распределительный до 3-х контуров МКС135	1 шт.
01080133	Модуль прямой с насосом 25-60 МКС 135	1 шт.
01080129	Модуль смесительный термостатический с энергоэффективным насосом 25-75 МКС 135	2 шт.

Принадлежности

01080115	Комплект кронштейна с крепежом МКС135	2 шт.
01092012	Термостатическая головка с выносным датчиком 20-70°C МКС 70 / МКС 135	2 шт.
01061015	Трубка для накладного датчика МКС135	2 шт.



Площадь объекта
171 — 340 кв. м

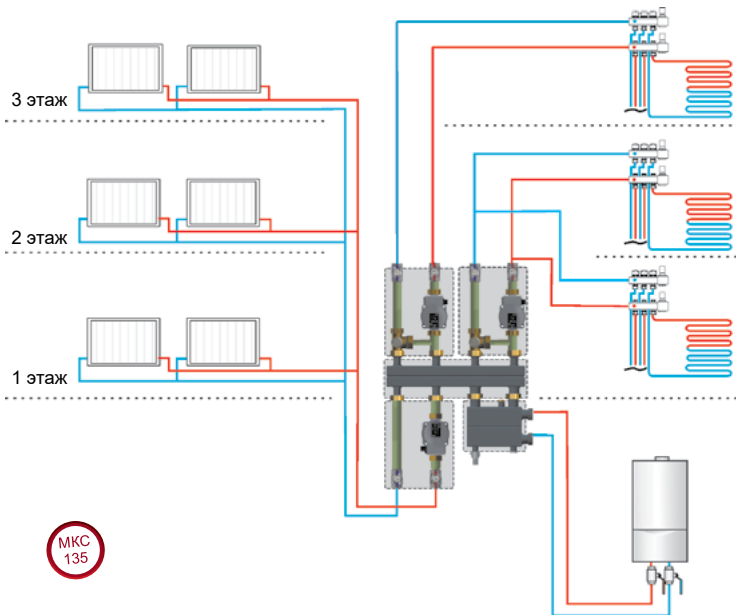


Этажность
3 этажа



Площадь теплого пола
до 330 кв. м

НАСТЕННЫЙ КОТЕЛ



Обратите внимание на мощность котла и способность обеспечить необходимую циркуляцию. Некоторые модели котлов не содержат насоса в комплектации. Возможно потребуется установка котлового насоса.

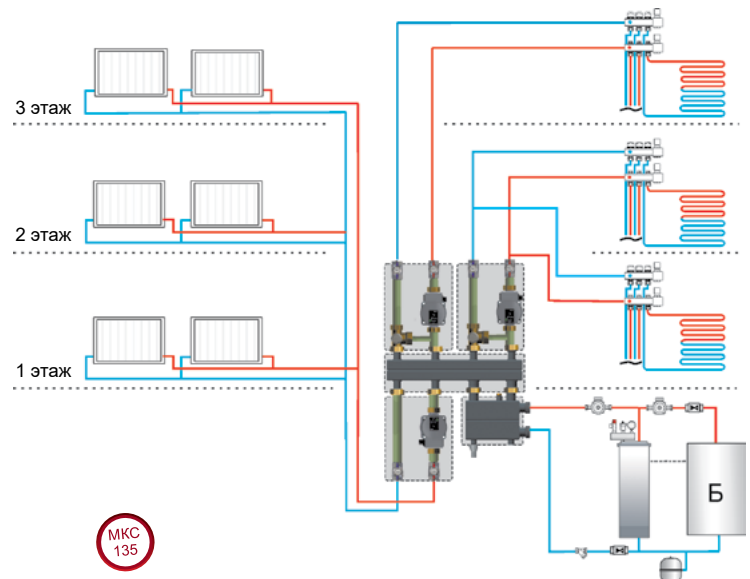
Необходимое оборудование:

01080102	Гидравлический разделитель горизонтальный 135 кВт MKS135	1 шт.
01080100	Коллектор распределительный до 3-х контуров MKS135	1 шт.
01080133	Модуль прямой с насосом 25-60 MKS 135	1 шт.
01080129	Модуль смесительный термостатический с энергоэффективным насосом 25-75 MKS 135	2 шт.

Принадлежности

01080115	Комплект кронштейна с крепежом MKS135	2 шт.
01092012	Термостатическая головка с выносным датчиком 20-70°C MKS 70 / MKS 135	2 шт.
01061015	Трубка для накладного датчика MKS135	2 шт.

НАПОЛЬНЫЙ КОТЕЛ



Необходимое оборудование:

01080102	Гидравлический разделитель горизонтальный 135 кВт MKS135	1 шт.
01080100	Коллектор распределительный до 3-х контуров MKS135	1 шт.
01080133	Модуль прямой с насосом 25-60 MKS 135	1 шт.
01080129	Модуль смесительный термостатический с энергоэффективным насосом 25-75 MKS 135	2 шт.

Принадлежности

01080115	Комплект кронштейна с крепежом MKS135	2 шт.
01092012	Термостатическая головка с выносным датчиком 20-70°C MKS 70 / MKS 135	2 шт.
01061015	Трубка для накладного датчика MKS135	2 шт.



Площадь объекта
171 — 340 кв. м

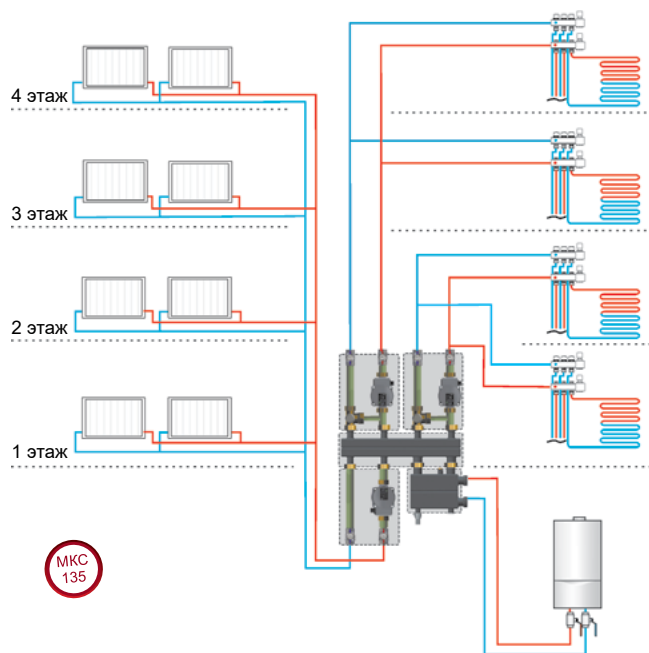


Этажность
4 этажа



Площадь теплого пола
до 330 кв. м

НАСТЕННЫЙ КОТЕЛ



Обратите внимание на мощность котла и способность обеспечить необходимую циркуляцию. Некоторые модели котлов не содержат насоса в комплектации. Возможно потребуется установка котлового насоса.

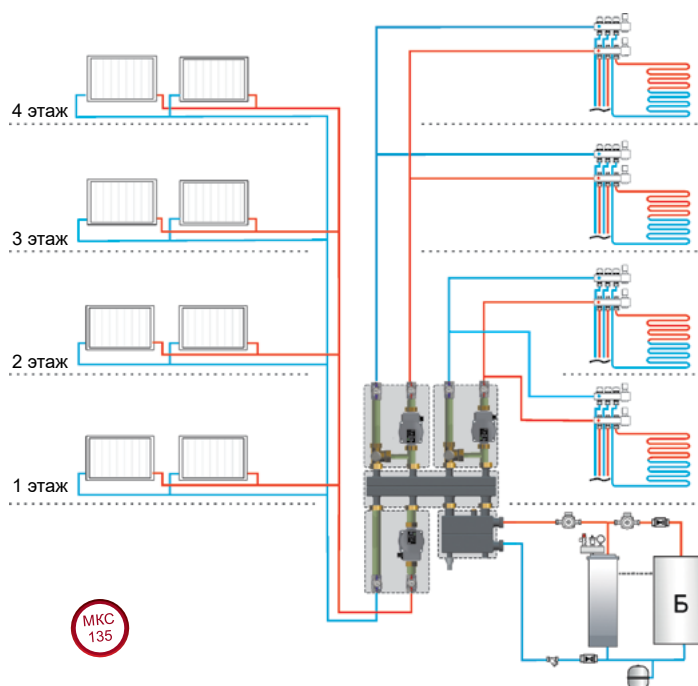
Необходимое оборудование:

01080102	Гидравлический разделитель горизонтальный 135 кВт MKS135	1 шт.
01080100	Коллектор распределительный до 3-х контуров MKS135	1 шт.
01080133	Модуль прямой с насосом 25-60 MKS 135	1 шт.
01080129	Модуль смесительный термостатический с энергоэффективным насосом 25-75 MKS 135	2 шт.

Принадлежности

01080115	Комплект кронштейна с крепежом MKS135	2 шт.
01092012	Термостатическая головка с выносным датчиком 20-70°C MKS 70 / MKS 135	2 шт.
01061015	Трубка для накладного датчика MKS135	2 шт.

НАПОЛЬНЫЙ КОТЕЛ



Необходимое оборудование:

01080102	Гидравлический разделитель горизонтальный 135 кВт MKS135	1 шт.
01080100	Коллектор распределительный до 3-х контуров MKS135	1 шт.
01080133	Модуль прямой с насосом 25-60 MKS 135	1 шт.
01080129	Модуль смесительный термостатический с энергоэффективным насосом 25-75 MKS 135	2 шт.

Принадлежности

01080115	Комплект кронштейна с крепежом MKS135	2 шт.
01092012	Термостатическая головка с выносным датчиком 20-70°C MKS 70 / MKS 135	2 шт.
01061015	Трубка для накладного датчика MKS135	2 шт.



Площадь объекта
341 — 500 кв. м

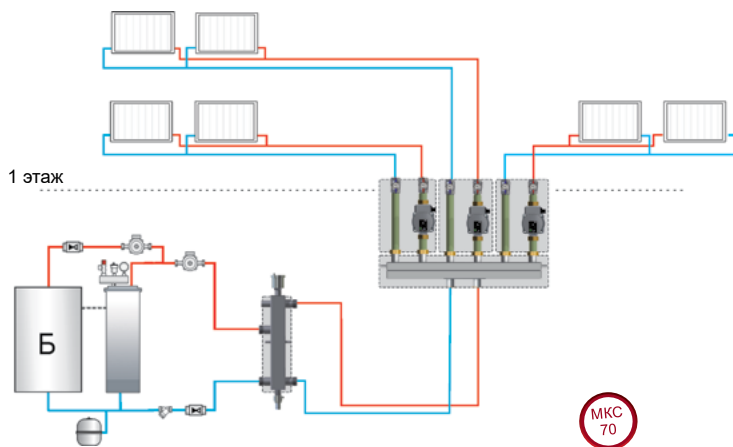


Площадь теплого пола
нет

НАПОЛЬНЫЙ КОТЕЛ



Этажность
1 этаж



Необходимое оборудование:

01092008	Гидравлический разделитель MKC 70	1 шт.
01092010	3-контурный коллектор MKC 70	1 шт.
01092005	Модуль D 20 прямой с энергоэффективным насосом 15/6 MKC 70	3 шт.

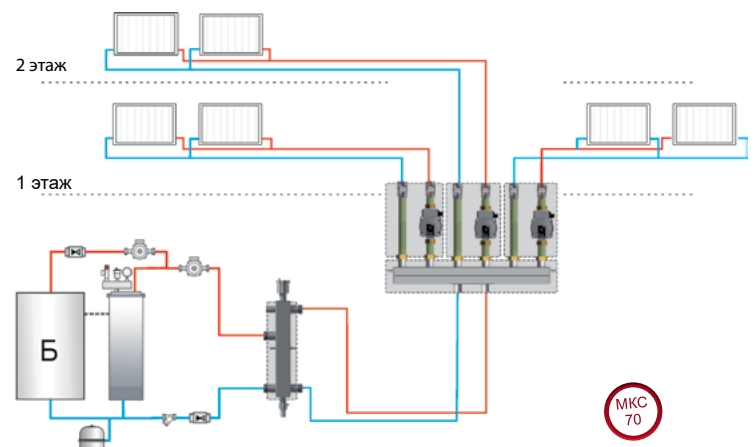
Принадлежности

01092011	Комплект кронштейна (с крепежом к стене) MKC 70	4 шт.
----------	---	-------

НАПОЛЬНЫЙ КОТЕЛ



Этажность
2 этажа



Необходимое оборудование:

01092008	Гидравлический разделитель MKC 70	1 шт.
01092010	3-контурный коллектор MKC 70	1 шт.
01092005	Модуль D 20 прямой с энергоэффективным насосом 15/6 MKC 70	3 шт.

Принадлежности

01092011	Комплект кронштейна (с крепежом к стене) MKC 70	4 шт.
----------	---	-------



Площадь объекта
341 — 500 кв. м

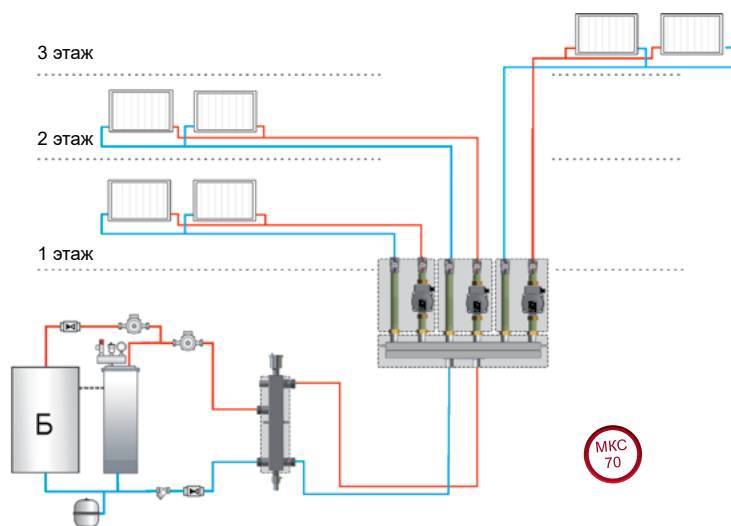


Площадь теплого пола
нет

НАПОЛЬНЫЙ КОТЕЛ



Этажность
3 этажа



Необходимое оборудование:

01092008	Гидравлический разделитель MKC 70	1 шт.
01092010	3-контурный коллектор MKC 70	1 шт.
01092005	Модуль D 20 прямой с энергоэффективным насосом 15/6 MKC 70	3 шт.

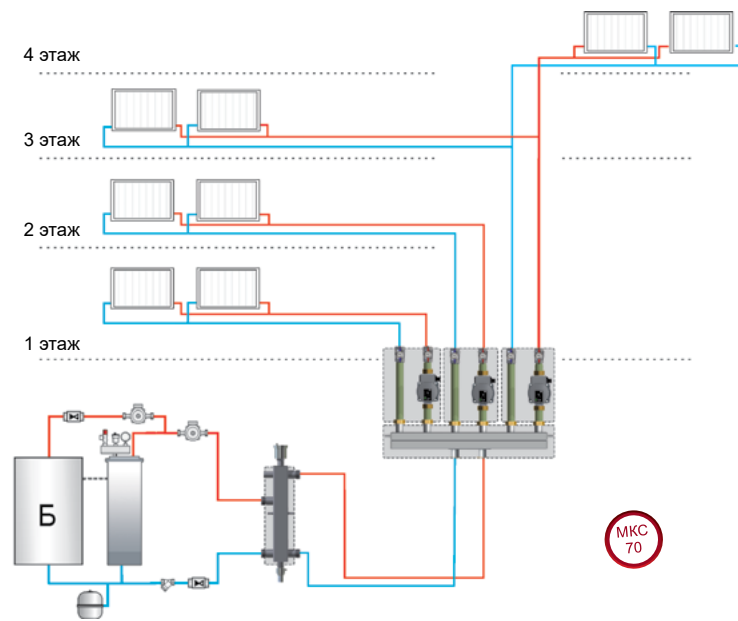
Принадлежности

01092011	Комплект кронштейна (с креплением к стене) MKC 70	4 шт.
----------	---	-------

НАПОЛЬНЫЙ КОТЕЛ



Этажность
4 этажа



Необходимое оборудование:

01092008	Гидравлический разделитель MKC 70	1 шт.
01092010	3-контурный коллектор MKC 70	1 шт.
01092005	Модуль D 20 прямой с энергоэффективным насосом 15/6 MKC 70	3 шт.

Принадлежности

01092011	Комплект кронштейна (с креплением к стене) MKC 70	4 шт.
----------	---	-------



Площадь объекта
341 — 500 кв. м

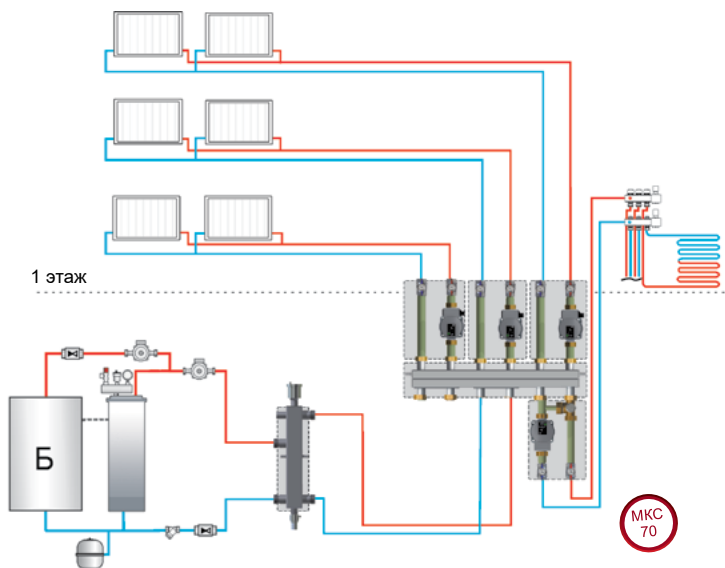


Площадь теплого пола
до 110 кв. м

НАПОЛЬНЫЙ КОТЕЛ



Этажность
1 этаж



Необходимое оборудование:

01092008	Гидравлический разделитель MKS 70	1 шт.
01092019	5-контурный коллектор MKS 70	1 шт.
01092005	Модуль D 20 прямой с энергоэффективным насосом 15/6 MKS 70	3 шт.
01092007	Модуль D 20 смесительный с энергоэффективным насосом 15/6 MKS 70	1 шт.

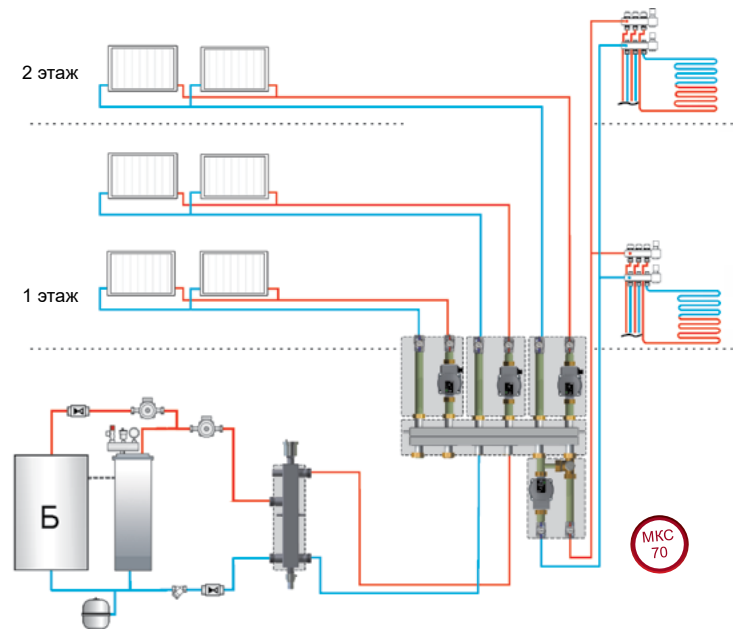
Принадлежности

01092011	Комплект кронштейна (с крепежом к стене) MKS 70	4 шт.
01092012	Термостатическая головка с выносным датчиком 20-70°C MKS 70 / MKS 135	1 шт.
01092021	Комплект заглушек контура (2 шт.)	1 шт.

НАПОЛЬНЫЙ КОТЕЛ



Этажность
2 этажа



Необходимое оборудование:

01092008	Гидравлический разделитель MKS 70	1 шт.
01092019	5-контурный коллектор MKS 70	1 шт.
01092005	Модуль D 20 прямой с энергоэффективным насосом 15/6 MKS 70	3 шт.
01092007	Модуль D 20 смесительный с энергоэффективным насосом 15/6 MKS 70	1 шт.

Принадлежности

01092011	Комплект кронштейна (с крепежом к стене) MKS 70	4 шт.
01092012	Термостатическая головка с выносным датчиком 20-70°C MKS 70 / MKS 135	1 шт.
01092021	Комплект заглушек контура (2 шт.)	1 шт.



Площадь объекта
341 — 500 кв. м

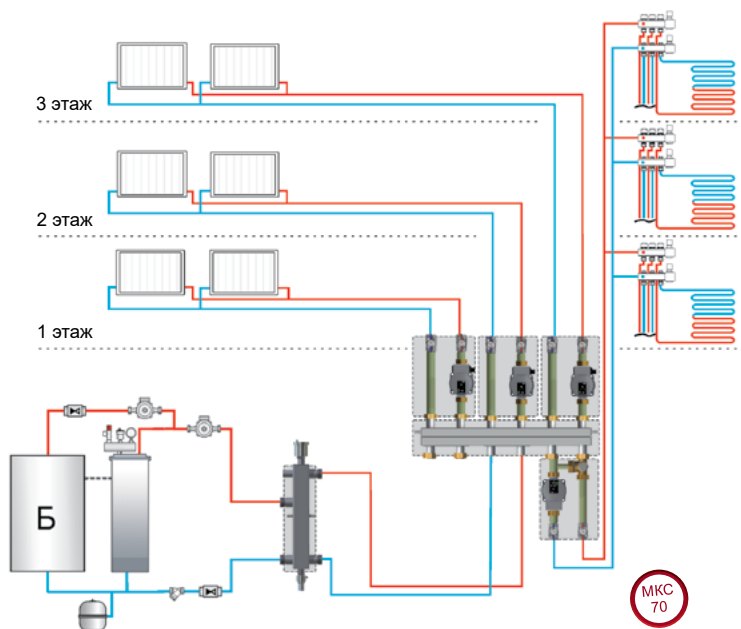


Площадь теплого пола
до 110 кв. м

НАПОЛЬНЫЙ КОТЕЛ



Этажность
3 этажа



Необходимое оборудование:

01092008	Гидравлический разделитель MKC 70	1 шт.
01092019	5-контурный коллектор MKC 70	1 шт.
01092005	Модуль D 20 прямой с энергоэффективным насосом 15/6 MKC 70	3 шт.
01092007	Модуль D 20 смесительный с энергоэффективным насосом 15/6 MKC 70	1 шт.

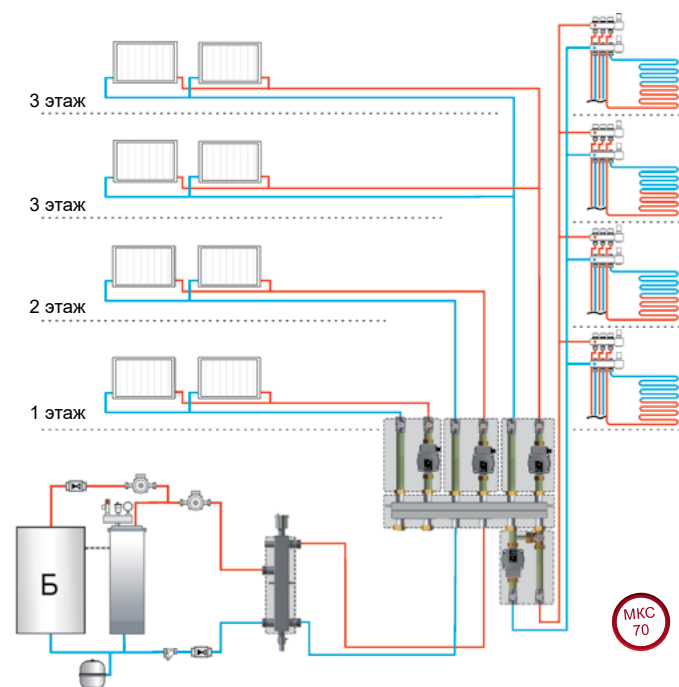
Принадлежности

01092011	Комплект кронштейна (с крепежом к стене) MKC 70	4 шт.
01092012	Термостатическая головка с выносным датчиком 20-70°C MKC 70 / MKC 135	1 шт.
01092021	Комплект заглушек контура (2 шт.)	1 шт.

НАПОЛЬНЫЙ КОТЕЛ



Этажность
4 этажа



Необходимое оборудование:

01092008	Гидравлический разделитель MKC 70	1 шт.
01092019	5-контурный коллектор MKC 70	1 шт.
01092005	Модуль D 20 прямой с энергоэффективным насосом 15/6 MKC 70	3 шт.
01092007	Модуль D 20 смесительный с энергоэффективным насосом 15/6 MKC 70	1 шт.

Принадлежности

01092011	Комплект кронштейна (с крепежом к стене) MKC 70	4 шт.
01092012	Термостатическая головка с выносным датчиком 20-70°C MKC 70 / MKC 135	1 шт.
01092021	Комплект заглушек контура (2 шт.)	1 шт.



Площадь объекта
341 — 500 кв. м

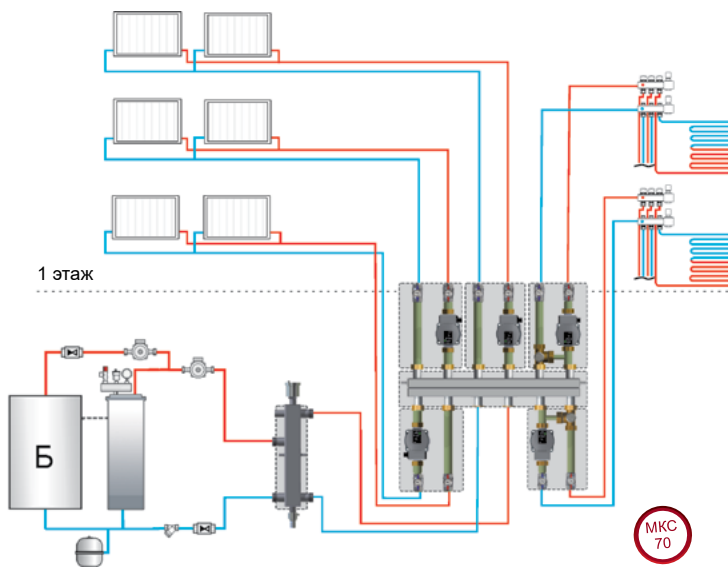


Площадь теплого пола
до 220 кв. м

НАПОЛЬНЫЙ КОТЕЛ



Этажность
1 этаж



Необходимое оборудование:

01092008	Гидравлический разделитель MKS 70	1 шт.
01092019	5-контурный коллектор MKS 70	1 шт.
01092005	Модуль D 20 прямой с энергоэффективным насосом 15/6 MKS 70	3 шт.
01092007	Модуль D 20 смесительный с энергоэффективным насосом 15/6 MKS 70	2 шт.

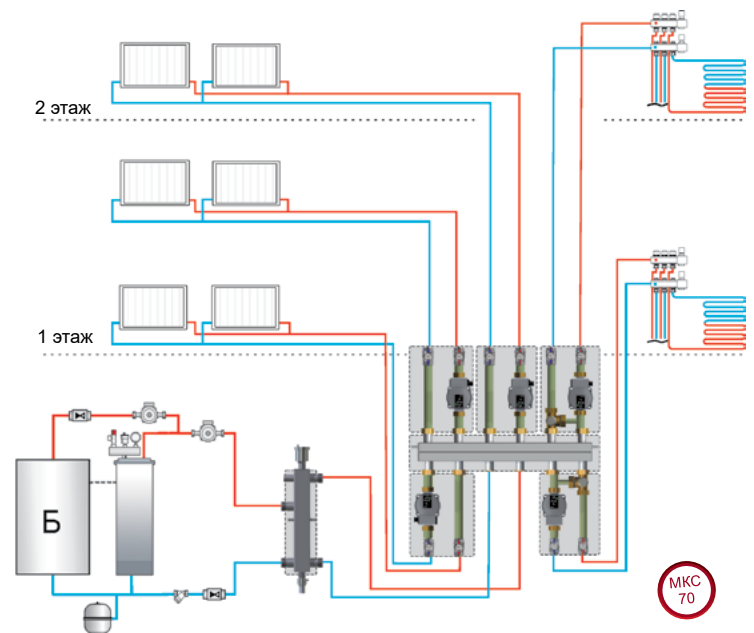
Принадлежности

01092011	Комплект кронштейна (с крепежом к стене) MKS 70	4 шт.
01092012	Термостатическая головка с выносным датчиком 20-70°C MKS 70 / MKS 135	2 шт.

НАПОЛЬНЫЙ КОТЕЛ



Этажность
2 этажа



Необходимое оборудование:

01092008	Гидравлический разделитель MKS 70	1 шт.
01092019	5-контурный коллектор MKS 70	1 шт.
01092005	Модуль D 20 прямой с энергоэффективным насосом 15/6 MKS 70	3 шт.
01092007	Модуль D 20 смесительный с энергоэффективным насосом 15/6 MKS 70	2 шт.

Принадлежности

01092011	Комплект кронштейна (с крепежом к стене) MKS 70	4 шт.
01092012	Термостатическая головка с выносным датчиком 20-70°C MKS 70 / MKS 135	2 шт.



Площадь объекта
341 — 500 кв. м

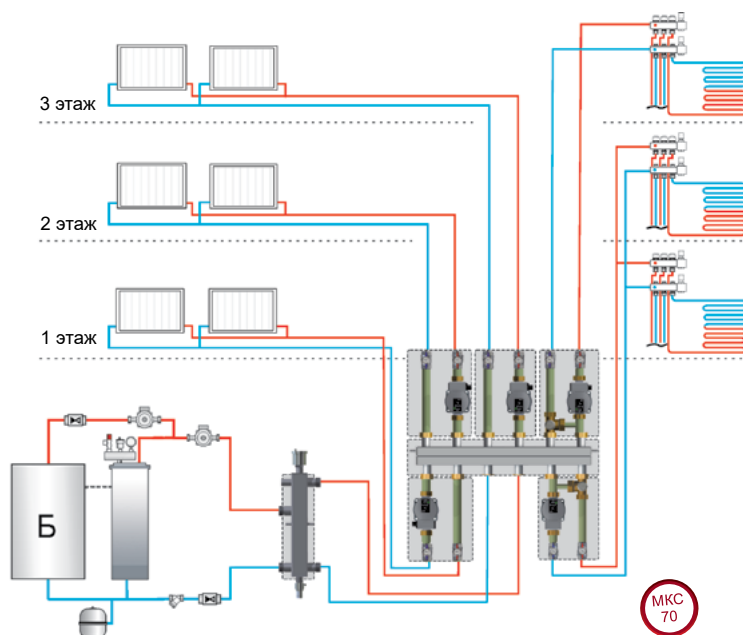


Площадь теплого пола
до 220 кв. м

НАПОЛЬНЫЙ КОТЕЛ



Этажность
3 этажа



Необходимое оборудование:

01092008	Гидравлический разделитель МКС 70	1 шт.
01092019	5-контурный коллектор МКС 70	1 шт.
01092005	Модуль D 20 прямой с энергоэффективным насосом 15/6 МКС 70	3 шт.
01092007	Модуль D 20 смесительный с энергоэффективным насосом 15/6 МКС 70	2 шт.

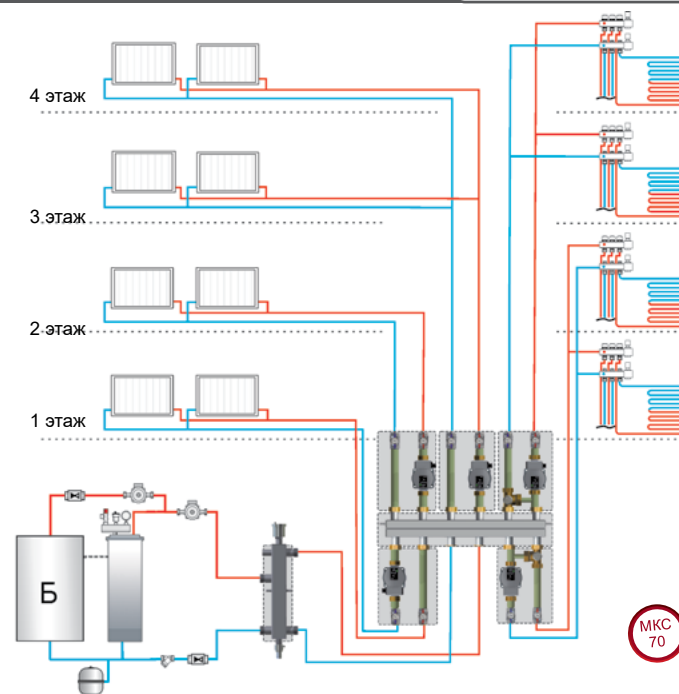
Принадлежности

01092011	Комплект кронштейна (с крепежом к стене) МКС 70	4 шт.
01092012	Термостатическая головка с выносным датчиком 20-70°C МКС 70 / МКС 135	2 шт.

НАПОЛЬНЫЙ КОТЕЛ



Этажность
4 этажа



Необходимое оборудование:

01092008	Гидравлический разделитель МКС 70	1 шт.
01092019	5-контурный коллектор МКС 70	1 шт.
01092005	Модуль D 20 прямой с энергоэффективным насосом 15/6 МКС 70	3 шт.
01092007	Модуль D 20 смесительный с энергоэффективным насосом 15/6 МКС 70	2 шт.

Принадлежности

01092011	Комплект кронштейна (с крепежом к стене) МКС 70	4 шт.
01092012	Термостатическая головка с выносным датчиком 20-70°C МКС 70 / МКС 135	2 шт.



Площадь объекта
341 — 500 кв. м

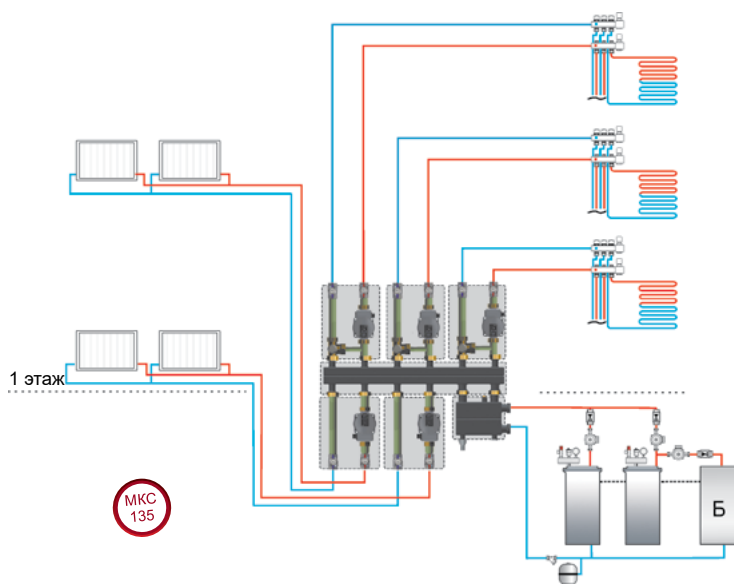


Площадь теплого пола
до 500 кв. м

НАПОЛЬНЫЙ КОТЕЛ



Этажность
1 этаж



Необходимое оборудование:

01080102	Гидравлический разделитель горизонтальный 135 кВт МКС135	1 шт.
01080101	Коллектор распределительный до 5-ти контуров МКС135	1 шт.
01080133	Модуль прямой с насосом 25-60 МКС 135	2 шт.
01080129	Модуль смесительный термостатический с энергоэффективным насосом 25-75 МКС 135	3 шт.

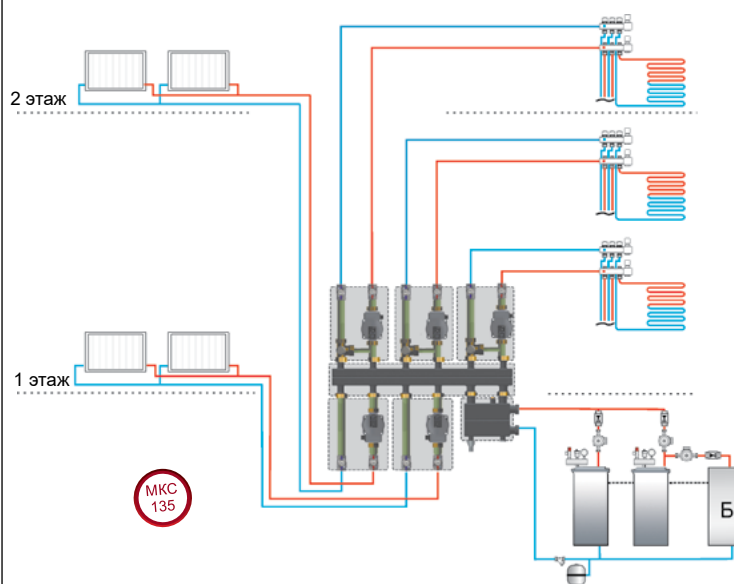
Принадлежности

01080115	Комплект кронштейна с крепежом МКС135	2 шт.
01092012	Термостатическая головка с выносным датчиком 20-70°C МКС 70 / МКС 135	3 шт.
01061015	Трубка для накладного датчика МКС135	3 шт.

НАПОЛЬНЫЙ КОТЕЛ



Этажность
2 этажа



Необходимое оборудование:

01080102	Гидравлический разделитель горизонтальный 135 кВт МКС135	1 шт.
01080101	Коллектор распределительный до 5-ти контуров МКС135	1 шт.
01080133	Модуль прямой с насосом 25-60 МКС 135	2 шт.
01080129	Модуль смесительный термостатический с энергоэффективным насосом 25-75 МКС 135	3 шт.

Принадлежности

01080115	Комплект кронштейна с крепежом МКС135	2 шт.
01092012	Термостатическая головка с выносным датчиком 20-70°C МКС 70 / МКС 135	3 шт.
01061015	Трубка для накладного датчика МКС135	3 шт.



Площадь объекта
341 — 500 кв. м

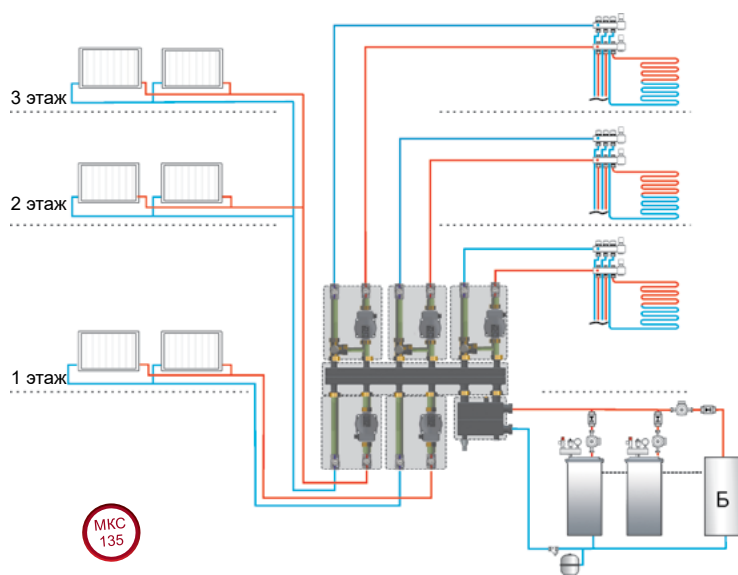


Площадь теплого пола
до 500 кв. м

НАПОЛЬНЫЙ КОТЕЛ



Этажность
3 этажа



Необходимое оборудование:

01080102	Гидравлический разделитель горизонтальный 135 кВт МКС135	1 шт.
01080101	Коллектор распределительный до 5-ти контуров МКС135	1 шт.
01080133	Модуль прямой с насосом 25-60 МКС 135	2 шт.
01080129	Модуль смесительный термостатический с энергоэффективным насосом 25-75 МКС 135	3 шт.

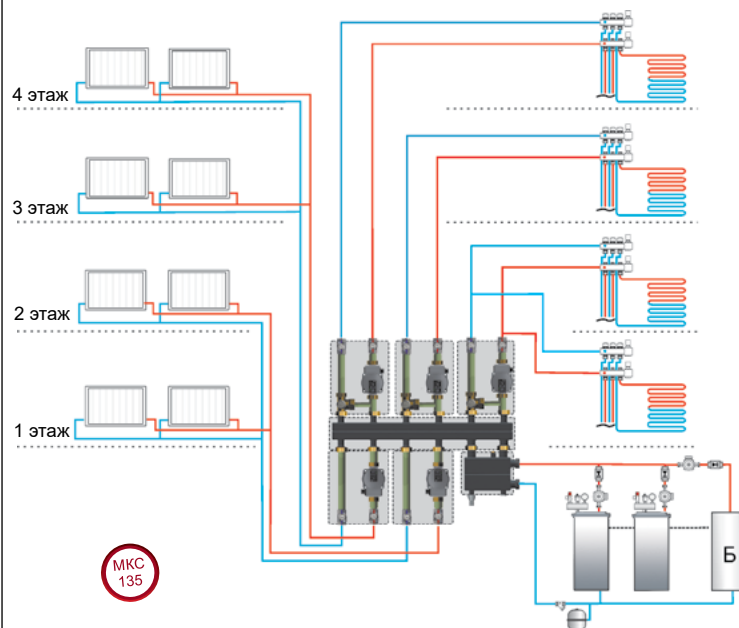
Принадлежности

01080115	Комплект кронштейна с крепежом МКС135	2 шт.
01092012	Термостатическая головка с выносным датчиком 20-70°C МКС 70 / МКС 135	3 шт.
01061015	Трубка для накладного датчика МКС135	3 шт.

НАПОЛЬНЫЙ КОТЕЛ



Этажность
4 этажа



Необходимое оборудование:

01080102	Гидравлический разделитель горизонтальный 135 кВт МКС135	1 шт.
01080101	Коллектор распределительный до 5-ти контуров МКС135	1 шт.
01080133	Модуль прямой с насосом 25-60 МКС 135	2 шт.
01080129	Модуль смесительный термостатический с энергоэффективным насосом 25-75 МКС 135	3 шт.

Принадлежности

01080115	Комплект кронштейна с крепежом МКС135	2 шт.
01092012	Термостатическая головка с выносным датчиком 20-70°C МКС 70 / МКС 135	3 шт.
01061015	Трубка для накладного датчика МКС135	3 шт.



**КОТТЕДЖ, КВАРТИРА
ОТ 501 ДО 1000 КВ.М**



Площадь объекта
501 кв. м



Этажность
3 этажа



Площадь теплого пола
220 кв. м

ПОДБОР МОЩНОСТИ

Пример №1 дом площадью 501 кв. м

Необходимо организовать систему отопления и теплый пол

Частный дом площадью 501 кв.м. Этажность 3 этажа

1 этаж — 171 кв. м.
2 этаж — 170 кв. м.
Цокольный этаж — 100 кв. м
Гараж — 60 кв. м
Система снеготаяния — 60 кв. м

Определим площади

Система отопления:

1 этаж — 171 кв. м
2 этаж — 170 кв. м
Гараж — 60 кв. м
Цокольный этаж — 100 кв. м
Система снеготаяния — 60 кв. м

Теплый пол:

1 этаж — 170 кв. м
2 этаж — 50 кв. м

Итого 5 модулей быстрого монтажа. Для 5 модулей подбираем коллектор на 5 выходов и гидравлический разделитель

Для системы радиаторного отопления применяем модули прямые.

Отопление (прямой контур)

1 контур — 1 и 2 этаж. Общая площадь 341 кв. м
(По таблице 2 подбираем оборудование) — Модуль прямой с насосом 25-60 МКС 135
2 контур — Гараж и цокольный этаж. Общая площадь 160 кв. м
(По таблице 2 подбираем оборудование) — Модуль прямой с насосом 25-60 МКС 135

Для системы теплый пол применяем модули смесительные.

Разбиваем на контуры. Теплый пол (смесительный контур)

1 контур — 1 этаж — 170 кв. м
(По таблице 3 подбираем оборудование) — Модуль смесительный термостатический с энергоэффективным насосом 25-75 МКС 135
2 контур — 2 этаж — 50 кв. м
(По таблице 3 подбираем оборудование — Модуль смесительный термостатический с насосом 25-60 МКС 135

Система снеготаяния

По таблице на стр. 96 подбираем модуль загрузки теплообменника системы снеготаяния: Модуль смесительный термостатический с насосом 25-60 МКС 135
К модулю применяем разделительный модуль с теплообменником арт. 01040050

Таблица 1 Система МКС 70

Артикул	Наименование	Максимальная мощность	
		Отопление, ΔT=20 °C	Теплый пол, ΔT=9 °C
01092004	Модуль D 20 прямой с насосом 15/5 МКС 70	23 кВт / 170 кв. м	
01092005	Модуль D 20 прямой с энергоэффективным насосом 15/6 МКС 70	23 кВт / 170 кв. м	
01092006	Модуль D 20 смесительный с насосом 15/5 МКС 70		17 кВт / 110 кв. м
01092007	Модуль D 20 смесительный с энергоэффективным насосом 15/6 МКС 70		17 кВт / 110 кв. м

Таблица 2 Система МКС 135. Модули прямые

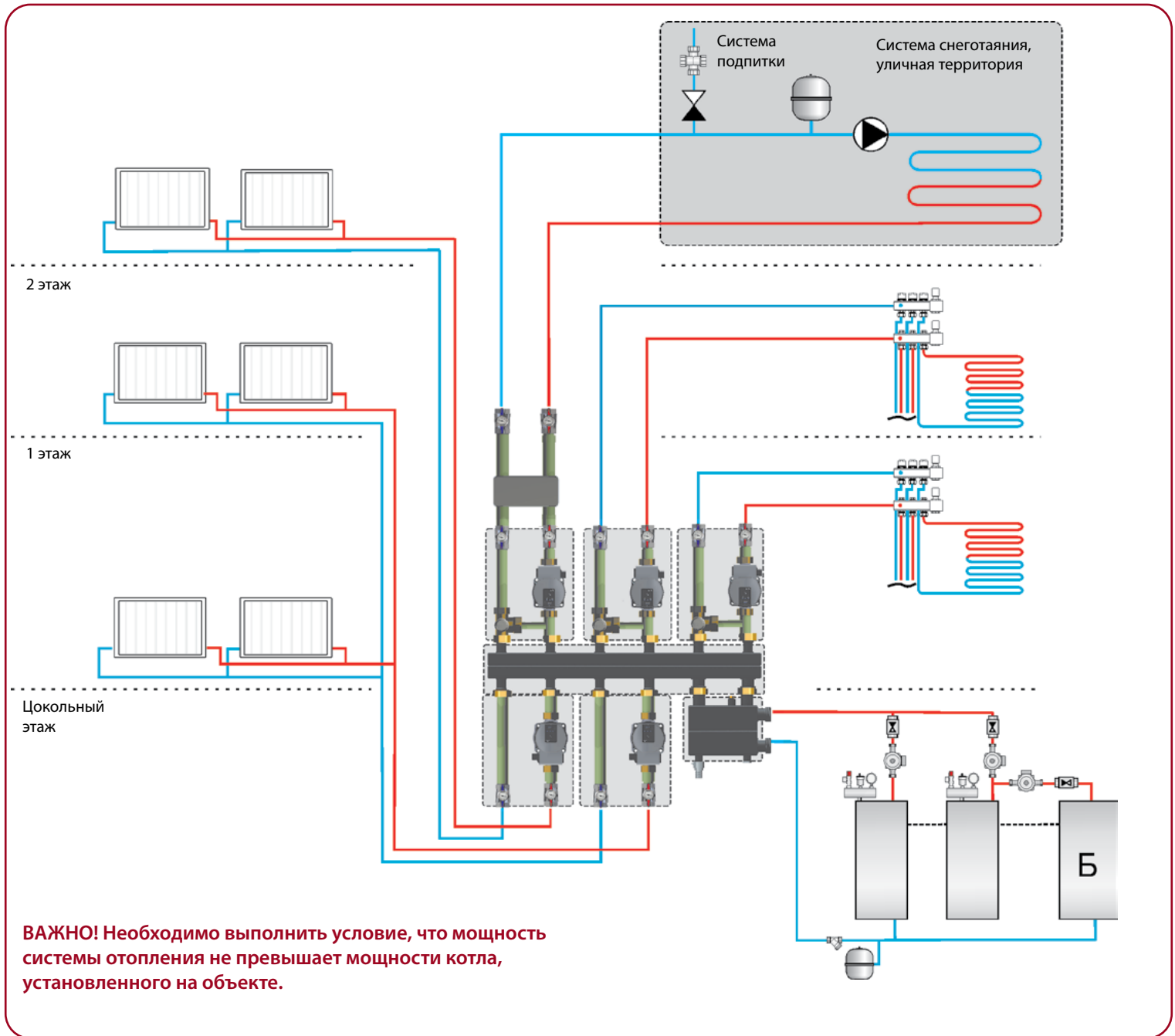
Артикул	Наименование	Максимальная мощность	
		Отопление ΔT=20°C	Бассейн ΔT=35°C
01080133	Модуль прямой с насосом 25-60 МКС 135	18-37 кВт/ 180-370 кв. м	55-60 кВт
01080127	Модуль прямой с энергоэффективным насосом 25-75 МКС 135	0-60 кВт/0-600 кв.м	0-89 кВт

Таблица 3 Система МКС 135. Модули смесительные термостатические

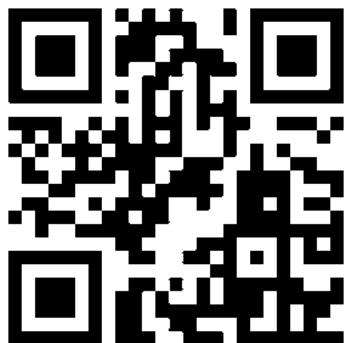
Артикул	Наименование	Максимальная мощность	
		Отопление ΔT=20°C	Теплый пол ΔT=9°C
01080132	Модуль смесительный термостатический с насосом 25-60 МКС 135	21-26 кВт/210-260 кв. м	9-12 кВт/90-120 кв. м
01080129	Модуль смесительный термостатический с энергоэффективным насосом 25-75 МКС 135	32 кВт/ до 320 кв. м	17 кВт/до170 кв. м

Таблица 4 Система МКС 135. Модули смесительные с электроприводом

Артикул	Наименование	Максимальная мощность	
		Отопление ΔT=20°C	Теплый пол ΔT=9°C
01080126	Модуль смесительный с электроприводом с насосом 25-60 МКС 135	27-30 кВт/ 270-300 кв. м	14-17 кВт/ 140-170 кв. м
01080128	Модуль смесительный с электроприводом с энергоэффективным насосом 25-75 МКС 135	44 кВт/ до 440 кв. м	23 кВт/ до 230 кв. м



ВЫ МОЖЕТЕ НАС НАЙТИ



В TELEGRAM



В RUTUBE

ТЕХНИЧЕСКАЯ ПОДДЕРЖКА

Т. 8-800-700-60-84



ТЕХНИЧЕСКАЯ ИНФОРМАЦИЯ.
ПОДБОР ОБОРУДОВАНИЯ
ДЛЯ ТОПОЧНОЙ

1. ОПРЕДЕЛЕНИЕ МОЩНОСТИ ТОПОЧНОЙ

Для определения мощности котельной необходимо определить:

- теплотери объекта
- требуемые площади обогрева
- площадь радиаторного отопления
- площадь теплого пола
- объем приготовления горячей воды

Для грамотного проведения теплотерь рекомендуем обращаться к специалистам или пользоваться специальными программами расчета.

При отсутствии расчета можно воспользоваться следующими усредненными данными расхода теплотерь:

- 100 Вт на 1 кв.м. для комнаты с одним окном и одной наружной стеной
- 120 Вт на 1 кв.м. для комнаты с одним окном и двумя наружными стенами
- 130 Вт на 1 кв.м. для комнаты с двумя окнами и двумя наружными стенами

ПРИМЕР № 1 УПРОЩЕННОГО РАСЧЕТА ТЕПЛОТЕРЬ ДЛЯ КОТТЕДЖА 200 КВ. М

Определение мощности теплого пола

65—75 Вт на 1 кв. м для теплого пола (при t теплого пола 26°C в соответствии со СП 60.13330.2016)

Мощность теплого пола

1 этаж — $100 \text{ кв. м} \times 65 \text{ Вт} = 6,5 \text{ кВт}$

2 этаж — $100 \text{ кв. м} \times 65 \text{ Вт} = 6,5 \text{ кВт}$

ОБЩАЯ МОЩНОСТЬ ТЕПЛОГО ПОЛА 13 кВт

Более точный расчет мощности теплого пола в зависимости от напольного покрытия приведен на стр. 72

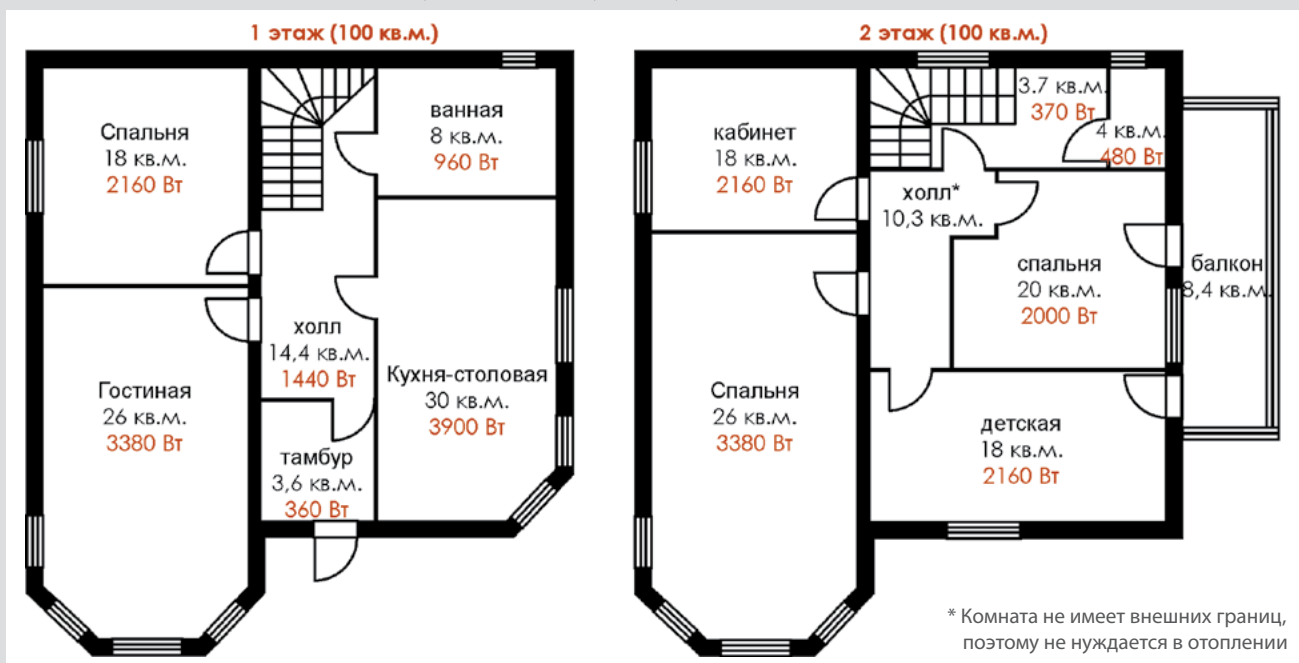
1. ОПРЕДЕЛЕНИЕ МОЩНОСТИ ТОПОЧНОЙ

ПРИМЕР № 2 УПРОЩЕННОГО РАСЧЕТА ТЕПЛОПOTЕРЬ ДЛЯ КОТТЕДЖА 200 КВ.М

Рассчитаем теплопотери для каждой комнаты

Усредненные данные теплопотерь (при отсутствии расчета специалиста)

- 100 Вт на 1 кв. м для комнаты с одним окном и одной наружной стеной
- 120 Вт на 1 кв. м для комнаты с одним окном и двумя наружными стенами
- 130 Вт на 1 кв. м для комнаты с двумя окнами и двумя наружными стенами



Теплопотери:
1 этаж — 12200 Вт = 12,2 кВт

Теплопотери:
2 этаж — 10550 Вт = 10,5 кВт

Задача: необходимо восполнить 22,7 кВт мощности при помощи приборов отопления

ПРИМЕР № 3 ПОДБОР КОТЛА

Бойлер имеет мощность 25 кВт
Отопление имеет мощность 21 кВт

ИТОГО: КОТЕЛ НЕОБХОДИМО ПОДОБРАТЬ МОЩНОСТЬЮ НЕ МЕНЕЕ 25 кВт

2. ГОРЯЧЕЕ ВОДОСНАБЖЕНИЕ
ИНДИВИДУАЛЬНОЕ ЖИЛИЩНОЕ СТРОИТЕЛЬСТВО
Мощность ГВС:

Объем бойлера для приготовления ГВС подбирается согласно таблицы:

Количество потребителей воды	Количество принимающих душ человек (друг за другом)	Количество точек потребления воды человек (мойка, душ, раковина, ванная)	Объем, л	Мощность бойлера*, кВт	Оборудование
	2		≥ 80	16 — 20	Бойлер GLB 100, GLB 150
	3		≥100	20 — 25	Бойлер GLB 100, GLB 150, GLB 200
	4		≥150	25 — 33	Бойлер GLB 150, GLB 200, GLB 300
	5		≥200	31 — 39	Бойлер GLB 200, GLB 300

* Точная мощность для бойлера соответствующего объема берется в паспорте производителя бойлера.

ГОСТИНИЦЫ, ХОСТЕЛЫ

Согласно СП 30.13330.2016

Расчёт ГВС для гостиниц: в номере умывальник, душевая кабина, унитаз (в расчет не входит)

Максимальное количество проживающих	10	20	30	40	50	60	70	80	90	100
Количество сантехприборов	10	20	30	40	50	60	70	80	90	100
Часовой расход, м³/ч	0,44	0,661	0,852	1,029	1,196	1,355	1,51	1,66	1,807	1,951
Мгновенный расход, л/с м³/ч	0,314 1,13	0,427 1,537	0,519 1,868	0,602 2,167	0,678 2,441	0,75 2,7	0,818 2,945	0,883 3,179	0,945 3,402	1,006 3,622

Мощность источника тепла										
Бойлер, кВт/ч	23	35	45	54	63	71	79	87	95	102
Теплообменник, кВт/ч	59	80	98	113	128	141	154	166	178	190

Мощность бойлера определяется исходя из часового расхода — это максимальное водопотребление за 1 час.

Мощность теплообменника определяется исходя из мгновенного расхода — максимального расхода при одновременном использовании сантехприборами.

Общая мощность котельной с бойлером меньше мощности котельной с теплообменниками

САУНЫ, БАНИ, АКВАКОМПЛЕКСЫ

Согласно СП 30.13330.2016

Расчёт до 10 гостей одновременно

Количество душевых сеток	1	2	3	4
Мгновенный расход, л/с	0,14	0,28	0,42	0,56
м ³ /ч	0,504	1,008	1,512	2,016
Часовой расход, м ³ /ч	0,204	0,408	0,612	0,816
Мощность источника тепла				
Бойлер, кВт/ч	11	21	32	43
Теплообменник, кВт/ч	26	53	79	105

Общая мощность котельной с бойлером меньше мощности котельной с теплообменниками.

Расчёт больших аквакомплексов до 50 гостей одновременно

Мгновенный расход, л/с	4,871
м ³ /ч	17,54
Часовой расход, м ³ /ч	15,048
Мощность источника тепла	
Бойлер, кВт/ч	787
Теплообменник, кВт/ч	918

Вывод! Для подобных объектов использование бойлеров не даёт значимого снижения общей мощности котельной.

ДУШЕВЫЕ ДЛЯ ПРЕДПРИЯТИЙ

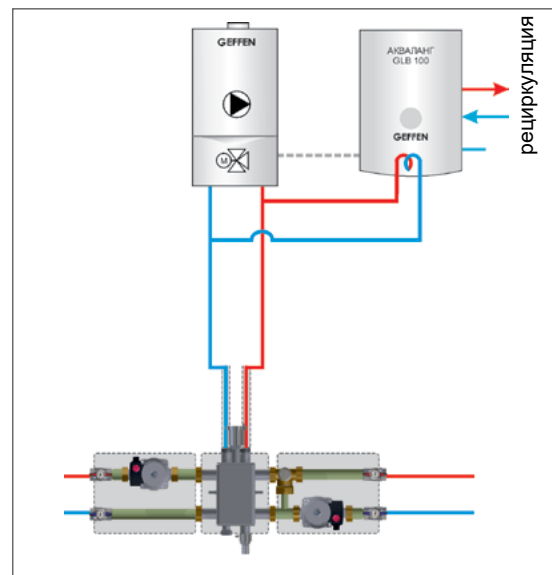
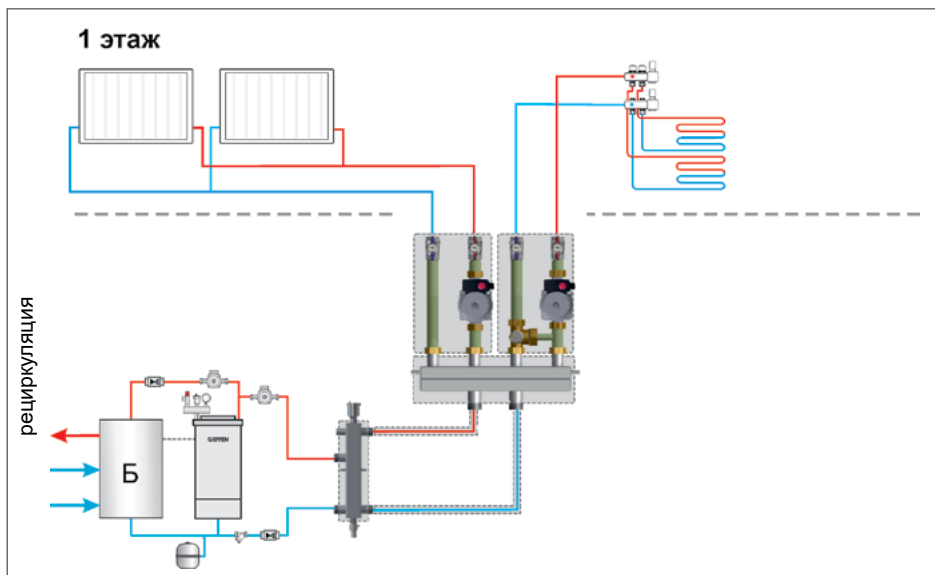
Согласно СП 30.13330.2016

Количество душевых сеток	1	2	3	4	5	6	7	8	10	12	15	20
Мгновенный расход, л/с	0,14	0,28	0,42	0,56	0,7	0,84	0,98	1,12	1,4	1,68	2,1	2,8
м ³ /ч	0,504	1,008	1,512	2,016	2,52	3,024	3,528	4,032	5,04	6,048	7,56	10,08
Часовой расход, м ³ /ч	0,23	0,46	0,69	0,92	1,15	1,38	1,61	1,84	2,3	2,76	3,45	4,6
Мощность источника тепла												
Бойлер, кВт/ч	12	24	36	48	60	72	84	96	120	144	181	241
Теплообменник, кВт/ч	26	53	79	105	132	158	185	211	264	316	396	527

Вывод! Для предприятий помывка сотрудников осуществляется дважды за смену. Рационально применить схему с бойлерами либо бойлерами и накопительными ёмкостями.

2. 2. ОРГАНИЗАЦИЯ ГВС С ПОМОЩЬЮ БОЙЛЕРОВ КОСВЕННОГО НАГРЕВА

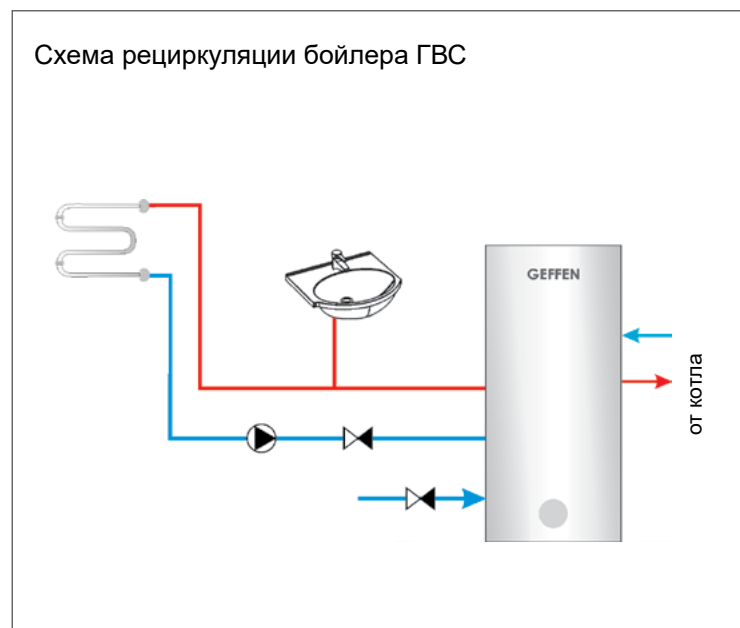
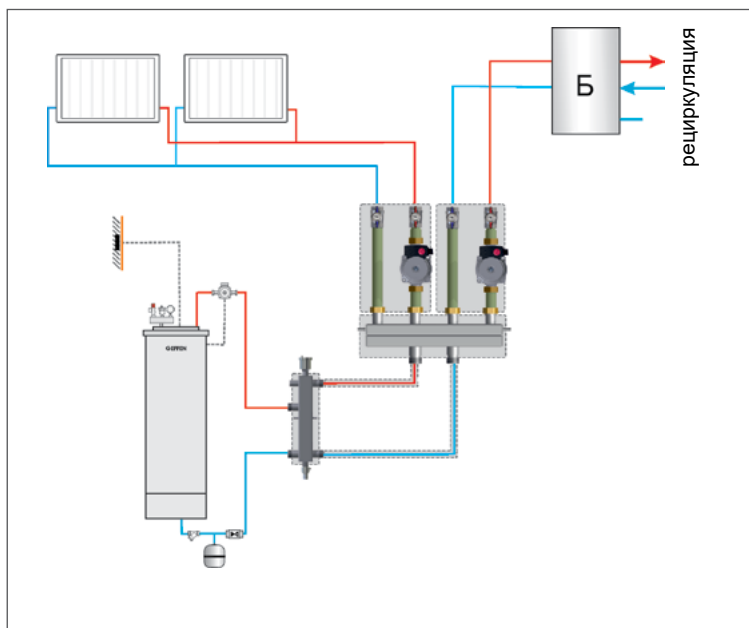
ЗАГРУЗКА БОЙЛЕРА С КОТЛА



В схемах с настенным котлом необходимо убедиться в наличии насоса и трехходового клапана внутри котла

артикул	наименование	рабочая точка		насос загрузки бойлера
		Q, м ³ /ч	H, м	
05041100	Бойлер настенный Акваланг GLB 100	1,03	1,35	Циркуляционный насос 25-60
05040150	Бойлер GLB - V 150 из нержавеющей стали с верхним подключением	1,29	3,97	Циркуляционный насос 25-80
05040200	Бойлер GLB 200 из нержавеющей стали	1,42	4,21	Циркуляционный насос 25-80
05020300	Бойлер GLB 300 из нержавеющей стали с двумя теплообменниками	2,58	4,08	Циркуляционный насос 25-80 или 32-80
05040151	Бойлер GLB 150, эмаль	1,20	1,54	Циркуляционный насос 25-60
05040201	Бойлер GLB 200, эмаль	1,51	1,93	Циркуляционный насос 25-60
05040301	Бойлер GLB 300, эмаль	2,26	3,19	Циркуляционный насос 25-80 или 32-80

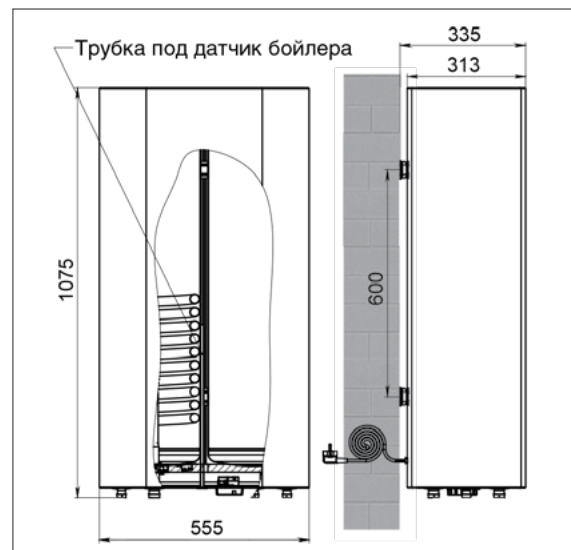
ЗАГРУЗКА БОЙЛЕРА С МОДУЛЯ БЫСТРОГО МОНТАЖА



артикул	наименование	рабочая точка		модуль загрузки бойлера
		Q, м ³ /ч	H, м	
05040150	Бойлер GLB - V 150 из нержавеющей стали с верхним подключением	1,29	3,97	Модуль прямой с насосом 25-60 МКС 135
05040200	Бойлер GLB 200 из нержавеющей стали	1,42	4,21	Модуль прямой с насосом 25-60 МКС 135
05020300	Бойлер GLB 300 из нержавеющей стали с двумя теплообменниками	2,58	4,08	Модуль прямой с энергоэффективным насосом 25-75 МКС 135
05040151	Бойлер GLB 150, эмаль	1,20	1,54	Модуль прямой с насосом 25-60 МКС 135
05040201	Бойлер GLB 200, эмаль	1,51	1,93	Модуль прямой с насосом 25-60 МКС 135
05040301	Бойлер GLB 300, эмаль	2,26	3,19	Модуль прямой с энергоэффективным насосом 25-75 МКС 135

БОЙЛЕРЫ КОСВЕННОГО НАГРЕВА ИЗ НЕРЖАВЕЮЩЕЙ СТАЛИ

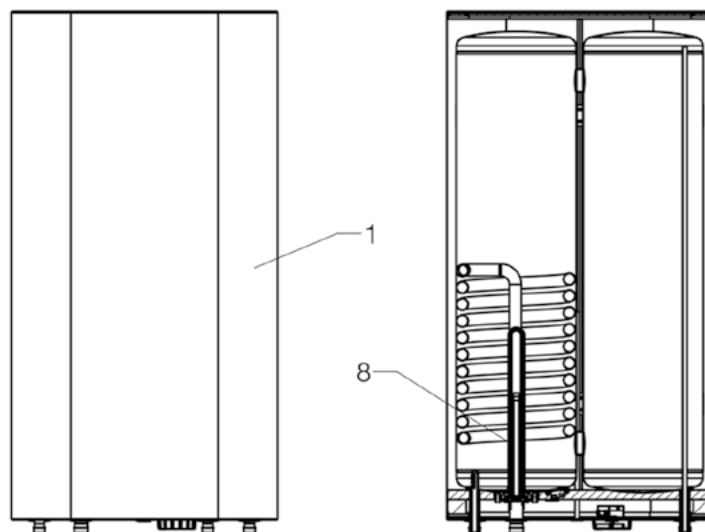
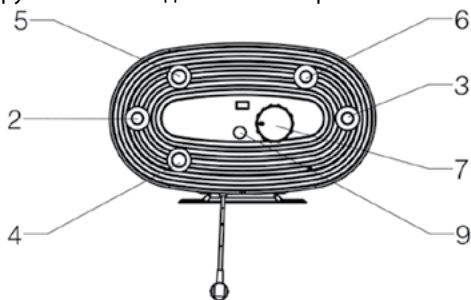
БОЙЛЕР НАСТЕННЫЙ АКВАЛАНГ GLB 100



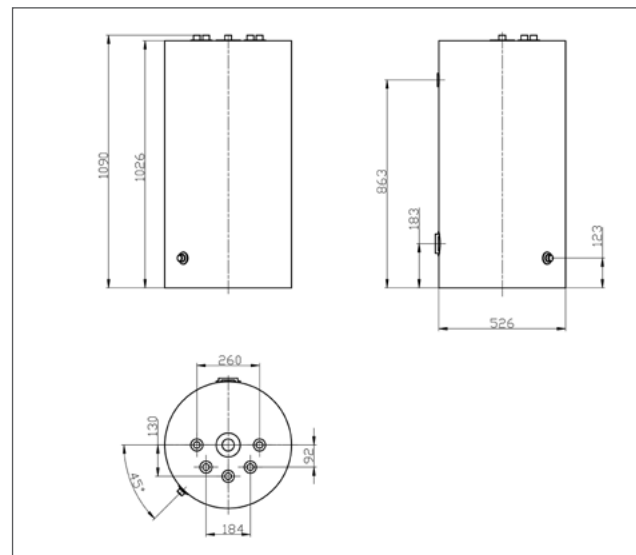
Габаритные размеры

Схема расположения основных элементов

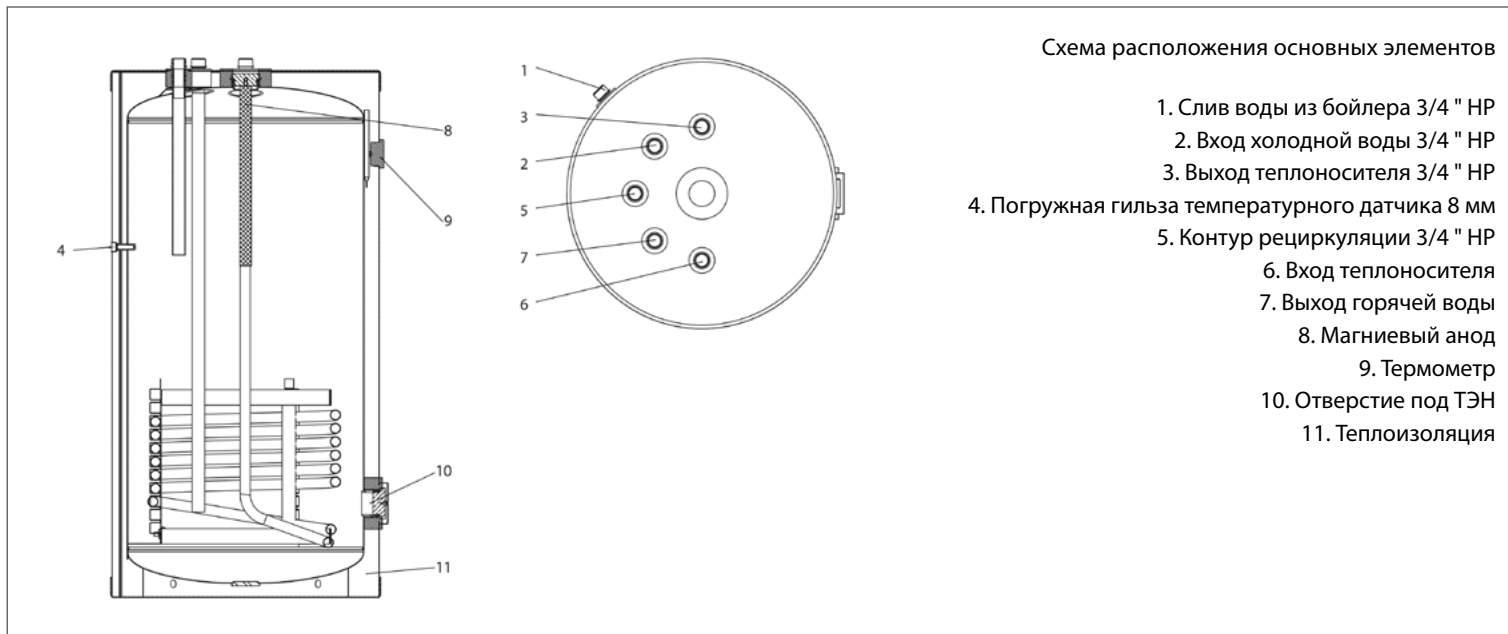
1. Корпус
2. Вход холодной воды 1/2 "
3. Выход горячей воды 1/2 "
4. Вход теплоносителя 3/4 "
5. Выход теплоносителя 3/4 "
6. Рециркуляция 1/2 "
7. Управление ТЭНом (для доп. нагрева)
8. Электрический ТЭН с магниевым анодом
9. Вход погружной гильзы датчика бойлера



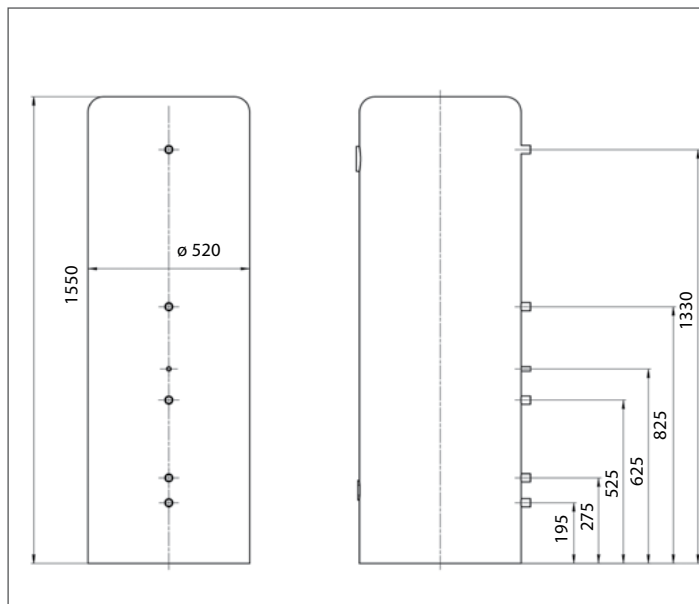
БОЙЛЕР GLB - V 150 ИЗ НЕРЖАВЕЮЩЕЙ СТАЛИ с верхним подключением



Габаритные размеры



БОЙЛЕР НЕРЖАВЕЮЩИЙ GLB 200



Габаритные размеры

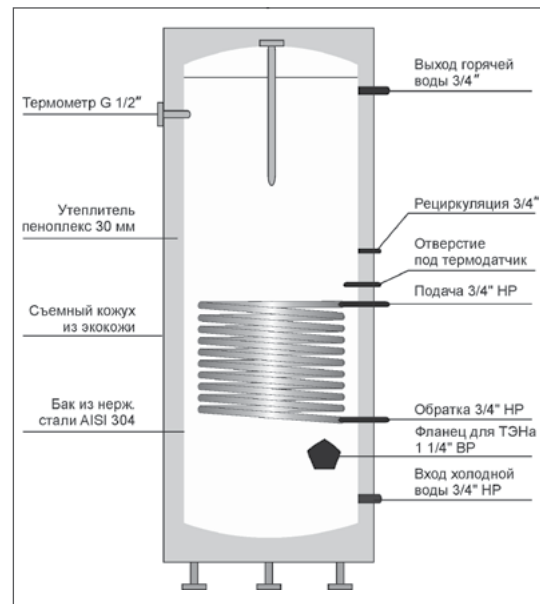
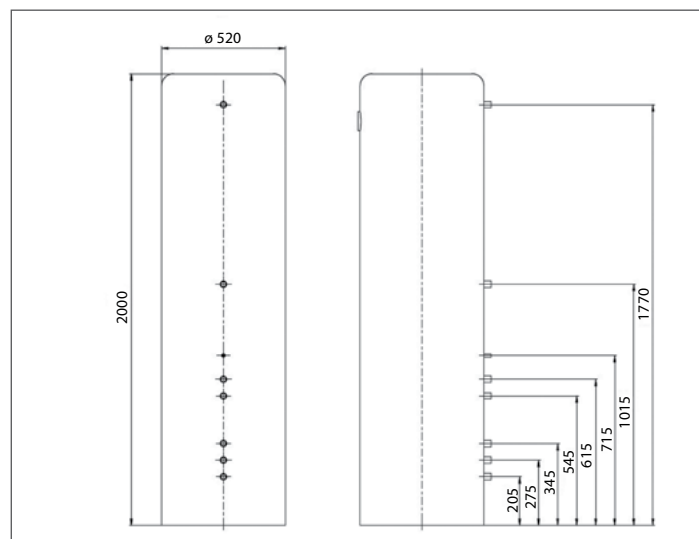


Схема расположения основных элементов

БОЙЛЕР НЕРЖАВЕЮЩИЙ С ДВУМЯ ТЕПЛООБМЕННИКАМИ GLB 300



Габаритные размеры

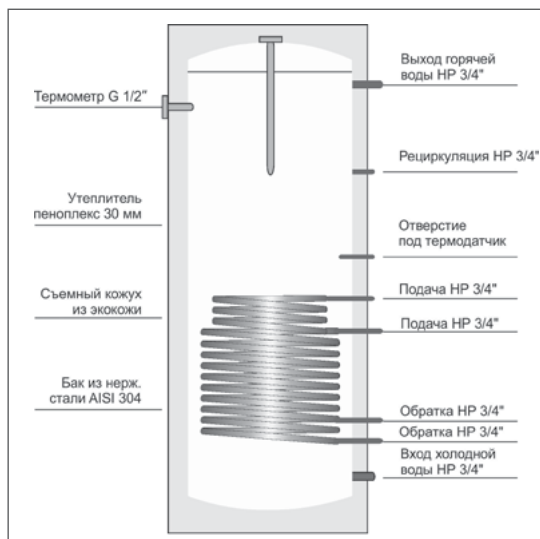


Схема расположения основных элементов

Технические характеристики бойлеров нержавеющей

Наименование характеристики	Ед. изм.	Акваланг GLB 100	Нержавеющий с верхним подключением GLB 150	GLB 200 нерж	GLB 300 нерж
Артикул		05041100	05040150	05040200	05020300
Объем бака с теплообменником	л	100	150	200	300
Магниевый анод		да			
Количество теплообменников	шт	1			2
Мощность теплообменника Т подачи = 90 °С / Т обратки = 70 °С	кВт	24	30	33	30+30
Потеря давления в змеевике	кПа	2,4	6	28	26+26
Постоянная производительность горячей воды ТО при ΔТ 35 °С	л/час	590	737	810	1470
Максимальная температура нагреваемой воды	°С	80			
Толщина стенок	мм	0,8	1,2	1,5	1,5
Материал стенок		Пищевая нержавеющая сталь			
ТЭН (опция приобретается отдельно)		ТЭН установлен	05030113 ТЭН медный 3 кВт с термостатом для бойлера GEFFEN		нет
Вес	кг	29,6	31,3	35,5	55

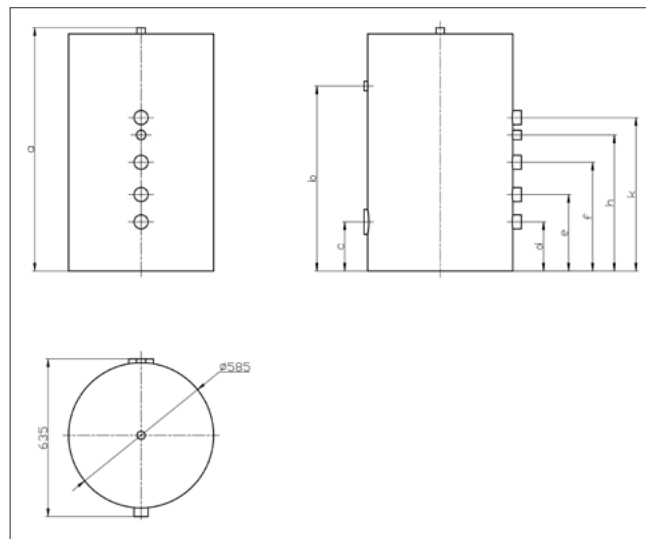
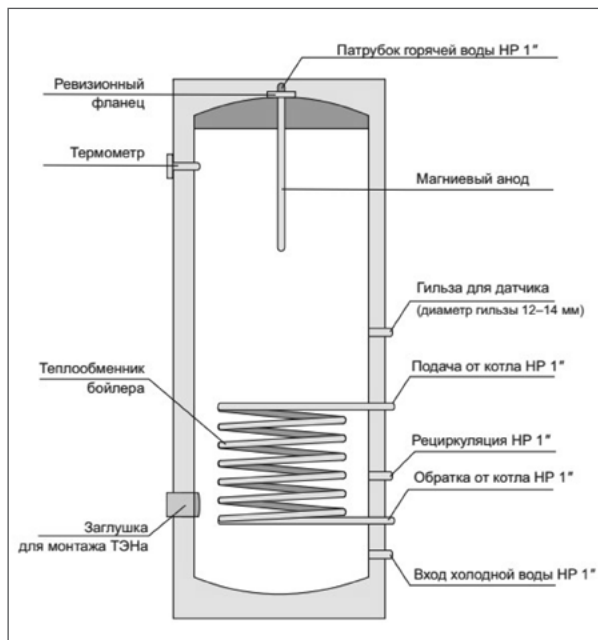
Наименование		
■	05041100	Бойлер настенный Акваланг GLB 100
■	05040150	Бойлер GLB - V 150 из нержавеющей стали с верхним подключением
■	05040200	Бойлер нержавеющей GLB 200
■	05020300	Бойлер нержавеющей с двумя теплообменниками GLB 300

Дополнительное оборудование

Наименование		
■	05030113	ТЭН медный 3 кВт с термостатом для бойлера GEFFEN

БОЙЛЕРЫ GLB, ЭМАЛЬ

Схема расположения основных элементов бойлера косвенного нагрева



Габаритные и присоединительные размеры

бойлер	a	b	c	d	e	f	h	k
150 эмаль	980	745	198	198	308	438	548	618
200 эмаль	1250	1020	208	208	328	508	688	758
300 эмаль	1600	1360	198	198	318	538	658	728

Технические характеристики бойлеров эмаль

Наименование характеристики	Ед. изм.	GLB 150, эмаль	GLB 200, эмаль	GLB 300, эмаль
Артикул		05040151	05040201	05040301
Магниевый анод		да		
Объем бака с теплообменником	л	157	211	280
Количество теплообменников	шт.	1		
Мощность теплообменника Т подачи = 90 °С / Т обратки = 70 °С	кВт	28	35	52,5
Номинальный расход теплоносителя через змеевик, м ³ /ч при Δ t = 30°С	м ³ /ч	0,8	1	1,5
Потеря давления в змеевике	кПа	5		
Постоянная производительность горячей воды ТО при ΔТ 35 °С	л/ч	688	860	1290
Максимальная температура воды в бойлере	°С	80		
Максимальная температура воды в теплообменнике	°С	95		
Материал стенок		Высокотемпературная титановая стеклоэмаль, sky star		
ТЭН (опция приобретается отдельно)		05030113 ТЭН медный 3 кВт с термостатом для бойлера GEFFEN необходим переходник 1 1/2" x 1 1/4" нар.-вн.		
Вес	кг	55	65	84

Наименование		
■	05040151	Бойлер GLB 150, эмаль
■	05040201	Бойлер GLB 200, эмаль
■	05040301	Бойлер GLB 300, эмаль

Дополнительное оборудование

Наименование		
■	05030113	ТЭН медный 3 кВт с термостатом для бойлера GEFFEN (необходим переходник 1 1/2" x 1 1/4" нар. -вн.)

3. РАСЧЕТ СИСТЕМЫ ВОДЯНОГО ТЕПЛОГО ПОЛА

3.1. РАСЧЕТ МОЩНОСТИ ТЕПЛОГО ПОЛА

Удельная теплоотдача теплых полов

температура теплоносителя, °С	Напольное покрытие	Температура воздуха в помещении, °С	Удельный тепловой поток, Вт/м ²	
			шаг труб 15 см	шаг труб 20 см
t подачи=35 °С Δt= 5 °С	плитка керамическая толщиной 1,2 мм (λ=1,00 Вт/м°С)	20	66,6	63,3
		25	38,9	37,1
	ковролин толщиной 5 мм (λ=0,07 Вт/м°С)	20	49,9	47,9
		25	29,3	28,2
	паркет толщиной 15 мм (λ=0,2 Вт/м°С) по фанере 12 мм (λ=0,18 Вт/м°С)	20	38,5	37,3
		25	22,8	22,1
t подачи=36 °С Δt= 5 °С	плитка керамическая толщиной 1,2 мм (λ=1,00 Вт/м°С)	20	72,2	68,6
		25	44,4	42,3
	ковролин толщиной 5 мм (λ=0,07 Вт/м°С)	20	54,0	51,9
		25	33,4	32,1
	паркет толщиной 15 мм (λ=0,2 Вт/м°С) по фанере 12 мм (λ=0,18 Вт/м°С)	20	41,7	40,4
		25	25,9	25,1
t подачи=38 °С Δt= 5 °С	плитка керамическая толщиной 1,2 мм (λ=1,00 Вт/м°С)	20	80,6	76,6
		25	52,7	50,1
	ковролин толщиной 5 мм (λ=0,07 Вт/м°С)	20	60,2	57,9
		25	39,6	38
	паркет толщиной 15 мм (λ=0,2 Вт/м°С) по фанере 12 мм (λ=0,18 Вт/м°С)	20	46,5	45
		25	30,6	29,7
t подачи=40 °С Δt= 5 °С	плитка керамическая толщиной 1,2 мм (λ=1,00 Вт/м°С)	20	94,7	90
		25	66,6	63,3
	ковролин толщиной 5 мм (λ=0,07 Вт/м°С)	20	70,7	67,9
		25	49,9	47,9
	паркет толщиной 15 мм (λ=0,2 Вт/м°С) по фанере 12 мм (λ=0,18 Вт/м°С)	20	54,5	52,8
		25	38,5	37,3

ПРИМЕР

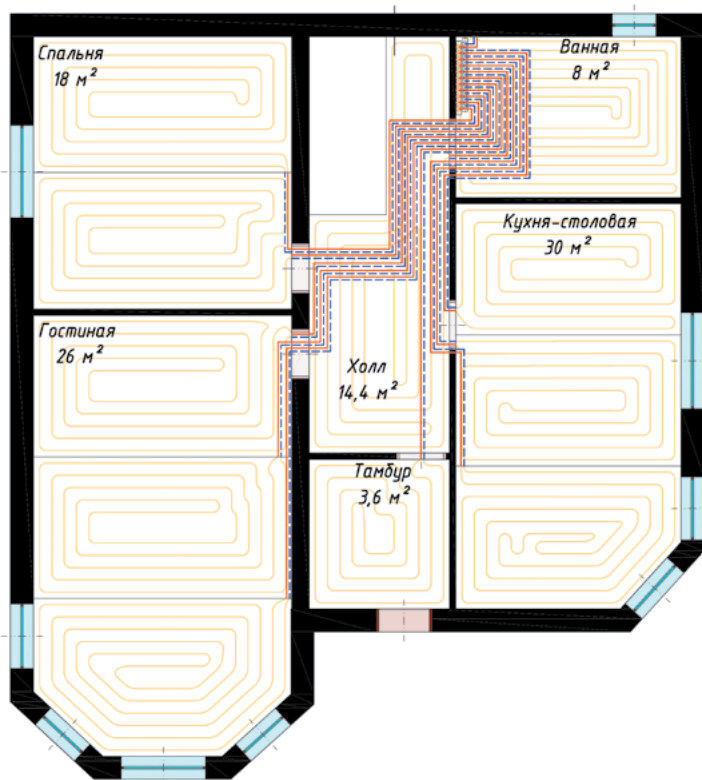
Помещение 20 м² с напольным покрытием плитка керамическая, t подачи=38 °С, температура воздуха в помещении 20 °С.

С шагом укладки трубы в 15 см удельный тепловой поток составит 80,6 Вт/м²

Расчет:
20 x 80,6 = 1612 Вт=16,12 кВт

Примечание. Значения теплового потока приведены при толщине стяжки 50 мм от верха трубы. Коэффициент теплопроводности стяжки — 0,93 Вт/м°С.

3.2. ОПРЕДЕЛЕНИЕ КОЛИЧЕСТВА И ДЛИНЫ ПЕТЕЛЬ



Диаметр трубы, мм	Макс. длина контура, м	Шаг укладки трубы, см	Макс. площадь контура, м ²	Трубы на 1 м ²
16	100	15	15	6,67
		20	20	5,00
20	150	15	22	6,82
		20	30	5,00

Дополнительно необходимо учитывать расход трубы на прокладку трассы от коллекторного шкафа до помещения +20 %

ПРИМЕР

Определим количество и длины петель для помещения.
Шаг укладки трубы теплого пола принимаем 15 см.
Диаметр трубы 16 мм

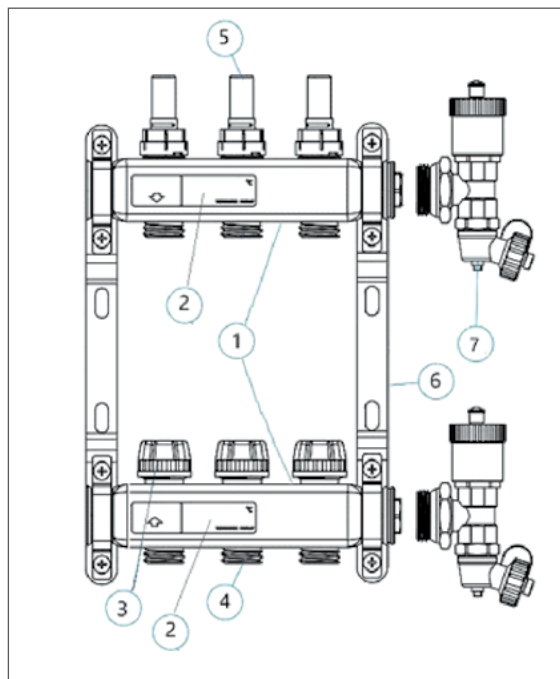
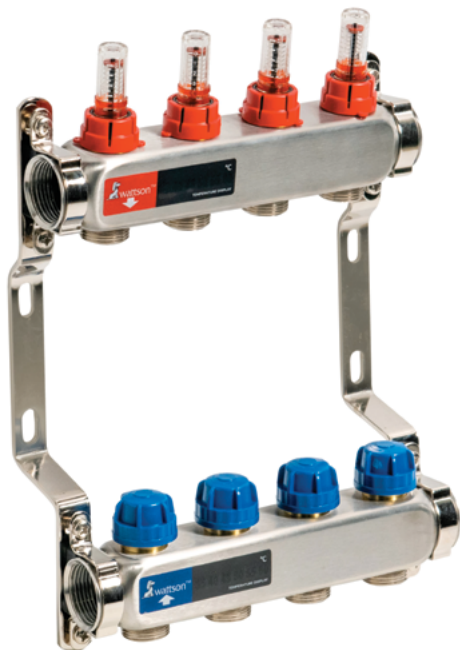
Комнаты	Длина петли, м	Длина трассы, м	Итого длина, м	Количество петель
18 м ²	60	12	72	2
	60	12	72	
26 м ²	57	11	68	3
	57	11	68	
	57	11	68	
8 м ²	53	11	64	1
30 м ²	67	13	80	3
	67	13	80	
	67	13	80	
14 м ²	83	17	100	1
4 м ²	27	5	32	1

Итого: количество петель теплого пола принимаем 11.
Подбираем коллектор теплого пола на 11 выходов.

3.3. ВЫБОР КОЛЛЕКТОРА ТЕПЛОГО ПОЛА И СХЕМЫ ПРИМЕНЕНИЯ

В зависимости от количества петель теплого пола выбирается коллектор с нужным количеством выходов.

Коллекторная группа Wattson® с расходомерами и термостатическими клапанами



1	Корпус коллектора
2	Термометр
3	Термостатический вентиль
4	Отвод
5	Расходомер
6	Кронштейн
7	Концевой элемент с автоматическим воздухоотводчиком и дренажным краном*

*концевой элемент не входит в комплект поставки и приобретаются отдельно

Технические характеристики

Параметр	Значение параметра
Рабочая температура, °C	+5 ÷ +70
Рабочее давление, бар	6
Диаметр подключения	G 1"
Диаметр отводов	3/4" евроконус
Подключение привода	M30×1.5
Условная пропускная способность термостатического клапана, Kvs, м³/ч	2,5
Диапазон регулировки расходомера, л/мин	0 – 5
Материал	нержавеющая сталь AISI 304
Уплотнительные материалы	EPDM

Условная пропускная способность регулировочного клапана при показаниях расходомера, Kv, м³/ч

0,5 л/мин	0,11
1 л/мин	0,22
2 л/мин	0,43
3 л/мин	0,65
4 л/мин	0,86
5 л/мин	1,1

Дополнительное оборудование

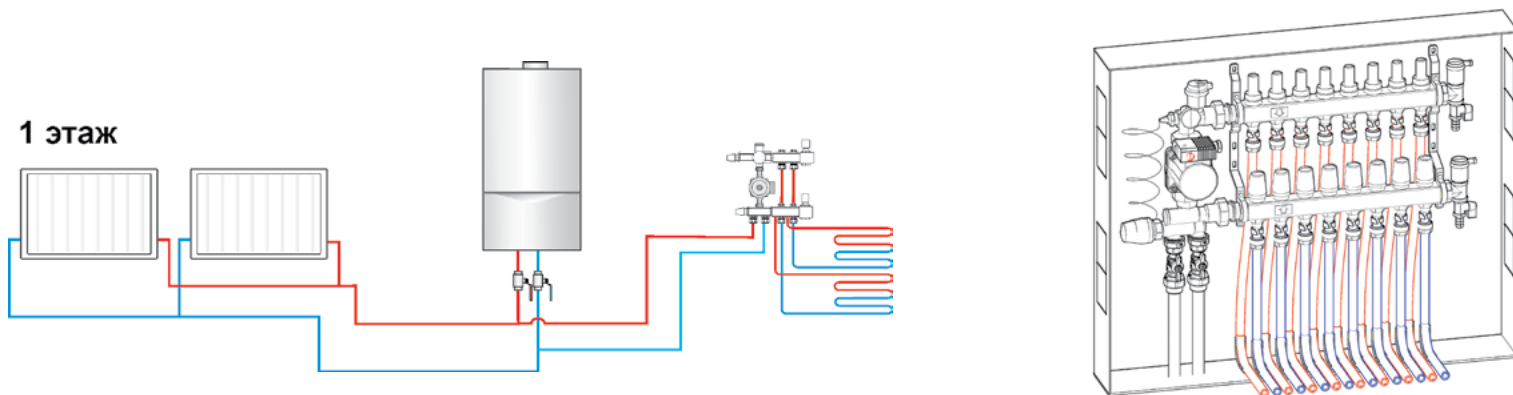
Артикул	Коллекторная группа с расходомерами и термостатическими клапанами
W.MFH.01.00.02	Коллекторная группа 1" x 3/4" ЕК на 2 контура
W.MFH.01.00.03	Коллекторная группа 1" x 3/4" ЕК на 3 контура
W.MFH.01.00.04	Коллекторная группа 1" x 3/4" ЕК на 4 контура
W.MFH.01.00.05	Коллекторная группа 1" x 3/4" ЕК на 5 контуров
W.MFH.01.00.06	Коллекторная группа 1" x 3/4" ЕК на 6 контуров
W.MFH.01.00.07	Коллекторная группа 1" x 3/4" ЕК на 7 контуров
W.MFH.01.00.08	Коллекторная группа 1" x 3/4" ЕК на 8 контуров
W.MFH.01.00.09	Коллекторная группа 1" x 3/4" ЕК на 9 контуров
W.MFH.01.00.10	Коллекторная группа 1" x 3/4" ЕК на 10 контуров
W.MFH.01.00.11	Коллекторная группа 1" x 3/4" ЕК на 11 контуров
W.MFH.01.00.12	Коллекторная группа 1" x 3/4" ЕК на 12 контуров

В комплект входит

■	два коллектора из нержавеющей стали (подающий и обратный)
■	комплект кронштейнов со звукоизолирующими вставками
■	жидкокристаллические термометры
■	ротаметры

	W.MEE.25003	Концевой элемент коллекторной группы 1" с автоматическим воздухоотводчиком и дренажным краном
	W.MEE.25011	Концевой элемент коллекторной группы 1" с дренажным краном
	W.MPS.25000	Заглушки для коллектора 1", комплект 2 штуки
	W.MVS.25250	Краны шаровые для коллекторной группы 1" x 1", комплект 2 штуки
	W.MVS.25200	Краны шаровые для коллекторной группы 1" x 3/4", комплект 2 штуки
	W.MVS.25251	Краны шаровые с термометром для коллекторной группы 1" x 1", комплект 2 штуки
	W.NIP.2525	Соединитель сдвоенный с уплотнителем 1"
	W.EK.1620	Соединитель евроконус для PEX, PE-RT труб 16 x 2.0
	W.PEXB.1602E	Труба из сшитого полиэтилена PE-Xb с EVOH 16 x 2.0 мм t. раб = 60-80 °C 8 бар, в бухте 200 м
Коллекторный шкаф		

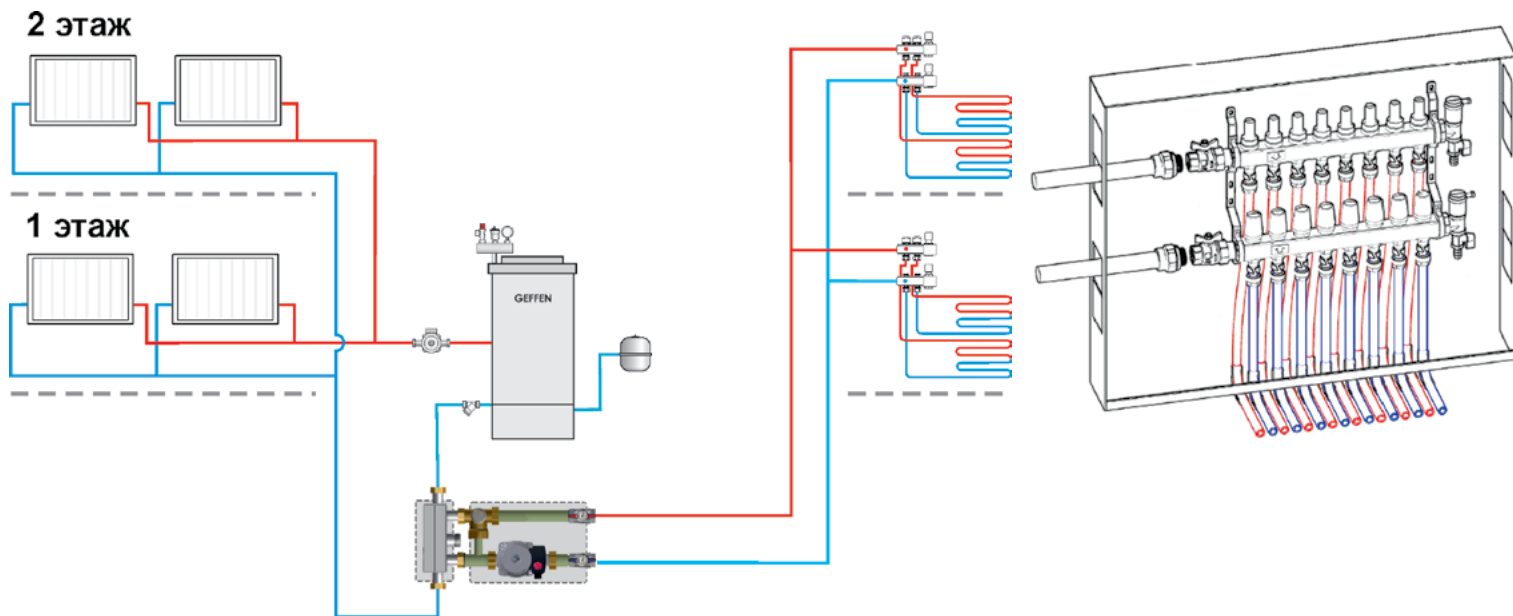
ТЕПЛЫЕ ПОЛЫ С НАСОСНО-СМЕСИТЕЛЬНЫМ УЗЛОМ ДЛЯ ОДНОЭТАЖНОГО ДОМА



Площадь теплого пола до 110 м²

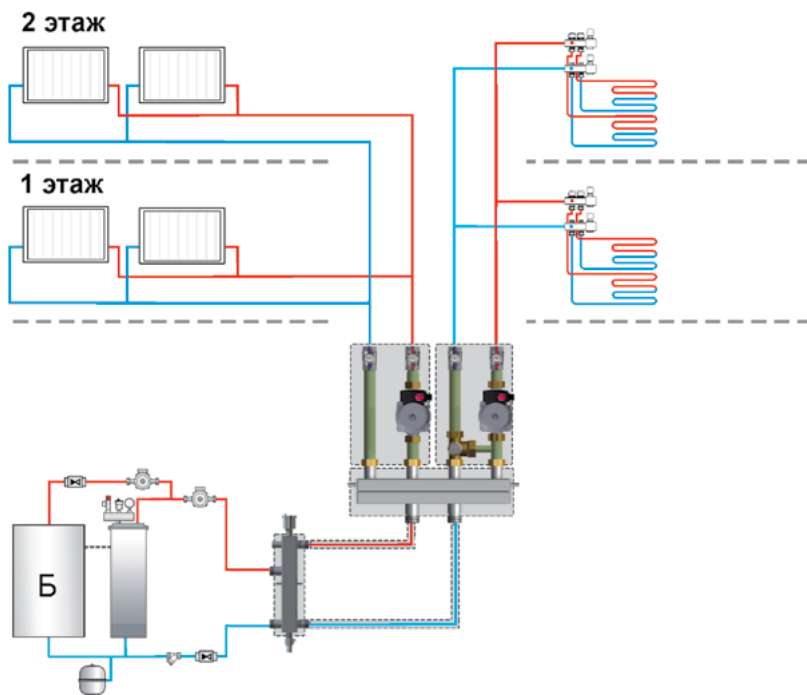
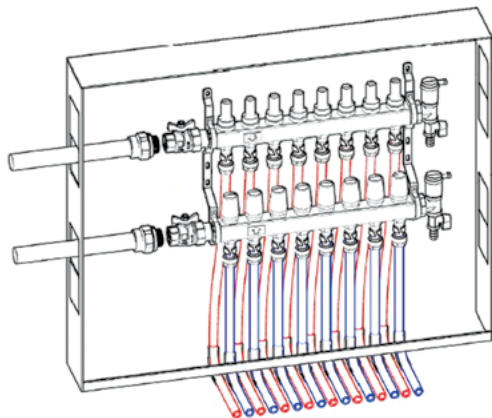
Артикул	Наименование
W.MIX.01.040	Узел смешения без насоса с регулируемым кронштейном
W.MIX.02.025_K	Узел смешения комбинированный без насоса, монтажная длина насоса 180 мм с кронштейнами

ТЕПЛЫЕ ПОЛЫ С ПРИМЕНЕНИЕМ УЗЛА НИЗКОТЕМПЕРАТУРНОГО КОНТУРА ДЛЯ ОДНОГО И БОЛЕЕ ЭТАЖЕЙ



Площадь теплого пола до 110 м²

ТЕПЛЫЕ ПОЛЫ С ПОДКЛЮЧЕНИЕМ ЧЕРЕЗ ГРУППУ БЫСТРОГО МОНТАЖА ДЛЯ ДВУХ И БОЛЕЕ ЭТАЖЕЙ



3.4 ВЛИЯНИЕ ТЕПЛЫХ ПОЛОВ ПРИ ВЫБОРЕ ОТОПИТЕЛЬНЫХ ПРИБОРОВ

Согласно расчету теплотерь получили, что необходимо восполнить 22,7 кВт мощности.

13 кВт — будет обеспечено системой теплый пол. Остальные 9,7 кВт обеспечим радиаторным отоплением. Т. е., теплый пол уже отдает большую часть тепла. Радиаторному отоплению стоит лишь догреть помещение.

Благодаря расчету мы получим существенную экономию на материалах: радиаторах, трубах, фитингах, комплектах подключения радиаторов. На радиаторы рекомендуется устанавливать термостатические головки.

РАСЧЕТ ВЛИЯНИЯ ТЕПЛЫХ ПОЛОВ НА ОБЪЕКТЕ 200 КВ.М ВОСПОЛНЯЕМЫЕ ТЕПЛОПТЕРИ 22,7 кВт

МОЩНОСТЬ СИСТЕМЫ ПРИ УЧЕТЕ ВЛИЯНИЯ ТЕПЛЫХ ПОЛОВ

необходимо восполнить 22,7 кВт теплотерь на объекте (пример №2) определим:

13 кВт — мощность системы теплый пол

При учете, что теплые полы отдали часть тепла, мощность радиаторного отопления:

$$22,7 \text{ кВт} - 13 \text{ кВт} = 9,7 \text{ кВт}$$

Итого:

13 кВт — мощность системы теплый пол

9,7 кВт — мощность радиаторного отопления

Подбираем котел мощностью не менее 23 кВт

МОЩНОСТЬ СИСТЕМЫ БЕЗ ВЛИЯНИЯ ТЕПЛЫХ ПОЛОВ

необходимо восполнить 22,7 кВт теплотерь на объекте (пример №2) определим:

13 кВт — мощность системы теплый пол

22,7 кВт — мощность радиаторного отопления

Не учитывая, что теплые полы отдают часть тепла, подбираем:

$$22,7 \text{ кВт} + 13 \text{ кВт} = 35,7 \text{ кВт}$$

Итого:

Подбираем котел мощностью не менее 35,7 кВт

ВЫВОД: УЧИТЫВАЯ ВЛИЯНИЕ ТЕПЛОГО ПОЛА НА ОБЪЕКТЕ МОЖНО ЗНАЧИТЕЛЬНО СНИЗИТЬ МОЩНОСТЬ КОТЕЛЬНОЙ

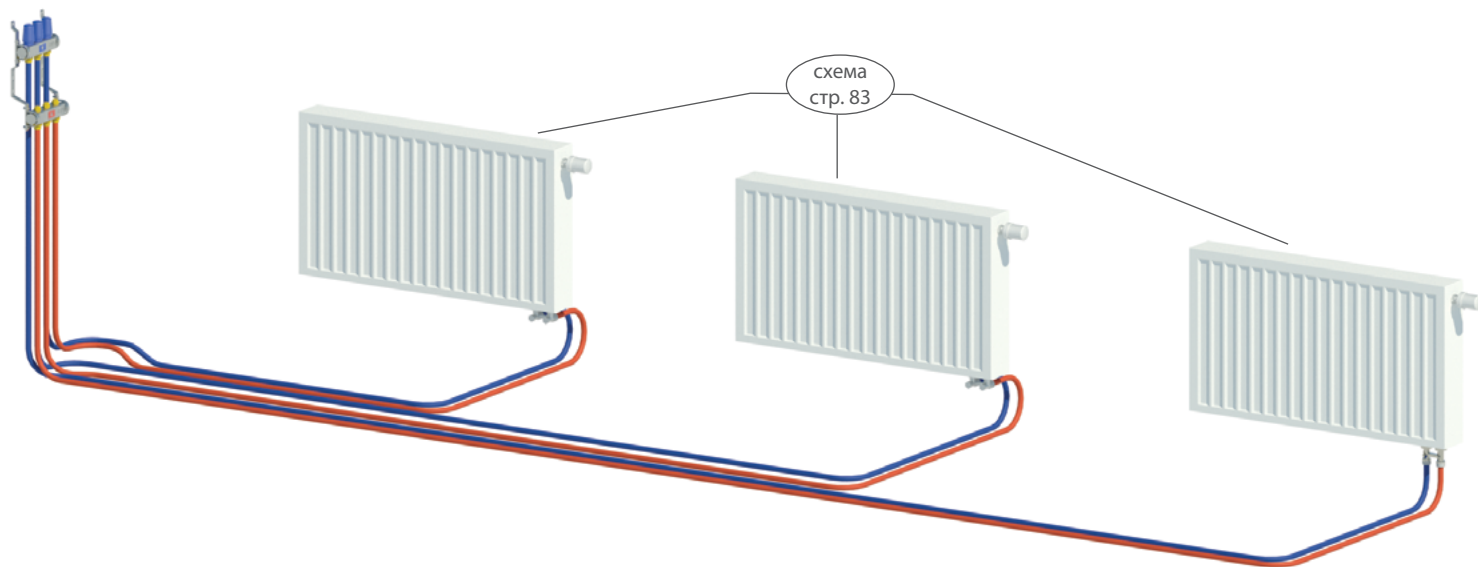
4. РАСЧЕТ СИСТЕМЫ РАДИАТОРНОГО ОТОПЛЕНИЯ

4.1 ТИПЫ ТРУБОПРОВОДНОЙ РАЗВОДКИ ДЛЯ РАДИАТОРНЫХ СИСТЕМ ОТОПЛЕНИЯ

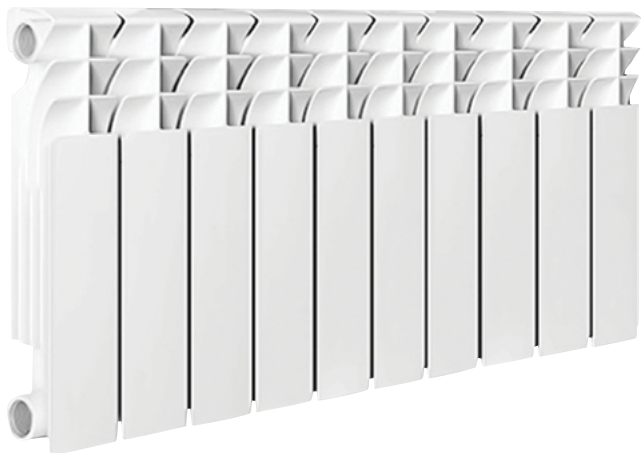
Двухтрубная система разводки



Лучевая система разводки



4.2 ВЫБОР ТИПА РАДИАТОРА, СХЕМЫ ПОДКЛЮЧЕНИЯ РАДИАТОРА


РАДИАТОР СЕКЦИОННЫЙ WATTSON®

Секционные радиаторы Wattson® используются в системах со стальными, полимерными и металл-полимерными трубам.

Применяются в центральных и автономных системах отопления.

ΔT -разница между температурой подачи теплоносителя и температурой в помещении $\Delta T=90^{\circ}\text{C} - 20^{\circ}\text{C}=70^{\circ}\text{C}$

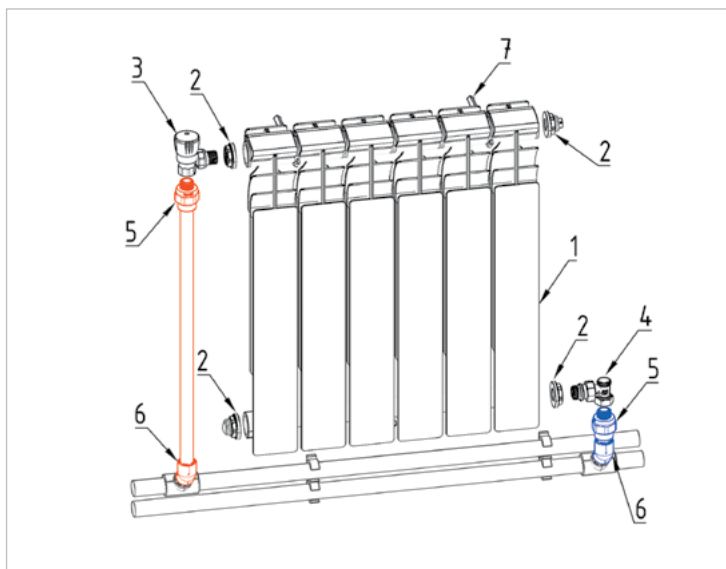
Выбор типа радиатора

Радиатор алюминиевый	Высота, мм	Глубина, мм	Теплоотдача, Вт	
			$\Delta T=50^{\circ}\text{C}$	$\Delta T=70^{\circ}\text{C}$
AL 350 080 06	350	80	464	714
AL 350 080 08			619	952
AL 350 080 10			774	1 190
AL 350 080 12			928	1 428
AL 500 080 04	500	80	455	700
AL 500 080 06			683	1 050
AL 500 080 08			910	1 400
AL 500 080 10			1 138	1 750
AL 500 080 12			1 365	2 100
AL 500 096 04	500	100/96	568	720
AL 500 096 06			702	1 080
AL 500 096 08			936	1 440
AL 500 096 10			1 170	1 800
AL 500 096 12			1 404	2 160

Радиатор биметаллический	Высота, мм	Глубина, мм	Теплоотдача, Вт	
			$\Delta T=50^{\circ}\text{C}$	$\Delta T=70^{\circ}\text{C}$
BM 350 080 06	350	80	488	750
BM 350 080 08			650	1 000
BM 350 080 10			813	1 250
BM 350 080 12			975	1 500
BM 500 080 04	500	80	423	650
BM 500 080 06			634	975
BM 500 080 08			845	1 300
BM 500 080 10			1 056	1 625
BM 500 080 12			1 268	1 950
BM 500 100 04	500	100/96	450	692
BM 500 100 06			675	1 038
BM 500 100 08			900	1 384
BM 500 100 10			1 125	1 730
BM 500 100 12			1 349	2 076

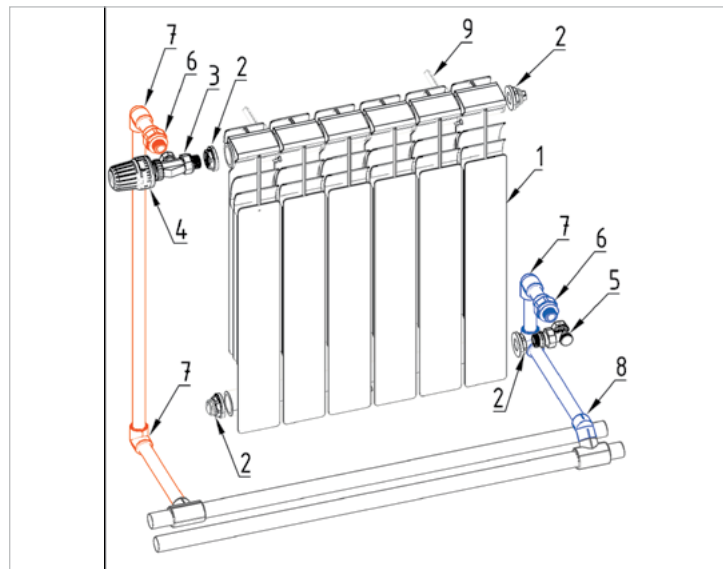
СХЕМЫ ПОДКЛЮЧЕНИЯ СЕКЦИОННОГО РАДИАТОРА

Радиатор секционный Wattson®, двухтрубная система PPR, открытый монтаж, ручная регулировка



Позиция	Наименование
1	Радиатор алюминиевый Wattson®
2	Комплект подключения радиатора 1/2", Wattson®
3	Вентиль радиаторный регулир. угловой 1/2" Wattson®
4	Клапан настроечный угловой 1/2" Wattson®
5	Муфта комб. с нар. р. PPR (W) 20x 1/2"
6	Угол 45° PPR (W) — 20
7	Кронштейн штыревой плоский 180x7 мм с дюбелем Wattson®

Радиатор секционный Wattson®, двухтрубная система PPR, скрытый монтаж из стены, термостатика



Позиция	Наименование
1	Радиатор алюминиевый Wattson®
2	Комплект подключения радиатора 1/2", Wattson®
3	Клапан термостатический осевой с преднастройкой 1/2" Wattson®
4	Термостатическая головка с жидкостным датчиком Wattson®
5	Клапан настроечный угловой 1/2" Wattson®
6	Муфта комб. с нар. р. PPR (W) 20x 1/2"
7	Угол 90° PPR (W) — 20
8	Угол 45° PPR (W) — 20
9	Кронштейн штыревой плоский 180x7 мм с дюбелем, Wattson®

РАДИАТОР ПАНЕЛЬНЫЙ WATTSON®

Панельные радиаторы Wattson® используются в закрытых отопительных системах: жилых, общественных и промышленных зданий, индивидуальных домов, коттеджей и т.д.



Тип подключения

VC — нижнее подключение

C — боковое

! Использовать только с трубами антидиффузионным покрытием

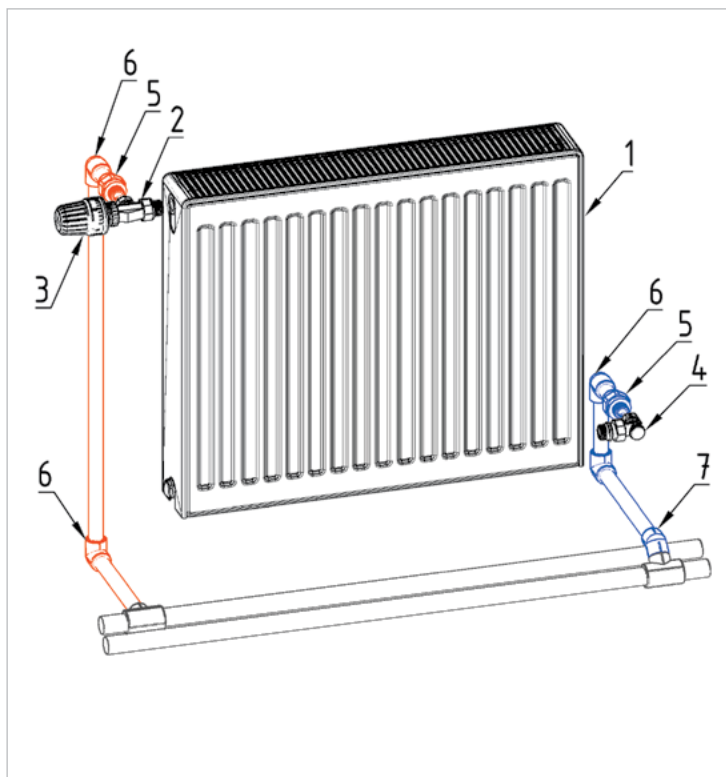
Удельная теплоотдача радиаторов Тип 22

Длина	Высота 300	
	Теплоотдача, Вт	
	$\Delta t = 50^\circ$	$\Delta t = 70^\circ$
400	383	592
500	479	740
600	574	888
700	670	1 036
800	766	1 184
900	861	1 332
1 000	957	1 480
1 100	1 053	1 628
1 200	1 149	1 776
1 300	1 244	1 924
1 400	1 340	2 072
1 500	1 436	2 220
1 600	1 531	2 368
1 700	1 627	2 516
1 800	1 723	2 664
1 900	1 819	2 812
2 000	1 914	2 960
2 100	2 010	3 108
2 200	2 106	3 256
2 300	2 201	3 404
2 400	2 297	3 552
2 500	2 393	3 700
2 600	2 489	3 848
2 700	2 584	3 996
2 800	2 680	4 144
2 900	2 776	4 292
3 000	2 871	4 440

Длина	Высота 500	
	Теплоотдача, Вт	
	$\Delta t = 50^\circ$	$\Delta t = 70^\circ$
400	589	911
500	737	1139
600	884	1367
700	1031	1595
800	1179	1823
900	1326	2051
1 000	1473	2278
1 100	1621	2506
1 200	1768	2734
1 300	1916	2962
1 400	2063	3190
1 500	2210	3418
1 600	2357	3645
1 700	2505	3873
1 800	2652	4101
1 900	2800	4329
2 000	2947	4557
2 100	3094	4785
2 200	3241	5012
2 300	3389	5240
2 400	3536	5468
2 500	3684	5696
2 600	3831	5924
2 700	3978	6152
2 800	4125	6379
2 900	4273	6607
3 000	4420	6835

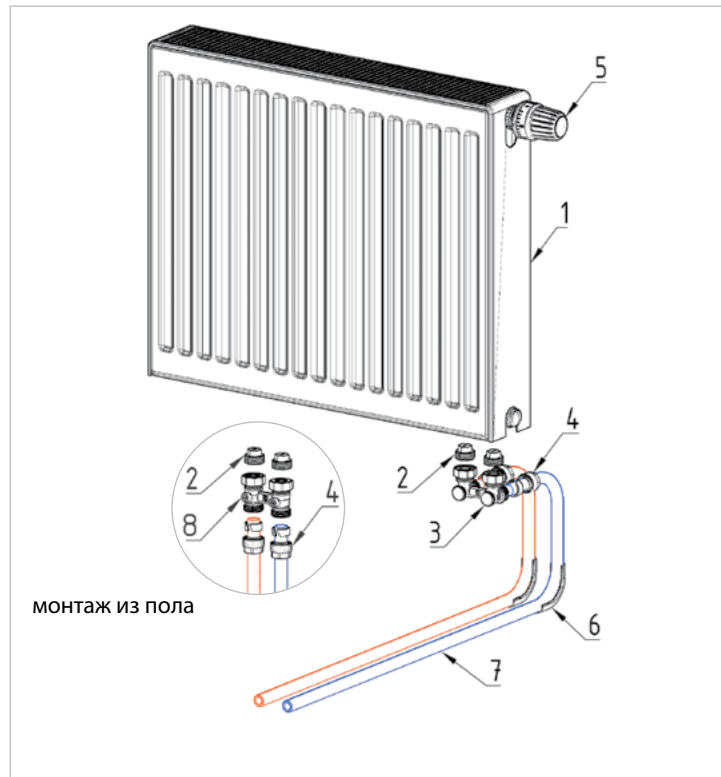
СХЕМЫ ПОДКЛЮЧЕНИЯ ПАНЕЛЬНОГО РАДИАТОРА

Стальной радиатор Wattson®, двухтрубная система, монтаж из стены



Поз.	Наименование
1	Радиатор стальной панельный Wattson®
2	Клапан термостатический осевой с преднастройкой 1/2" Wattson®
3	Термостатическая головка с жидкостным датчиком Wattson®
4	Клапан настроечный угловой 1/2" Wattson®
5	Муфта комб. с нар.р. PPR (W) - 20x1/2"
6	Угол 90° PPR (W) — 20
7	Угол 45° PPR (W) — 20

Стальной радиатор Wattson®, лучевая система, монтаж из стены, PEX

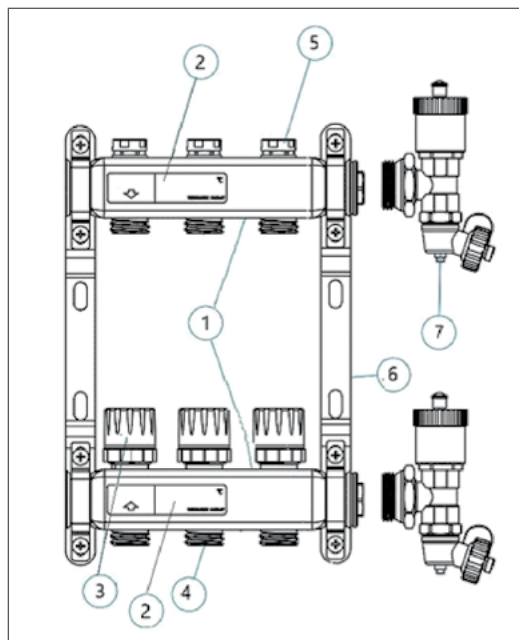


монтаж из пола

Поз.	Наименование
1	Радиатор стальной панельный Wattson®
2	Ниппель 3/4" EK x 1/2" для узла нижнего подключения радиатора Wattson®
3	Узел нижнего подключения радиатора 3/4" EK x 3/4" EK угловой, Wattson®
4	Соединитель евроконус для PEX, PE-RT труб 16 x 22, Wattson®
5	Термостатическая головка с жидкостным датчиком Wattson®
6	Фиксатор поворота 90° для труб PE-X / PE-RT 16 мм, Wattson®
7	Труба PE-Ха EVOH 16 x 2,2 мм
8	Узел нижнего подключения радиатора 3/4" EK x 3/4" EK, прямой

4.3 ВЫБОР КОЛЛЕКТОРА СИСТЕМЫ ОТОПЛЕНИЯ

КОЛЛЕКТОРНАЯ ГРУППА WATTSON® из нержавеющей стали с термостатическими и настроечными клапанами



1	Корпус коллектора
2	Термометр
3	Термостатический вентиль
4	Отвод
5	Расходомер
6	Кронштейн
7	Концевой элемент с автоматическим воздухоотводчиком и дренажным краном*

*концевой элемент не входит в комплект поставки и приобретается отдельно

Технические характеристики

Параметр	Значение параметра
Рабочая температура, °C	+5 ÷ +90
Рабочее давление, бар	10
Диаметр подключения	G 1"
Диаметр отводов	3/4" евроконус
Подключение привода	M30x1.5
Условная пропускная способность термостатического клапана, Kvs, м³/ч	2,5
Материал	нержавеющая сталь AISI 304
Уплотнительные материалы	EPDM

Условная пропускная способность настроечного клапана при количестве оборотов от полного закрытия, Kv, м³/ч

½ оборота	0,13
1 оборот	0,26
1 ½ оборота	0,52
2 оборота	0,78
2 ½ оборота	1,03
3 оборота	1,18
3 ½ оборота	1,3
4 оборота	1,56
4 ½ оборота	1,92
5 оборота	2,08
5 ½ оборотов	2,22
6 оборотов	2,34
Полное открытие	2,6

Артикул	Коллекторная группа с термостатическими и настроечными клапанами, нержавеющая сталь
W.MRH.01.00.02	Коллекторная группа 1" x 3/4" ЕК на 2 контура
W.MRH.01.00.03	Коллекторная группа 1" x 3/4" ЕК на 3 контура
W.MRH.01.00.04	Коллекторная группа 1" x 3/4" ЕК на 4 контура
W.MRH.01.00.05	Коллекторная группа 1" x 3/4" ЕК на 5 контуров
W.MRH.01.00.06	Коллекторная группа 1" x 3/4" ЕК на 6 контуров
W.MRH.01.00.07	Коллекторная группа 1" x 3/4" ЕК на 7 контуров
W.MRH.01.00.08	Коллекторная группа 1" x 3/4" ЕК на 8 контуров
W.MRH.01.00.09	Коллекторная группа 1" x 3/4" ЕК на 9 контуров
W.MRH.01.00.10	Коллекторная группа 1" x 3/4" ЕК на 10 контуров
W.MRH.01.00.11	Коллекторная группа 1" x 3/4" ЕК на 11 контуров
W.MRH.01.00.12	Коллекторная группа 1" x 3/4" ЕК на 12 контуров









В комплект входит

■	два коллектора из нержавеющей стали (подающий и обратный)
■	комплект кронштейнов со звукоизолирующими вставками

Дополнительное оборудование

	W.MEE.25003	Концевой элемент коллекторной группы 1" с автоматическим воздухоотводчиком и дренажным краном
	W.MEE.25011	Концевой элемент коллекторной группы 1" с дренажным краном
	W.MPS.25000	Заглушки для коллектора 1" комплект 2 штуки
	W.MVS.25250	Краны шаровые для коллекторной группы 1" x 1" комплект 2 штуки
	W.MVS.25200	Краны шаровые для коллекторной группы 1" x 3/4", комплект 2 штуки
	W.MVS.25251	Краны шаровые с термометром для коллекторной группы 1" x 1", комплект 2 штуки
	W.EK.1622	Соединитель евроконус для PEX, PE-RT труб 16 x 2.2
	W.NIP.2525	Соединитель сдвоенный с уплотнителем 1"
	VM50101	Труба FLEX PE-Xa EVOH 16 x 2.2 мм (бухта 200 м)
		Коллекторный шкаф

WATTSON отопление










Клапан для радиатора запорный		
	W.RVC.15.000	Клапан для радиатора запорный прямой 1/2"
	W.RVC.15.010	Клапан для радиатора запорный угловой 1/2"
	W.RVC.15.013	Клапан для радиатора запорный угловой 1/2" x 3/4" ЕК с уплотнением
Клапан для радиатора регулировочный		
	W.RVM.15.100	Клапан для радиатора регулировочный прямой 1/2"
	W.RVM.15.110	Клапан для радиатора регулировочный угловой 1/2"
	W.RVM.15.113	Клапан для радиатора регулировочный угловой 1/2" x 3/4" ЕК с уплотнением
Клапан для радиатора термостатический		
	W.RVT.15.220	Клапан для радиатора термостатический осевой 1/2"
	W.RVT.15.223	Клапан для радиатора термостатический осевой 1/2" x 3/4" ЕК
	W.RVT.15.200	Клапан для радиатора термостатический прямой 1/2"
	W.RVT.15.210	Клапан для радиатора термостатический угловой 1/2"
Термостатическая головка		
	W.TH.016	Термостатическая головка TH.016, 6–28°, М30 x 1,5
	W.TH.100	Термостатическая головка TH.100, 6–28°, М30 x 1,5
	W.TH.500	Термостатическая головка TH.500, 6–28°, М30 x 1,5
Узел нижнего подключения радиатора		
	W.CRD.20200	Узел нижнего подключения радиатора 3/4" ЕК x 3/4" ЕК, прямой
	W.CRA.20201	Узел нижнего подключения радиатора 3/4" ЕК x 3/4" ЕК, угловой
	W.NIP.1520	Ниппель 3/4" ЕК x 1/2" для узла нижнего подключения радиатора

Комплект подключения радиатора		
	W.RK.015	Комплект подключения радиатора 1/2" (блистер, в упаковке 40 шт)
	W.RK.020	Комплект подключения радиатора 3/4" (блистер, в упаковке 40 шт)
Предохранительная арматура котлов		
	W.KSG.01.050	Группа безопасности котла до 50 кВт 1" 3 бар
	W.KSG.01.100	Группа безопасности котла до 100 кВт 1" 3 бар
	W.GAG.01.020	Группа безопасности котла и подключения расширительного бака
Воздухоотводчик бытовой		
	W.AIR.015.01	Воздухоотводчик автоматический 1/2" NEW использовать с W.13302.01
	W.13302.01	Клапан отсекающий для автоматического воздухоотводчика 1/2" NEW арт. W.AIR.015.01

Крепление для секционных алюминиевых и биметаллических радиаторов	
WK012	Кронштейн напольный для алюминиевых радиаторов, стойка с хомутом
WK007	Кронштейн напольный регулируемый для секционных радиаторов
WK004	Кронштейн угловой универсальный
WK002	Кронштейн штыревой плоский 180 x 7 мм с дюбелем
WK014-1	Кронштейн штыревой плоский 220 x 9 мм с дюбелем
Крепление для стальных панельных радиаторов	
WK007-11.50	Кронштейн напольный для стальных радиаторов с регулируемой внутренней вилкой высота стойки 500 мм
WK007-1.2	Кронштейн напольный регулируемый для стальных радиаторов

WATTSON теплый пол

Узлы смешения		
	W.MIX.01.040	Узел смешения без насоса с регулируемым кронштейном 130–180 мм
	W.MIX.02.025_K	Узел смешения комбинированный без насоса, монтажная длина насоса 180 мм с кронштейнами
Сшитый полиэтилен		
	W.PEXB.1602E	WATTSON Труба из сшитого полиэтилена PE-Xb с EVOH 16 x 2.0 мм т. раб = 60–80°C 8 бар, в бухте 200 м
	W.PEXB.1602E-400	WATTSON Труба из сшитого полиэтилена PE-Xb с EVOH 16 x 2.0 мм т. раб = 60–80°C 8 бар, в бухте 400 м
Материалы для укладки теплого пола		
	W.POL.03.30	Подложка разметочная для теплого пола 3 мм, (в упаковке 30 м²)
	P13010ZN05	Теплораспределительная пластина для «сухого» теплого пола 1000 x 130 x 0,50 мм (в упаковке 40 шт)
	W.DL.100.08.25	Лента демпферная 100 мм x 8 мм, рулон 25 метров

Крепеж трубный		
	W.ANCH_U	WATTSON Скоба якорная для крепления труб тёплого пола 16–20 мм к теплоизоляции, профиль U
	W.ANCH_UK	WATTSON Скоба якорная для крепления труб тёплого пола 16–20 мм, профиль U в обойме
	W.36202	WATTSON Крюк WATTSON с дюбелем двойной для полимерных труб 16–25 мм
	UP.110.100.S	WATTSON Шпилька сантехническая M10 x 100 мм с дюбелем 12 x 60 мм
	W.36301	WATTSON Шина фиксирующая для монтажа труб теплого пола 16-20 мм
	W.36101	WATTSON Фиксатор поворота 90° для труб PE-X / PE-RT 16 мм
	Хомут металлический с резиновым уплотнением, шпилькой M8*80 и дюбелем	
	W.038.015019	15–19 мм (3/8")
	W.015.020024	20–24 мм (1/2")
	W.020.025029	25–29 мм (3/4")
	W.025.032037	32–37 мм (1")
	W.032.040045	40–45 мм (1 1/4")
	W.040.047052	47–52 мм (1 1/2")
	W.050.059065	59–65 мм (2")
	W.065.075080	75–80 мм (2 1/2")
	W.075.087094	87–94 мм (3")
W.100.107116	107–116 мм (4")	
	Хомут двойной со шпилькой и дюбелем	
	W.015.02	1/2"
	W.020.02	3/4"
	W.025.02	1"
	W.100.Kombi	WATTSON Хомут сантехнический 107–116 мм (4") с резиновой прокладкой и комбигайкой M8 / M10

5. ВЫБОР НАСОСОВ

Упрощенный подбор

Насосы для контуров отопления (радиаторы, теплый пол, бойлер) подбираются в зависимости от мощности контура или площади помещения и выбираются по таблице:

Таблица 1 Система МКС 70

Артикул	Наименование	Максимальная мощность	
		Отопление, ΔT=20 °C	Теплый пол, ΔT=9 °C
01092004	Модуль D 20 прямой с насосом 15/5 МКС 70	23 кВт / 170 кв. м	
01092005	Модуль D 20 прямой с энергоэффективным насосом 15/6 МКС 70	23 кВт / 170 кв. м	
01092006	Модуль D 20 смесительный с насосом 15/5 МКС 70		17 кВт / 110 кв. м
01092007	Модуль D 20 смесительный с энергоэффективным насосом 15/6 МКС 70		17 кВт / 110 кв. м

Таблица 2 Система МКС 135. Модули прямые

Артикул	Наименование	Максимальная мощность	
		Отопление ΔT=20°C	Бассейн ΔT=35°C
01080133	Модуль прямой с насосом 25-60 МКС 135	18-37 кВт/180-370 кв. м	55-60 кВт
01080127	Модуль прямой с энергоэффективным насосом 25-75 МКС 135	0-60 кВт/0-600 кв. м	0-89 кВт

Таблица 3 Система МКС 135. Модули смесительные термостатические

Артикул	Наименование	Максимальная мощность	
		Отопление ΔT=20°C	Теплый пол ΔT=9°C
01080132	Модуль смесительный термостатический с насосом 25-60 МКС 135	21-26 кВт/210-260 кв.м	9-12 кВт/90-120 кв.м
01080129	Модуль смесительный термостатический с энергоэффективным насосом 25-75 МКС 135	32 кВт/ до 320 кв.м	17 кВт/ до 170 кв.м

Таблица 4 Система МКС 135. Модули смесительные с электроприводом

Артикул	Наименование	Максимальная мощность	
		Отопление ΔT=20°C	Теплый пол ΔT=9°C
01080126	Модуль смесительный с электроприводом с насосом 25-60 МКС 135	27-30 кВт/270-300 кв.м	14-17 кВт/140-170 кв.м
01080128	Модуль смесительный с электроприводом с энергоэффективным насосом 25-75 МКС 135	44 кВт/ до 440 кв.м	23 кВт/ до 230 кв.м

НАСОС КОТЛА

Рассмотрим подбор насоса для котла

Для подбора насоса необходимо знать рабочую точку:

- Q — расход теплоносителя
- H — напор

Показатель Q рассчитывается по формуле:

$$Q = P \times 0,86 / \Delta t$$

- где Q — объем теплоносителя, м³/ч
- P — мощность, кВт
- 0,86 — постоянный коэффициент
- Δt — разница температуры между подачей и обратной

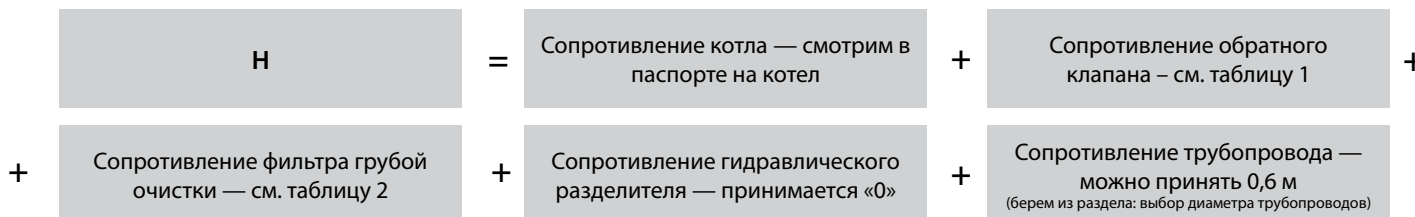
P — мощность, кВт — принимается мощность котла
 Δt. Для системы отопления Δt принимается 15-20 °C, для системы теплый пол 9 °C.



ПРИМЕР № 5 ПОДБОР НАСОСА ДЛЯ КОТЛА МОЩНОСТЬЮ 30 КВТ
 Определим расход:
 $Q = 30 \times 0,86 / 20 = 1,29 \text{ м}^3/\text{час}$

Таким образом мы можем сказать что в котловом контуре должно циркулировать 1,29 м³/час теплоносителя.

Для определения напора (Н) в котловом контуре необходимо учесть сопротивление всех элементов системы:



Для остальных случаев необходимо воспользоваться расчетной таблицей Шевелева

Сопротивление обратного клапана можно определить из таблицы:

Сопротивление обратного клапана
Потери давления

Таблица 1

Мощность, кВт	Диаметр обратного клапана					
	15	20	25	32	40	50
10	0,05 м	0,05 м	0,05 м	0,05 м	0,05 м	0,05 м
20	0,4 м	0,26 м	0,17 м	0,07 м	0,05 м	0,05 м
30	0,7 м	0,37 м	0,22 м	0,10 м	0,05 м	0,05 м
40	1,5 м	0,5 м	0,27 м	0,17 м	0,1 м	0,05 м
50	1,8 м	0,71 м	0,36 м	0,21 м	0,14 м	0,05 м
60	2,7 м	0,9 м	0,41 м	0,27 м	0,17 м	0,07 м

Сопротивление фильтра грубой очистки можно определить из таблицы:

Сопротивление фильтра грубой очистки
Потери давления

Таблица 2

Мощность, кВт	Диаметр фильтра грубой очистки					
	15	20	25	32	40	50
10	0,5 м	0,5 м	0,5 м	0,5 м	0,5 м	0,5 м
20	0,5 м	0,5 м	0,5 м	0,5 м	0,5 м	0,5 м
30	1,1 м	0,5 м	0,5 м	0,5 м	0,5 м	0,5 м
40	1,6 м	0,5 м	0,5 м	0,5 м	0,5 м	0,5 м
50	3 м	0,8 м	0,5 м	0,5 м	0,5 м	0,5 м
60	4,5 м	1,3 м	0,5 м	0,5 м	0,5 м	0,5 м

Итого конечная формула для расчета напора будет выглядеть:

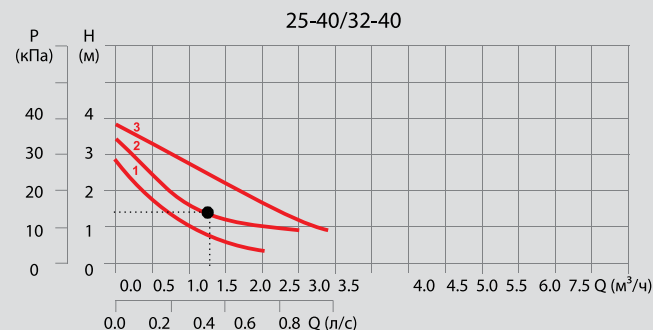
$$H = 0,2 \text{ Н м} + 0,10 \text{ м} + 0,5 \text{ м} + 0 \text{ м} + 0,6 \text{ м} = 1,4 \text{ м}$$

Таким образом мы определили

$$Q = 1,27 \text{ м}^3/\text{ч}$$

$$H = 1,42 \text{ м}$$

Выбираем насос по характеристикам производителя насосного оборудования



6. ПОДБОР МЕМБРАННОГО РАСШИРИТЕЛЬНОГО БАКА

6.1 Выбор расширительного бака для системы отопления

Подбор расширительного бака

$$V_{\text{расшир.бака}} = V_{\text{системы}} \times E / D,$$

где $V_{\text{системы}}$ – объем системы на объекте

Рассчитывается как 1 кВт = 15 л в системе

E — коэффициент расширения жидкости (определяется по таблице 1)

D — эффективность расширительного бака = 0,57

не путайте с мощностью котла, это мощность, которая нужна системе отопления и не включает нагрузку на нагрев бойлера

ПРИМЕР №6 ПОДБОР РАСШИРИТЕЛЬНОГО БАКА ДЛЯ СИСТЕМЫ 35 КВТ:

Система отопления 35 кВт (не путать с мощностью котла)

Теплоноситель вода

Определим объем системы:

$$V_{\text{системы}} = 35 \text{ кВт} \times 15 \text{ л} = 525 \text{ л}$$

Для определения объема расширительного бака определим

коэффициент расширения жидкости E

для требуемого теплоносителя (например вода)

Для чистой воды с температурой 90 °С коэффициент E будет равен 0,0359

Рассчитаем объем бака:


$$V_{\text{расшир.бака}} = 525 \times 0,0359 / 0,57 = 33,06 \text{ л}$$

Выбираем бак ближайший по размеру

Таблица 1. Определение коэффициента E

°С	Чистая вода	Содержание гликоля, %						
		10	20	30	40	50	70	100
0	0,00013	0,0032	0,0064	0,0096	0,0128	0,0160	0,0224	0,0228
10	0,00027	0,0034	0,0066	0,0098	0,0130	0,0162	0,0226	0,0290
20	0,00177	0,0048	0,0080	0,0112	0,0144	0,0176	0,0240	0,0304
30	0,00435	0,0074	0,0106	0,0138	0,0170	0,0202	0,0266	0,0330
40	0,0078	0,0109	0,0141	0,0173	0,0205	0,0237	0,0301	0,0365
50	0,0121	0,0151	0,0183	0,0215	0,0247	0,0279	0,0343	0,0407
60	0,0171	0,0201	0,0232	0,0263	0,0294	0,0325	0,0387	0,0449
70	0,0227	0,0258	0,0288	0,0318	0,0348	0,0378	0,0438	0,0498
80	0,0290	0,0320	0,0349	0,0378	0,0407	0,0436	0,0494	0,0552
90	0,0359	0,0389	0,0417	0,0445	0,0473	0,0501	0,0557	0,0613
100	0,0434	0,0465	0,0491	0,0517	0,0543	0,0569	0,0621	0,0729

 — для чистой воды

 — наиболее применимое в расчетах значение для антифриза

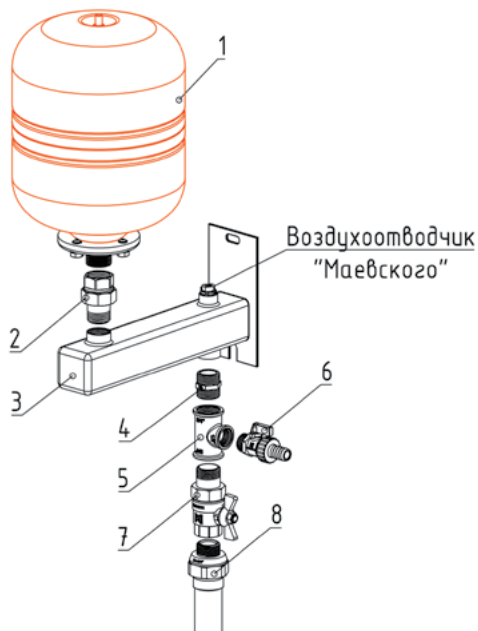
6.2 Выбор расширительного бака для систем горячего водоснабжения

Объем расширительного бака ГВС зависит от:

1. объема системы ГВС,
2. давления воды в холодном состоянии,
3. температуры нагрева ГВС (5–65 °С).

Таблица подбора расширительного бака ГВС:

Емкость бойлера, л	Давление воды в холодном состоянии P _{св} , бар	Подходящий расширительный бак (при давлении срабатывания предохранительного клапана P _{sv} = 7 бар)
100	3	Расширительный бак 8 литров
100	4	Расширительный бак 8 литров
120	3	Расширительный бак 8 литров
120	4	Расширительный бак 12 литров
160	3	Расширительный бак 12 литров
160	4	Расширительный бак 12 литров
200	3	Расширительный бак 12 литров
200	4	Расширительный бак 18 литров
300	3	Расширительный бак 18 литров
300	4	Расширительный бак 24 литров



6.3 Обвязка расширительного бака

Поз.	Наименование
1	Расширительный бак 8-35 л, 10 бар
2	Сгон прямой американка 3/4" вн. – нар.
3	Консоль настенного монтажа для баков 3/4", Geffen®, арт. 0100015
4	Ниппель 3/4" вн. – нар.
5	Тройник переходной 3/4" x 1/2" x 3/4" вн. – вн. – вн.
6	Кран дренажный со сливной пробкой 1/2" PN16
7	Кран шаровый Premium с полусгонной прямой ВН бабочка 3/4"
8	Муфта комб. с нар. р. PPR (W) – 25 x 3/4"

7. ВЫБОР ДИАМЕТРА ТРУБОПРОВОДОВ

Выбор сечения трубопроводов разводки в системе отопления

Радиаторное отопление

Марка	Свободное сечение, мм	Минимальные параметры, Скорость — 0,2 м/с			Максимальные параметры, Скорость — 1 м/с		
		Расход, куб. м/ч	Мощность при $\Delta T=20\text{ }^{\circ}\text{C}$	Сопrotивление участка длиной 10 метров	Расход, куб. м/ч	Мощность при $\Delta T=20\text{ }^{\circ}\text{C}$	Сопrotивление участка длиной 10 метров, м.в.ст
ППР — армированный							
20x3,4	13,2	0,10	2,3	0,09	0,49	11,5	1,43
25x4,2	16,6	0,16	3,6	0,05	0,78	18,1	1,08
32x5,4	21,2	0,25	5,9	0,04	1,27	29,5	0,76
40x6,7	26,6	0,40	9,3	0,03	2,00	46,5	0,60
Металлопласт и сшитый полиэтилен							
16x2,0	12	0,08	1,8	0,07	0,40	9,3	1,22
20x2,0	16	0,14	3,4	0,06	0,72	16,8	1,09
26x3,0	20	0,23	5,3	0,04	1,13	26,3	0,82
32x3,0	26	0,38	8,9	0,04	1,91	44,4	0,60

Теплые полы

Марка	Свободное сечение, мм	Минимальные параметры, Скорость — 0,2 м/с			Максимальные параметры, Скорость — 1 м/с		
		Расход, куб. м/ч	Мощность при $\Delta T=9\text{ }^{\circ}\text{C}$	Сопrotивление участка длиной 10 метров	Расход, куб. м/ч	Мощность при $\Delta T=9\text{ }^{\circ}\text{C}$	Сопrotивление участка длиной 10 метров, м.в.ст
ППР — армированный							
20x3,4	13,2	0,10	1,0	0,09	0,49	5,2	1,43
25x4,2	16,6	0,16	1,6	0,05	0,78	8,1	1,08
32x5,4	21,2	0,25	2,7	0,04	1,27	13,3	0,76
40x6,7	26,6	0,40	4,2	0,03	2,00	20,9	0,60
Металлопласт и сшитый полиэтилен							
16x2,0	12	0,08	0,8	0,07	0,40	4,25	1,22
20x2,0	16	0,14	1,5	0,06	0,72	7,6	1,09
26x3,0	20	0,23	2,4	0,04	1,13	11,8	0,82
32x3,0	26	0,38	4,0	0,04	1,91	20,0	0,60

При использовании параметров меньше минимально допустимых необходима установка дополнительных воздухоотводчиков, в особенности на горизонтальных участках трубопроводов.

При использовании параметров превышающих максимальные, возможно увеличение скорости движения теплоносителя, что приведет к дополнительным шумам в системе отопления

8. УЛИЧНЫЕ ОТАПЛИВАЕМЫЕ ДОРОЖКИ

- 8.1 Расчет источника тепла
- 8.2 Варианты монтажа системы отапливаемых дорожек на различных покрытиях
- 8.3 Рекомендации по выбору температуры теплоносителя, перепада температуры и типа укладки труб
- 8.4 Тепломеханическая схема организации системы снеготаяния. Расчет данных
- 8.5 Автоматизация

8.1 Расчет источника тепла

На выбор необходимой мощности на 1 м² влияет большое количество факторов: интенсивность снегопада, скорость ветра, температура. Если учитывать все эти факторы и рассчитывать исходя из этого мощность источника тепла, получится слишком большое значение. Поэтому при нормальных условиях будем пользоваться значением 200–300 Вт с 1 м².

Процесс снеготаяния можно разделить на две стадии: нагрев снега до 0°C и перевод снега в жидкое состояние (плавление снега). Причем температура на улице (температура снега) влияет на общую необходимую мощность незначительно — нагрев снега до 0°C составляет не более 10% от общей необходимой мощности. Ниже приведена таблица необходимой мощности для нагрева и таяния снежного покрова при выпадении осадков 5 мм водяного столба.

Мощность нагрева и таяния снежного покрова осадков (5 мм)

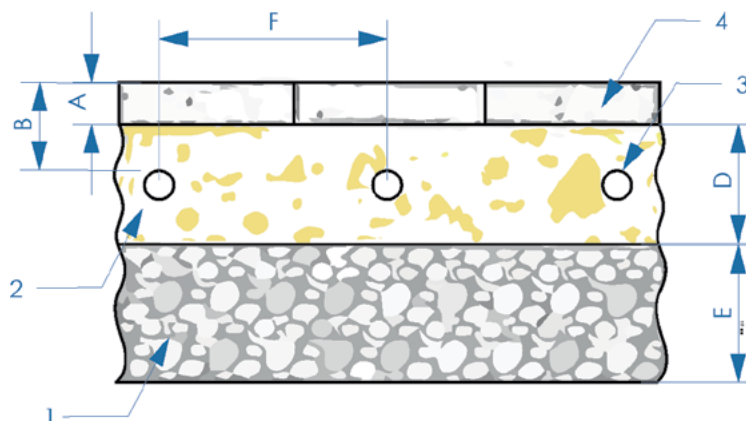
	Первоначальная температура снега, 0°C	Мощность, Вт/кв.м
Нагреть снег до 0 °C	-20	58
	-10	29
	-5	14,5
Растопить снег		463

8.2 Варианты монтажа системы отапливаемых дорожек на различных покрытиях

- с тротуарной плиткой
- с бетонной поверхностью
- с асфальтированной поверхностью
- для газонов и поверхностей с травяным покрытием

Система снеготаяния на площадях с тротуарной плиткой

Трубы укладываются в слой песка под тротуарной плиткой. При монтаже труб используются пластмассовые рельсы, допускается использование арматурной сетки и хомутов для крепежа трубы. Желательно обеспечить минимально возможный (защитный) слой песка над трубами 20–30 мм. Система должна находиться под давлением до окончания работ по укладке тротуарной плитки.

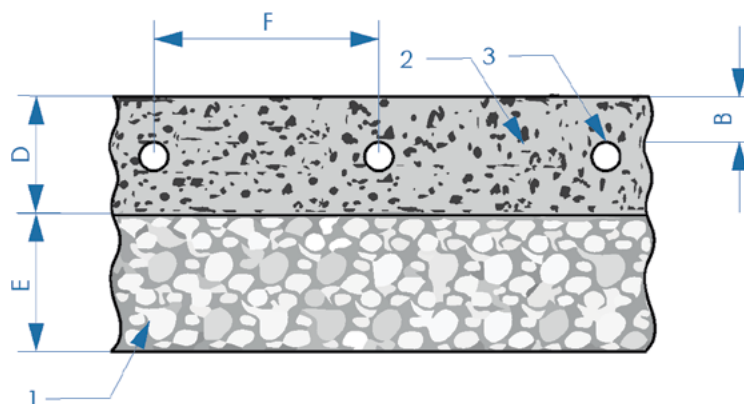


- 1 — гравий, фракция 0 — 30 мм
 2 — песок
 3 — труба сшитый полиэтилен
 4 — тротуарная плитка

- A — толщина плитки 30–60 мм
 B — глубина укладки трубы не более 100 мм
 D — слой песка, толщина в соответствии с требованием укладки тротуарной плитки (50–100 мм)
 E — слой гравия, толщина в соответствии с требованием укладки тротуарной плитки (100–200 мм)
 F — шаг укладки

Система снеготаяния для бетонных поверхностей

Система идентичная «бетонной» напольной системе отопления. Трубы крепятся к арматурной сетке с помощью пластиковых хомутов, либо при монтаже используются пластмассовые рельсы. Желательно обеспечить минимально возможный слой бетона над трубами 30–40 мм. Система должна находиться под давлением до окончания работ по укладке бетона.

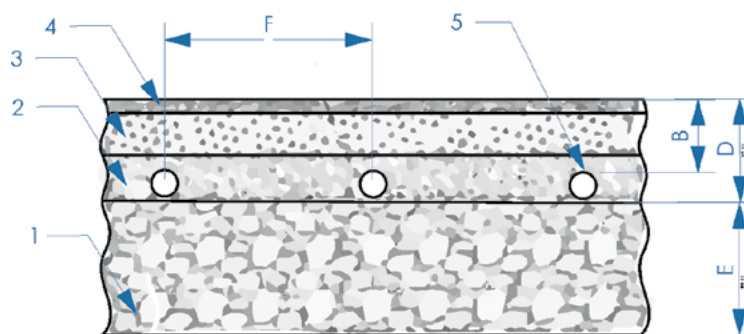


- 1 — гравий, фракция 0–30 мм
- 2 — бетонная плита
- 3 — труба сшитый полиэтилен

- B — глубина укладки труб не более 100–120 мм
- D — бетонная плита (армированная). Толщина в соответствии с требованиями по нагрузке (50–200 мм)
- E — слой гравия, толщина в соответствии с требованием по нагрузке
- F — шаг укладки

Система снеготаяния для асфальтированных поверхностей

При монтаже труб используются пластмассовые рельсы. Максимальная температура асфальта при укладке +120 °С. Во время укладки асфальта необходимо обеспечить циркуляцию холодной (20–25 °С) воды в трубах. Система должна находиться под давлением до окончания работ по укладке асфальта. При укладке асфальта техникой труба не должна нести нагрузки, для этого используется специальная арматура.

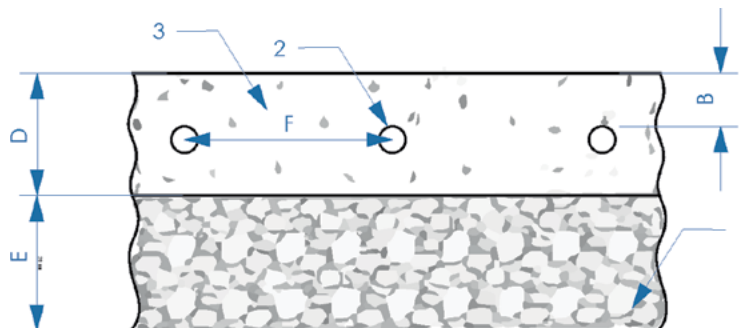


- 1 — гравий, фракция 0–30 мм
- 2 — асфальт, греющий слой
- 3 — асфальт, защитный слой
- 4 — асфальт, износостойкий слой
- 5 — труба сшитый полиэтилен

- B — глубина укладки трубы не более 100–120 мм
- D — толщина греющего и защитного слоя 50–60 мм (каждый)
- E — слой гравия, толщина и наличие слоя в соответствии с требованиями по нагрузке
- F — шаг укладки

Система снеготаяния для газонов и поверхностей с травяным покрытием

Трубы укладываются в слой земли. При монтаже труб используются пластмассовые рельсы. Допускается использование арматурной сетки и хомутов для крепежа трубы при монтаже. Желательно обеспечить минимально возможный (защитный) слой земли над трубами — 30–40 мм. Система должна находиться под давлением до окончания работ по укладке земли/дёрна.



- 1 — гравий, фракция 0 — 30 мм
- 2 — труба сшитый полиэтилен
- 3 — земля

- B — глубина укладки трубы не более 150-170 мм
- D — земля/дёрн, толщина в соответствии с требованиями по зелёным насаждениям
- E — слой гравия, толщина и наличие слоя в соответствии с нагрузкой и дренажными стоками
- F — шаг укладки

8.3 Рекомендации по выбору температуры теплоносителя, перепада температуры и типа укладки труб

Температура теплоносителя в трубах в основном зависит от необходимой мощности теплосъема с одного м², шага укладки трубы и толщины покрытия над трубой. Для слоя покрытия 50 мм рекомендуемая температура около 30–35 °С. При толщине покрытия 100 мм — около 35–40 °С. Особенно не рекомендуется делать толстую бетонную стяжку (более 100 мм).

Во всяком случае, если не предполагается отказаться от системы автоматики и держать систему снеготаяния включенной целый год.

При укладке трубы в песок с последующей укладкой тротуарной плитки или дерна — от 40 до 45 °С.

Корректировку температуры теплоносителя можно произвести уже при смонтированной системе — температура на поверхности бетона (дорожного покрытия) должна быть от +2 до +5 °С.

Теплоноситель — 50 %-й пропиленгликоль

Плотность $\rho' = 1044 \text{ кг/м}^3$

Кинематическая вязкость $\nu = 6 \cdot 10^{-6} \text{ м}^2/\text{с}$

Определение длины петли для контура

Диаметр трубы, мм	Съем тепла с 1 м ² , Вт	Шаг укладки труб, мм	Максимальная площадь контура, м ²	Максимальная длина контура, м	Перепад давления ΔP , м.вод.ст	Тепловая мощность контура, кВт	Перепад температур между подачей и обратной контура ΔT , °С	Максимальный расход контура, м ³ /ч
16x2,0	300	150	10	60	2	3	40	0,074
20x2,0	300	200	18	90	2	5,4	40	0,134
26x3,0	300	250	30	120	2	9	40	0,223
32x3,0	300	250	45	180	2	13,5	40	0,334

Теплоизоляция

Для больших площадей и при постоянном использовании системы (всю зиму) теплоизоляция снизу играет незначительную роль. Основные потери тепла происходят при включении системы и разогреве почвы. Однако, по сравнению с потребляемой «полезной» мощностью эти потери составляют около 10%.

В большинстве случаев система совсем не требует теплоизоляции.

Теплоноситель

В системе используется незамерзающий теплоноситель для систем отопления, например, раствор этиленгликоля. Концентрация рассчитывается соответственно расчетной температуре на улице и рекомендациям производителя, указанным на упаковке.

Как правило, это 20–50% раствор.

8.4 Тепломеханическая схема организации системы снеготаяния. Расчет данных

Тепломеханическая схема организации системы снеготаяния. Расчетные данные

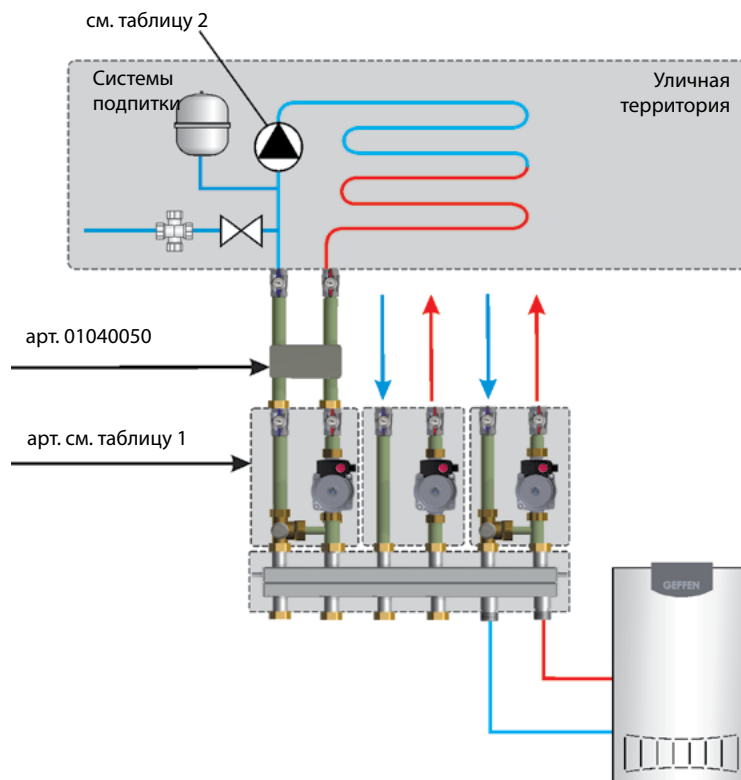


Таблица 1 Подбор модуля быстрого монтажа для загрузки теплообменника

Площадь отапливаемых дорожек, м ²	Артикул	Наименование
до 70	01080132	Модуль смесительный термостатический с насосом 25-60 МКС 135
до 105	01080126	Модуль смесительный с электроприводом с насосом 25-60 МКС 135
до 144	01080129	Модуль смесительный термостатический с энергоэффективным насосом 25-75 МКС 135
	01080128	Модуль смесительный с электроприводом с энергоэффективным насосом 25-75 МКС 135



Рекомендуется организовывать систему снеготаяния через разделительный теплообменник (даже в случаях, если на всем объекте применяется незамерзающий теплоноситель). Эта рекомендация обусловлена тем, что температура обратной системы снеготаяния может достигать 0 °С или даже отрицательных температур, что негативно скажется на продолжительности работы котла.

Перепад температуры между подачей и обратной принимается 40 °С
 Теплотери $p = 300 \text{ Вт / кв.м} = 0,3 \text{ кВт}$

Общие теплотери с площади поверхности рассчитываются по формуле:

$$P = 0,3 * S,$$

где S — площадь уличных дорожек, м²

Расход теплоносителя в контуре системы снеготаяния рассчитывается по формуле:

$$Q = P * 0,99 / \Delta t,$$

где P — общие теплотери с площади всей поверхности системы снеготаяния, кВт
 Δt — перепад температуры между подачей и обратной, °С

Таким образом конечные формулы для расчета выглядят следующим образом:

$$Q = S * 0,007 \quad (0,007 \text{ — требуемый расход теплоносителя в контурах системы снеготаяния, м}^3/\text{ч})$$

$$P = S * 0,3 \quad \text{— требуемая мощность системы для прогрева снега до } 0^\circ\text{С и его растапливании на заданную площадь, кВт}$$

Выбор циркуляционного насоса в системе снеготаяния

Теплоноситель — 50 %-й пропиленгликоль

Плотность $\rho = 1044 \text{ кг/м}^3$

Кинематическая вязкость $\nu = 6 \cdot 10^{-6} \text{ м}^2/\text{с}$

Таблица 2

Диаметр трубы, мм	Площадь уличных дорожек S, м ²	Количество контуров дорожек	Суммарный расход контуров, м ³ /ч	Расчетный перепад давления ΔP , м. вод. ст	Насос
20x2,0	до 18	1	0,134	4	GRS 25/4
	до 36	2	0,268		GRS 25/4
	до 54	3	0,402		GRS 25/4
	до 72	4	0,536		GRS 25/4
	до 90	5	0,670		GRS 25/6
	до 108	6	0,804		GRS 25/6
	до 126	7	0,938		GRS 25/6
	до 144	8	1,072		GRS 25/6

ПРИМЕР №7 ОРГАНИЗОВАТЬ СИСТЕМУ СНЕГОТАЯНИЯ НА ПРИДОМОВОЙ ПЛОЩАДЬЮ 100 КВ.М

Расход теплоносителя для системы снеготаяния:

$$Q = S * 0,007 = 100 * 0,007 = 0,7 \text{ м}^3/\text{ч}$$

Требуемая мощность:

$$P = S * 0,3 = 100 * 0,3 = 30 \text{ кВт}$$

По таблице 1 определяем модуль быстрого монтажа, для загрузки теплообменника.

Для 100 кв. м подбираем модуль смесительный с элетроприводом с насосом 25-60 МКС 135

По таблице 2 определяем кол-во петель для системы снеготаяния, а также циркуляционный насос.

Для 100 кв. м необходимо организовать 6 контуров трубой d 20x20.

Насос для циркуляции теплоносителя в системе снеготаяния будет GRS 25/4

Важно! Максимальная площадь уличных отапливаемых дорожек для оборудования GEFFEN арт. 01040050 Модуль разделительный 40 кВт с теплообменником МКС 135 составляет 144 кв.м

Разделительный модуль устанавливается на смесительный модуль быстрого монтажа системы МКС 135.

Подбор расширительного бака рассмотрен в разделе 5 (стр. 88)

8.5 Автоматизация

Использование автоматики позволяет включать систему по необходимости и существенно экономить ресурсы на теплоснабжение.

Варианты автоматизации:

1. Термостат с выносным уличным датчиком. Для включения необходимо чтобы наружная температура была ниже установленного на термостате значения.
2. Контроллер снеготаяния. Включает в себя ряд датчиков: температурно-влажностный, датчик температуры подачи теплоносителя, датчик температуры обратки теплоносителя. Контроллер с помощью температурно-влажностного датчик регистрирует температуру и влажность на улице и система снеготаяния включается при наличии снега и льда, а не только при регистрации заданной температуры.
3. Выключатель. Насосы включаются когда необходимо растопить снег.

9. БАСЕЙН

Какой должна быть оптимальная температура воды в бассейне?

Согласно СанПиН 2.1.2.1188-03 «Плавательные бассейны. Гигиенические требования к устройству, эксплуатации и качеству воды. Контроль качества»

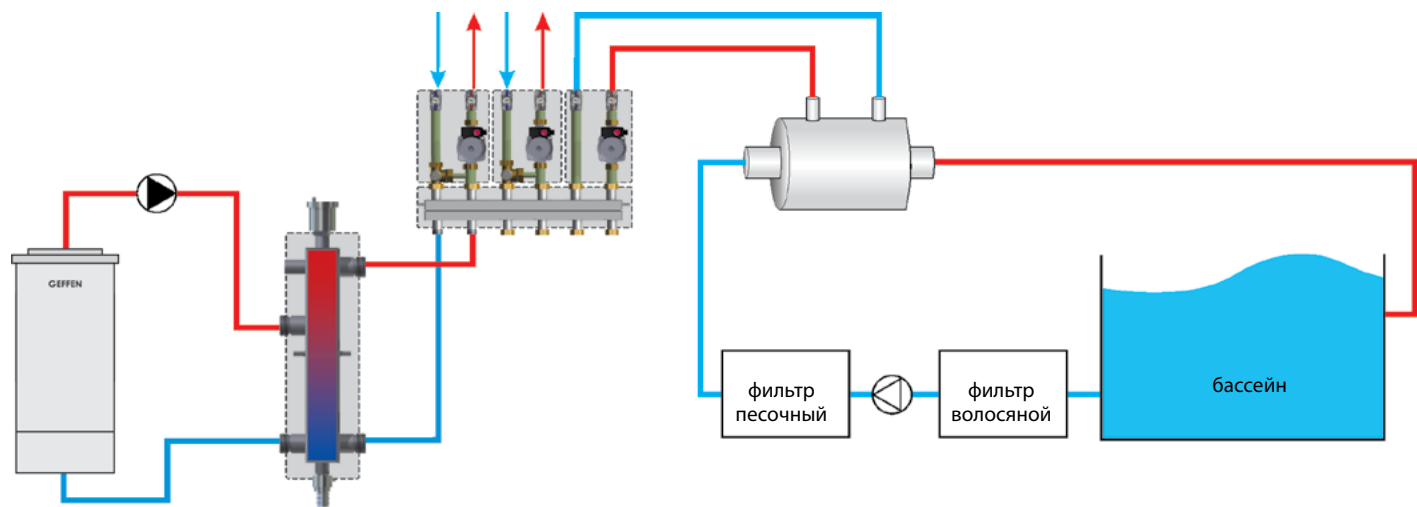
Виды бассейнов и санитарно-гигиенические требования к их устройству

Виды бассейнов (назначение)	Площадь зеркала воды, м ²	Температура воды, °С	Площадь зеркала воды на 1 человека, м ² , не менее	Время полного водообмена, ч, не более
Спортивные	до 1000 более 1000	24 — 28	8,0 10,0	8,0
Оздоровительные	до 400 более 400	26 — 29	5,0 8,0	6,0
Детские учебные: дети до 7 лет дети старше 7 лет	до 60	30 — 32	3,0	0,5
	до 100	29 — 30	4,0	2,0
Охлаждающие	до 10	до 12	2,0	—

Теплопотери с зеркала воды

Тип бассейна	Теплопотери с зеркала
Бассейн полностью на улице	1000 Вт/м ²
Частично закрытый навесом или частью здания	620 Вт/м ²
Полностью крытый бассейн	520 Вт/м ²

Схема организации загрузки бассейна:



Нашей задачей является прогреть бассейн до требуемой температуры, поддерживать заданную температуру. Для загрузки теплообменника бассейна и дальнейшей поддержания температуры применяется ПРЯМОЙ модуль быстрого монтажа. Выбрать нужный модуль в зависимости от объема бассейна можно по таблице. Обычное время первичного нагрева составляет 2–4 суток.

**Таблица подбора модуля для первичной загрузки бассейна до требуемой температуры (27 °С)
Время загрузки — 48 часов**

Артикул	Оборудование	Объем бассейна
01080133	Модуль прямой с насосом 25-60 МКС 135	112 м³
01080127	Модуль прямой с энергоэффективным насосом 25-75 МКС 135	194 м³



В дальнейшем модуль будет поддерживать необходимую температуру в бассейне, работая в общем около 1 часа в сутки.

Подбор теплообменника бассейна

$$P = ((V * C * \Delta T) / t_1) + q * S$$

P — требуемая мощность теплообменника (Вт),

C — удельная теплоемкость воды при температуре 20 °С (Вт/кг*К)

1,17

ΔT — разница температуры холодной и горячей воды (°С)

22 °С (для требуемой температуры воды 27 °С)

t1 — оптимальное время для нагрева всего бассейна (часы)

48

q — потери тепла в час с квадратного метра поверхности воды (Вт/м²)
Бассейн полностью на улице
Частично закрытый навесом или частью здания
Полностью крытый бассейн

1000
620
520

V — объем воды в бассейне (л)

Длина
Ширина
Глубина

S — площадь поверхности бассейна (м²)

Длина
Ширина

ПРИМЕР №8 ПОДБОР ТЕПЛООБМЕННИКА ДЛЯ БАССЕЙНА

Необходимо подобрать теплообменник для бассейна, который имеет следующие габариты:

A — длина, м; **B** — ширина, м; **H** — глубина, м
A = 6 м, B = 4 м, H = 1,5 м

Произведем расчет объема бассейна:

$$V = A * B * H$$

$$V = 6 * 4 * 1,5 = 36 \text{ м}^3$$

Произведем расчет площади поверхности бассейна:

$$S = a * b$$

$$S = 6 * 4 = 24 \text{ м}^2$$

Произведем расчет теплообменника загрузки бассейна:

$$P = ((V * C * \Delta T) / t_1) + q * S$$

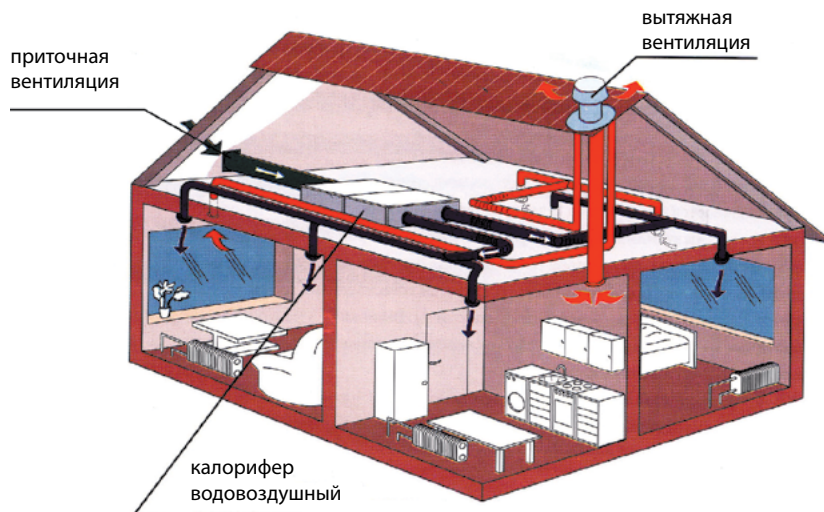
$$P = ((36 000 * 1,17 \text{ Вт}\cdot\text{кг}/\text{К} * 22 \text{ °С}) / 48) +$$

$$+ 520 * 24 = 31 785 \text{ Вт} = 31,8 \text{ кВт}$$

В итоге мы получили требуемую мощность теплообменника на прогрев бассейна объемом 36 м³ за 48 часов — 31,8 кВт.

Загрузив бассейн, система будет поддерживать в нем заданную температуру

10. ВЕНТИЛЯЦИЯ



Мощность вентиляции:

$$P = \Delta T \times L / 2,98$$

где P — мощность системы вентиляции

ΔT — разница между температурой наружного воздуха и требуемой температурой в помещении

L — объем приточного воздуха в помещение при расчетной кратности

ΔT — разница между температурой наружного воздуха и требуемой температурой в помещении

$$\Delta T = T_n - T_v$$

T_v — температура воздуха принимается как для самой холодной в регионе пятидневки. Например, для г. Тулы это -27°C

T_n — температура до которой воздух необходимо нагреть в помещении. Принимается 20°C .

Получаем:

$$\Delta T = 20^\circ\text{C} - (-27^\circ\text{C}) = 47^\circ\text{C}$$

Объем воздуха в помещении

Для частных домов и коттеджей принимается 1-кратный воздухообмен в помещении

$$V = A \times B \times H, \text{ м}^3$$

где A — ширина, м; B — длина, м; H — высота, м

ПРИМЕР №9 РАСЧЕТ МОЩНОСТИ ВЕНТИЛЯЦИИ ДЛЯ ДОМА

для дома, где $A = 10$ м, $B = 10$ м, $H = 6$ м

Итого воздухообмен:

$$V = 10 \text{ м} \times 10 \text{ м} \times 6 \text{ м} = 600 \text{ м}^3$$

Произведем расчет мощности вентиляции:

$$P = \Delta T \times L / 2,98$$

ΔT — расчетная 47°C

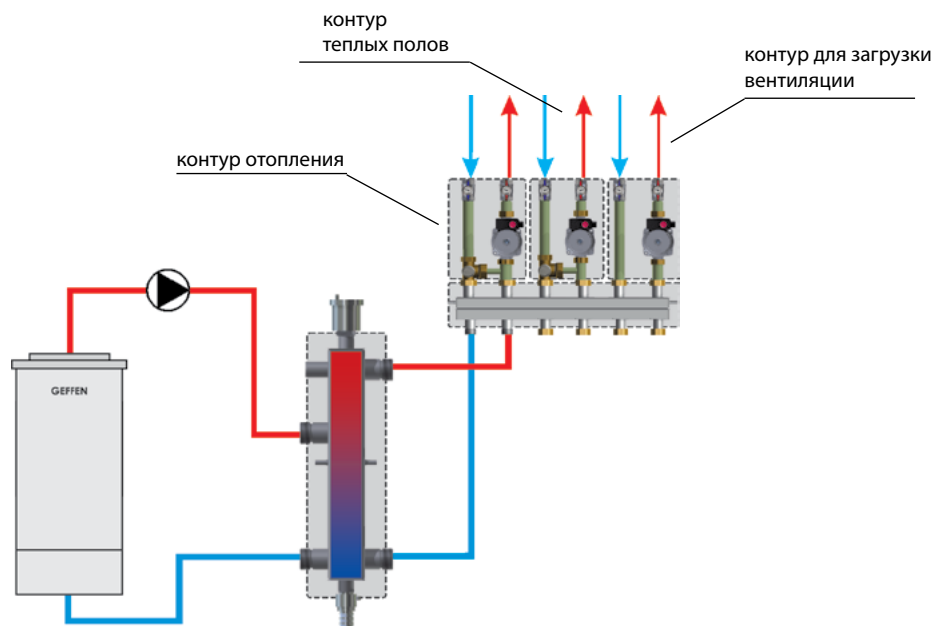
L — 600 м^3

$$P = \Delta T \times L / 2,98 = 47 \times 600 / 2,98 = 9463 \text{ Вт} = 9,5 \text{ кВт}$$

Требуемая мощность калорифера $9,5 \text{ кВт}$

Циркуляция теплоносителя через калорифер обеспечивается при помощи организации загрузочного контура

Схема организации загрузочного контура вентиляции



Подбор модуля быстрого монтажа для загрузки контура вентиляции можно осуществить при помощи таблицы

Подбор модуля быстрого монтажа, в зависимости от объема помещения

Артикул	Оборудование	Тепловая мощность калорифера	Объем воздухообмена
01092004	Модуль D20 прямой с насосом 15/5 МКС 70	31 кВт	до 1958 м ³
01080133	Модуль прямой с насосом 25-60 МКС 135	80 кВт	до 5108 м ³
01080127	Модуль прямой с энергоэффективным насосом 25-75 МКС 135	119 кВт	до 7577 м ³

Объем воздуха вентиляции, который обеспечивает прямой модуль быстрого монтажа GEFFEN при 1-кратном воздухообмене в помещении.

11. ИСПОЛЬЗОВАНИЕ АНТИФРИЗА

При использовании антифриза часто приходится сталкиваться со следующими проблемами:

1. Замена теплоносителя с воды на антифриз
2. Срок службы теплоносителя
3. Защита котла

1. Замена теплоносителя с воды на антифриз

При замене теплоносителя с воды на антифриз чаще всего не учитывается тот факт, что антифриз имеет более вязкую структуру и большую плотность. В итоге мы получаем возрастание сопротивления в системе отопления. Следовательно, это явление распространяется на все использованное оборудование: котел, насосы, трубопроводы, расширительные баки и т. д. Поэтому при замене теплоносителя необходимо проверять используемое оборудование на предмет его совместимости достаточности мощностей. Например, для насосов необходимо увеличивать напор и производительность.

РАСШИРИТЕЛЬНЫЙ БАК МОЖНО ПРОВЕРИТЬ ИСПОЛЬЗУЯ РАСЧЕТ В РАЗДЕЛЕ ПОДБОР РАСШИРИТЕЛЬНОГО БАКА (стр. 88).

Также необходимо заменить прокладки с EPDM на те, которые могут использоваться с агрессивными жидкостями (например фторопласт). Также необходимо учитывать тот факт, что поскольку теплоемкость антифриза примерно на 15–20 % ниже, чем у воды, и он хуже накапливает и отдает тепло, то радиаторы системы отопления следует выбирать более мощные, чем при использовании воды. Это также важно учесть при замене воды на антифриз в действующей системе отопления.

2. Срок службы теплоносителя

Срок службы антифриза составляет в среднем пять лет. Через пять лет теплоноситель останется незамерзающей жидкостью, но исчерпает ресурс присадок по противодействию коррозии и накипи. В результате антифриз будет делиться на хлопья, которые будут откладываться в системе отопления и вызывать перегрев, а также разрушать прокладки.

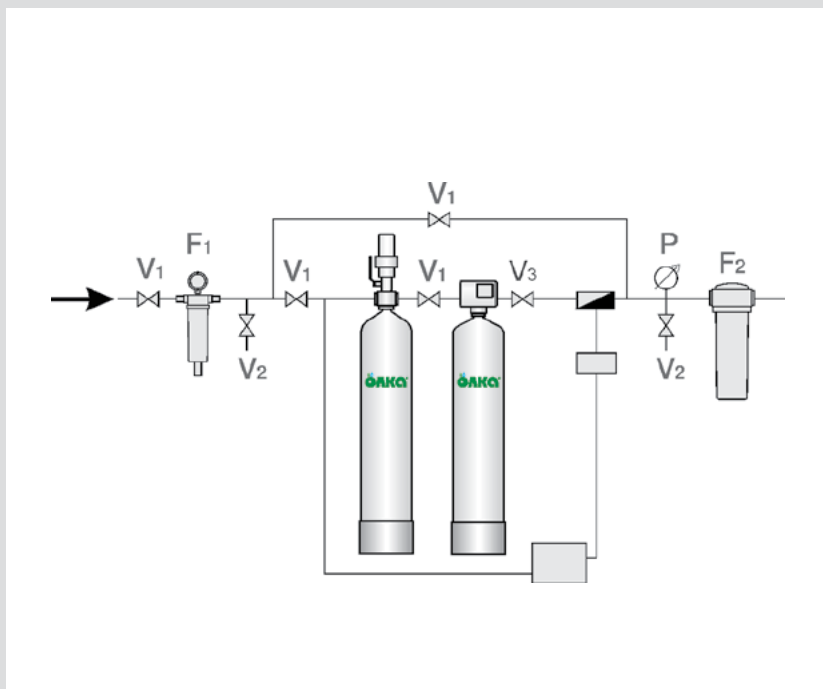
3. Защита котла

Оптимальный режим работы котла — это режим с постоянной производительностью и температурой.

ПРИ РАБОТЕ СИСТЕМЫ НА АНТИФРИЗЕ БЕЗ ГИДРАВЛИЧЕСКОГО РАЗДЕЛИТЕЛЯ ЧАСТО ВСТРЕЧАЕТСЯ ПРОБЛЕМА ПЕРЕГРЕВА АНТИФРИЗА ИЗ-ЗА УМЕНЬШЕНИЯ ТЕПЛОСЪЕМА С ПОВЕРХНОСТИ ТЕПЛООБМЕННИКА.

В результате антифриз делится на хлопья, которые откладываются на стенках теплообменника котла, что в свою очередь приводит к перегреву и выходу из строя самого дорого элемента системы отопления.

! НАСТОЯТЕЛЬНО РЕКОМЕНДУЕМ ПРИ ИСПОЛЬЗОВАНИИ АНТИФРИЗА ВЫБИРАТЬ СХЕМЫ С ГИДРАВЛИЧЕСКИМ РАЗДЕЛИТЕЛЕМ



ОЧИСТКА ВОДЫ

ВОДОПОДГОТОВКА (очистка воды)
СХЕМЫ ПРИМЕНЕНИЯ ДЛЯ ЧАСТНОГО ДОМА, КОТТЕДЖА, КВАРТИРЫ

	Центральный водопровод		Скважина	
Жесткость	схема 1 (0,9 куб. м/ч — 3 человека) схема 2 (1,5 куб. м/ч — 5 человек)	Стр. 105 Стр. 106	схема 4 (1,5 куб. м/ч — 5 человек)	Стр. 108
Жесткость, железо, аммиак	схема 3 (1,3 куб. м/ч — 5 человек)	Стр. 107	схема 5 (1,3 куб. м/ч — 5 человек)	Стр. 109
Жесткость, железо, сероводород	—		схема 6 (1,1 куб. м/ч — 4 человека)	Стр. 110
Жесткость, много железа, сероводород	—		схема 7 (1,1 куб. м/ч — 4 человек)	Стр. 111
Много железа, сероводород	—		схема 8 (1,1 куб. м/ч — 4 человек)	Стр. 112

Оборудование «ЁЛКА» может быть использовано для очистки природных вод от следующих видов загрязнений:

- мутности, взвешенных веществ (установки фильтрования WF),
- растворенных органических соединений, придающих воде окраску, запах и привкус (сорбционные установки WFC),
- растворенных соединений железа (установки обезжелезивания WFDF),
- растворенных соединений железа в больших концентрациях, высокой перманганатной окисляемости (аэрационные колонны АС совместно с установками обезжелезивания WFDF),
- марганца и сероводорода (установки очистки воды от железа, марганца и сероводорода WFDM),
- солей жесткости в бытовых условиях (умягчения типа «Кабинет» WSC),
- солей жесткости на объектах коммунальной сферы (установки умягчения периодического действия WS),
- солей жесткости на промышленных объектах (установки умягчения непрерывного действия WST),
- одновременно удаления солей жесткости и железа (установки удаления железа и умягчения WSDF).



Источник водоснабжения
Центральный водопровод

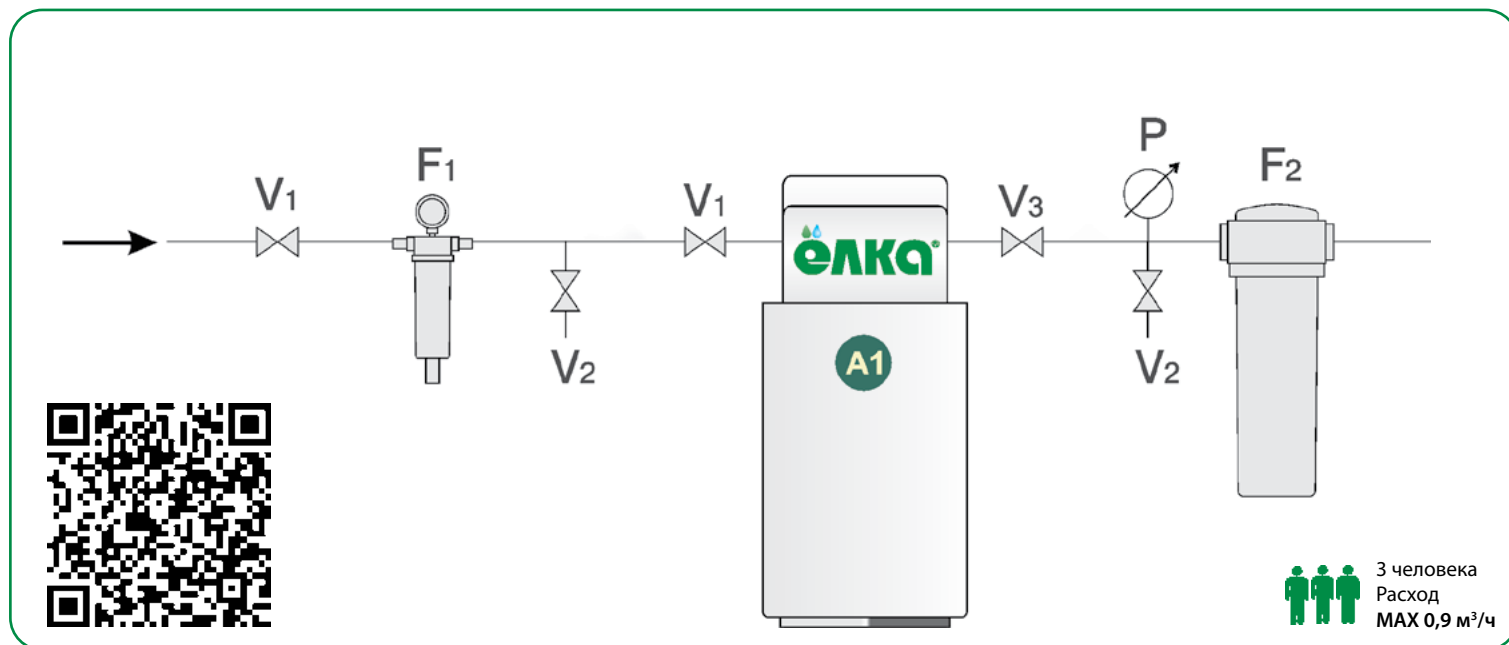


Свойства воды
Жесткость (накись)



Расход
MAX 0,9 м³/ч

СХЕМА 1



Очистка от:

Параметры	MAX загрязнение
Солей жесткости	15 °Ж

ОЧИСТКА ДО КАЧЕСТВА ПИТЬЕВОЙ ВОДЫ

Условия применения

Общее солесодержание	не более 1000 мг/л
Содержание железа	не более 0,5 мг/л
Нефтепродукты	отсутствие
Сульфиды и сероводород	отсутствие
Перманганатная окисляемость	не более 5 мгО/л
Цветность	не более 20 град.
pH	6-9

A1 04010303 Установка Ёлка WSC-0,5-Rx-(SC)

Дополнительное оборудование:

F1	Фильтр грубой очистки
F2	Картриджный фильтр тонкой очистки
V1	Шаровый кран
V2	Пробоотборный кран
V3	Вентиль настройки номинального расхода
P	Манометр



Источник водоснабжения
Центральный водопровод

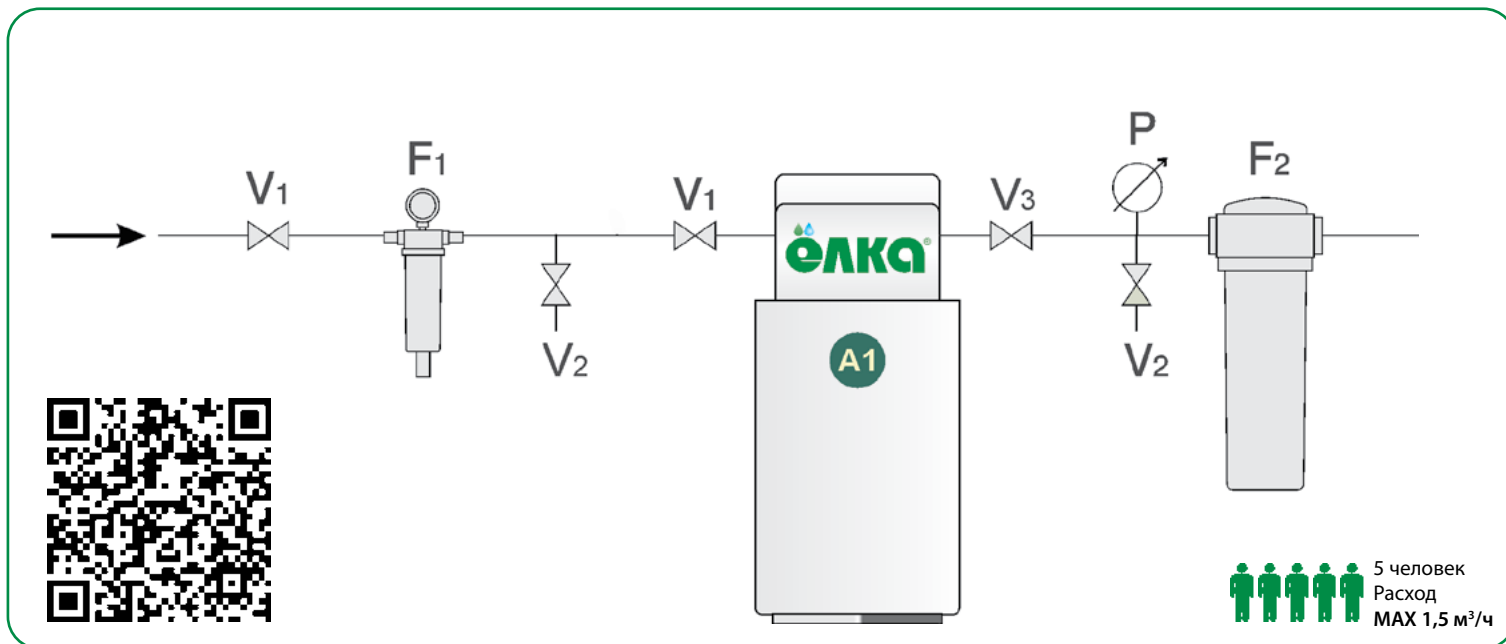


Свойства воды
Жесткость (накись)



Расход
MAX 1,5 м³/ч

СХЕМА 2



Очистка от:

Параметры	MAX загрязнение
Солей жесткости	15 °Ж

ОЧИСТКА ДО КАЧЕСТВА ПИТЬЕВОЙ ВОДЫ

Условия применения

Общее солесодержание	не более 1000 мг/л
Содержание железа	не более 0,5 мг/л
Нефтепродукты	отсутствие
Сульфиды и сероводород	отсутствие
Перманганатная окисляемость	не более 5 мгО/л
Цветность	не более 20 град.
pH	6-9

A1 04010304 Установка Ёлка WSC-1,5-Rx-(SC)

Дополнительное оборудование:

F1	Фильтр грубой очистки
F2	Картриджный фильтр тонкой очистки
V1	Шаровой кран
V2	Пробоотборный кран
V3	Вентиль настройки номинального расхода
P	Манометр



Источник водоснабжения
Центральный водопровод

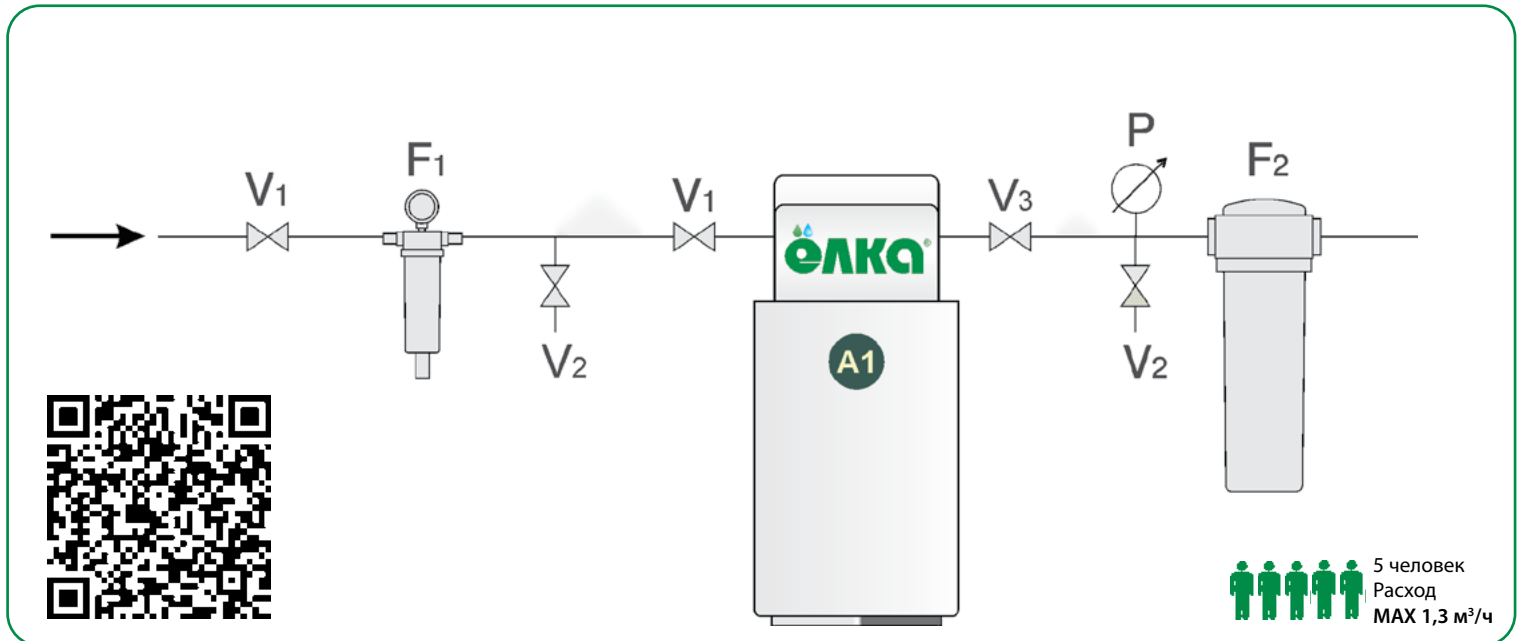


Свойства воды
Жесткость (накись)
железо, аммиак



Расход
MAX 1,3 м³/ч

СХЕМА 3



Очистка от:

Параметры	MAX загрязнение
Солей жесткости	15 °Ж
Железа	10 мг/л
Марганец	2 мг/л
Органических веществ	4 мгО/л
Аммиака	4 мг/л

ОЧИСТКА ДО КАЧЕСТВА ПИТЬЕВОЙ ВОДЫ

Условия применения

Общее солесодержание	от 100 до 4000 мг/л
Нефтепродукты	отсутствие
Сульфиды и сероводород	отсутствие
Перманганатная окисляемость	не более 4 мгО/л
Цветность	не более 20 град.
pH	5-9

A1 04010033 Установка Ёлка WSDF(C)-1, 3-Rx-(MIX A)

Дополнительное оборудование:

F1	Фильтр грубой очистки
F2	Картриджный фильтр тонкой очистки
V1	Шаровый кран
V2	Пробоотборный кран
V3	Вентиль настройки номинального расхода
P	Манометр



Источник водоснабжения
Скважина

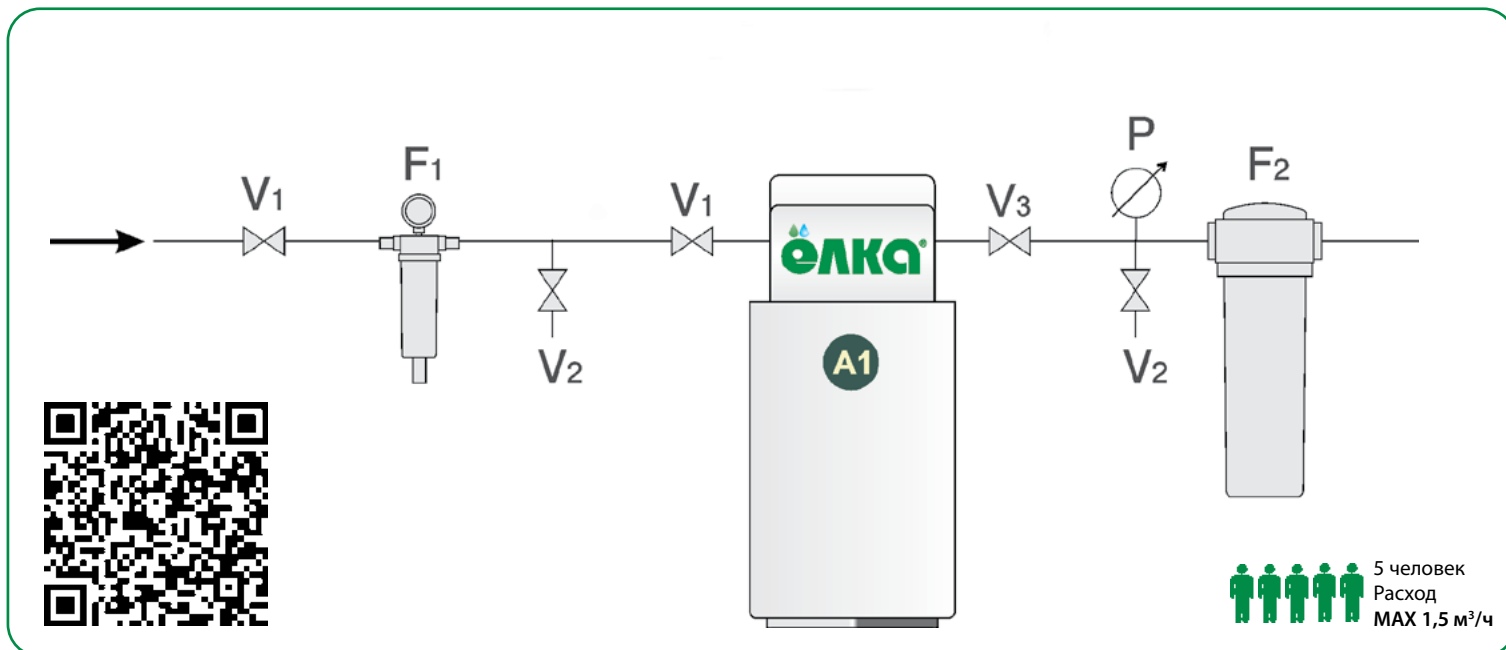


Свойства воды
Жесткость (накипь)



Расход
MAX 1,5 м³/ч

СХЕМА 4



Очистка от:

Параметры	MAX загрязнение
Солей жесткости	15 °Ж

A1 04010304 Установка Ёлка WSC-1,5-Rx-(SC)

ОЧИСТКА ДО КАЧЕСТВА ПИТЬЕВОЙ ВОДЫ

Условия применения

Общее солесодержание	не более 1000 мг/л
Содержание железа	не более 0,5 мг/л
Нефтепродукты	отсутствие
Сульфиды и сероводород	отсутствие
Перманганатная окисляемость	не более 5 мгО/л
Цветность	не более 20 град.
pH	6-9

Дополнительное оборудование:

F1	Фильтр грубой очистки
F2	Картриджный фильтр тонкой очистки
V1	Шаровый кран
V2	Пробоотборный кран
V3	Вентиль настройки номинального расхода
P	Манометр



Источник водоснабжения
Скважина

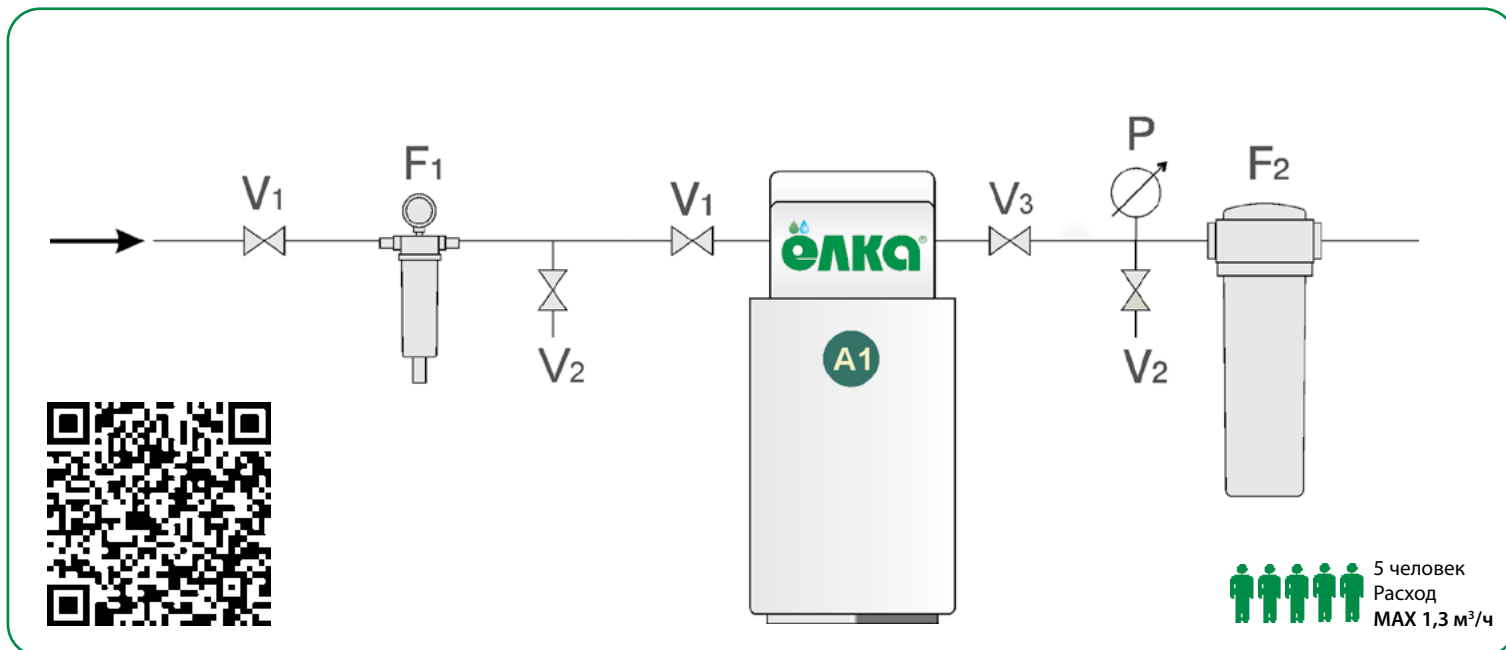


Свойства воды
Жесткость (накипь)
железо, аммиак



Расход
MAX 1,3 м³/ч

СХЕМА 5



Очистка от:

Параметры	MAX загрязнение
Солей жесткости	15 °Ж
Железа	10 мг/л
Марганец	2 мг/л
Органических веществ	4 мгО/л
Аммиака	4 мг/л

ОЧИСТКА ДО КАЧЕСТВА ПИТЬЕВОЙ ВОДЫ

Условия применения

Общее солесодержание	от 100 до 4000 мг/л
Нефтепродукты	отсутствие
Перманганатная окисляемость	не более 4 мгО/л
Цветность	не более 20 град.
pH	5-9

A1 04010033 Установка Ёлка WSDF(C)-1,3-Rx-(MIX A)

Дополнительное оборудование:

F1	Фильтр грубой очистки
F2	Картриджный фильтр тонкой очистки
V1	Шаровый кран
V2	Пробоотборный кран
V3	Вентиль настройки номинального расхода
P	Манометр



Источник водоснабжения
Центральный водопровод



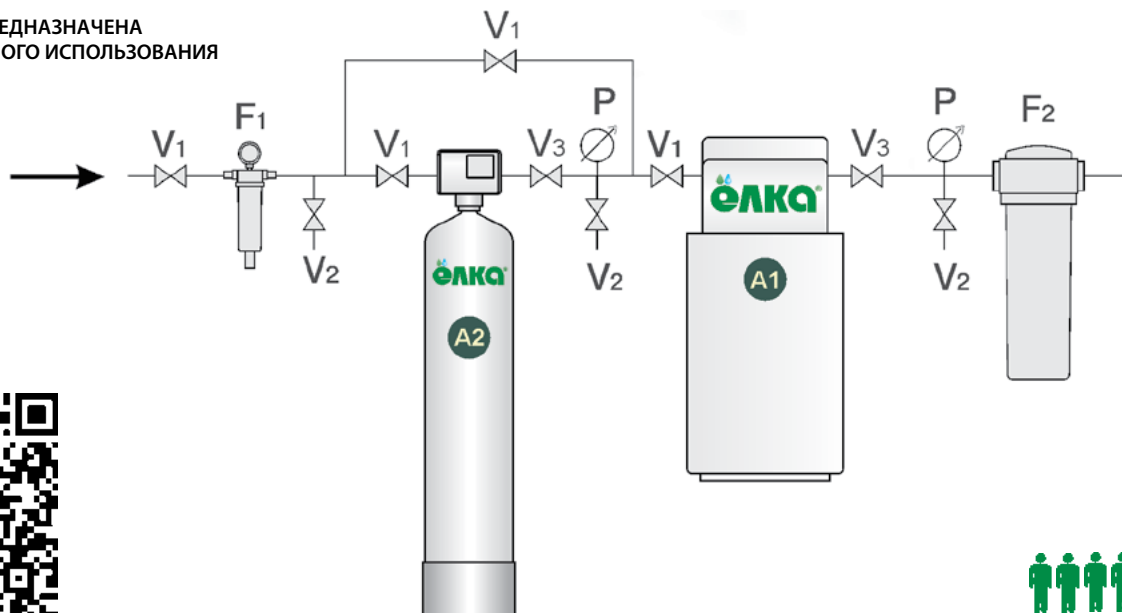
Свойства воды
Жесткость (накипь)
железо



Расход
MAX 1,5 м³/ч

СХЕМА 6

! ДАННАЯ СХЕМА ПРЕДНАЗНАЧЕНА
ДЛЯ КРУГЛОГОДИЧНОГО ИСПОЛЬЗОВАНИЯ



4 человека
Расход
MAX 1,5 м³/ч

Очистка от:

Параметры	MAX загрязнение
Солей жесткости	15 °Ж
Железа	0,8 мг/л
Марганца	0,1 мг/л

A1 04010304 Установка Ёлка WSC-1,5-Rx (SC)

A2 04010896 Установка Ёлка WF-1,5-Rx (ODM)

ОЧИСТКА ДО КАЧЕСТВА ПИТЬЕВОЙ ВОДЫ

Условия применения

Общее солесодержание	не более 1000 мг/л
Нефтепродукты	отсутствие
Перманганатная окисляемость	не более 5 мгО/л
Цветность	не более 20 град.
pH	не менее 6,5

Дополнительное оборудование:

F1	Фильтр грубой очистки
F2	Картриджный фильтр тонкой очистки
V1	Шаровый кран
V2	Пробоотборный кран
V3	Вентиль настройки номинального расхода
P	Манометр



Источник водоснабжения
Скважина



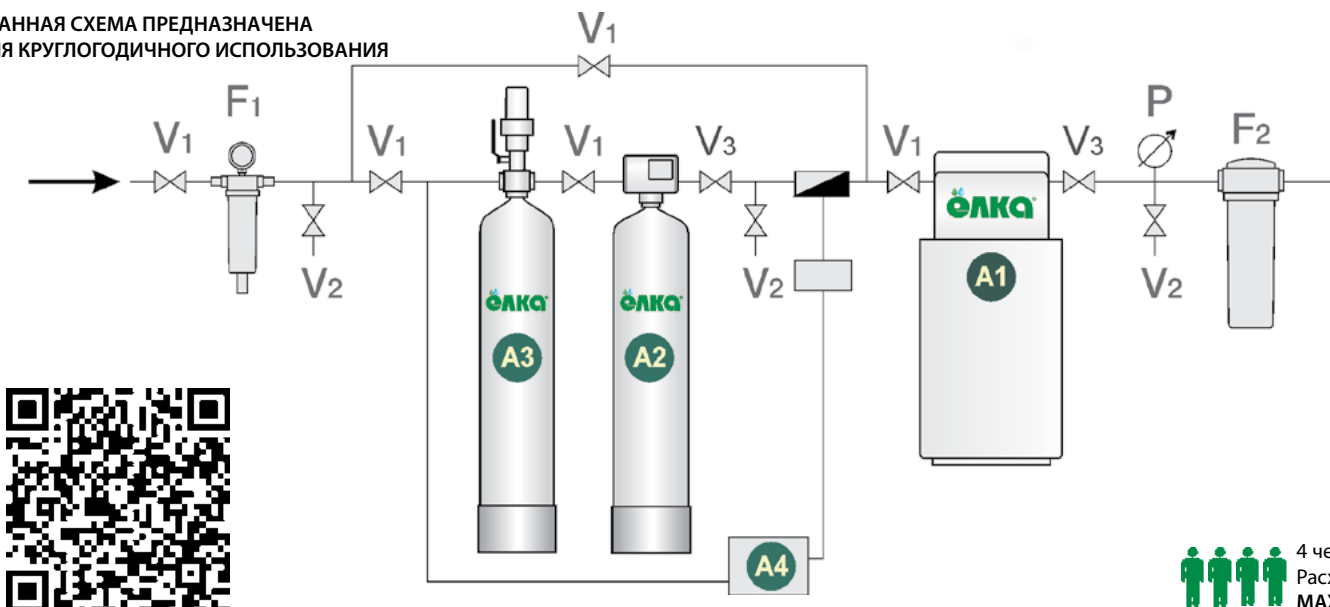
Свойства воды
Жесткость (накипь), много
железа, сероводород, марганец



Расход
MAX 1,1 м³/ч

СХЕМА 7

! ДАННАЯ СХЕМА ПРЕДНАЗНАЧЕНА
ДЛЯ КРУГЛОГОДИЧНОГО ИСПОЛЬЗОВАНИЯ



4 человека
Расход
MAX 1,1 м³/ч

Очистка от:

Параметры	MAX загрязнение
Солей жесткости	15 °Ж
Железо + Марганец	50 мг/л*

* При концентрации железа более 10 мг/л обязательно подтверждение схемы технологом

ОЧИСТКА ДО КАЧЕСТВА ПИТЬЕВОЙ ВОДЫ

Условия применения

Общее солесодержание	не более 1000 мг/л
Взвешенные вещества	не более 5 мг/л
Нефтепродукты	допустимо
Сероводород	допустимо
pH	5,8 – 9

- A1** 04010304 Установка Ёлка WSC-1,5-Rx (SC)
- A2** 04011079 Установка Ёлка WFDF-1,1-Rx (MGF)
- A3** 04010501 Аэрационная колонна Ёлка AC-2,0
- A4** 01010506 Комплект обвязки с компрессором

Дополнительное оборудование:

F1	Фильтр грубой очистки
F2	Картриджный фильтр тонкой очистки
V 1	Шаровый кран
V 2	Пробоотборный кран
V 3	Вентиль настройки номинального расхода
P	Манометр



Источник водоснабжения
Скважина



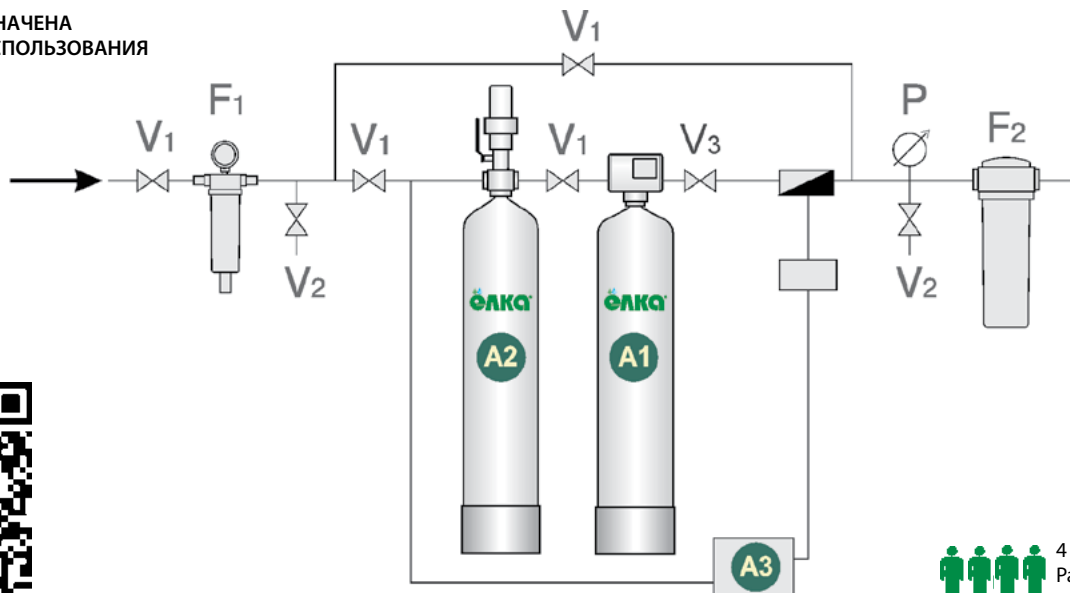
Свойства воды
Много железа,
сероводород, марганец



Расход
MAX 1,1 м³/ч

СХЕМА 8

! ДАННАЯ СХЕМА ПРЕДНАЗНАЧЕНА
ДЛЯ КРУГЛОГОДИЧНОГО ИСПОЛЬЗОВАНИЯ



4 человека
Расход
MAX 1,1 м³/ч

Очистка от:

Параметры	MAX загрязнение
Железо + Марганец	10 мг/л*

* При концентрации железа более 10 мг/л обязательно подтверждение схемы технологом

ОЧИСТКА ДО КАЧЕСТВА ПИТЬЕВОЙ ВОДЫ

Условия применения

Нефтепродукты	допустимо
Сульфиды и сероводород	допустимо
Рн	5,8-9 (для удаления марганца — более 7,5)
Перманганатная окисляемость	не более 5 мгО/л

- A1** 04011079 Установка Ёлка WFDF-1,1-Rx (MGF)
- A2** 04010501 Аэрационная колонна Ёлка AC-2,0
- A3** 01010506 Комплект обвязки с компрессором

Дополнительное оборудование:

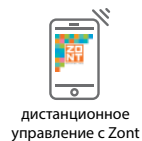
F1	Фильтр грубой очистки
F2	Картриджный фильтр тонкой очистки
V1	Шаровой кран
V2	Пробоотборный кран
V3	Вентиль настройки номинального расхода
P	Манометр



КОНДЕНСАЦИОННЫЙ КОТЕЛ

GEFFEN MB 4.1





31* см

- **Назначение:** отопление, ГВС
- **Тип котла:** конденсационный, с закрытой камерой сгорания
- **Тип горелки:** горелка с полным предварительным смешением
- **Вид топлива:** Природный газ низкого давления ГОСТ 5542-87. Протестировано при 8-50 мбар без потери мощности. Возможна перенастройка на использования СУГ
- **Удаление продуктов сгорания:** дымоход
- **Сертификат:** EAЭС RU C-RU.АД85.В.00167/20
- **Контроль и безопасность:**
 - датчик давления воды min/max;
 - электрод розжига и ионизации,
 - защита от перегрева,
 - защита от остановки циркуляции: контроль температуры подающего и обратного трубопровода.

* для моделей котлов MB 4.1-40, MB 4.1-60 — 31 см;
для моделей котлов MB 4.1-80, MB 4.1-99 — 33,5 см

Входит в комплект

- погодозависимая автоматика
- управление бойлером
- премиксная горелка
- автоматика безопасности
- система защиты от размораживания
- система защиты от легионеллы бойлера ГВС

Технология

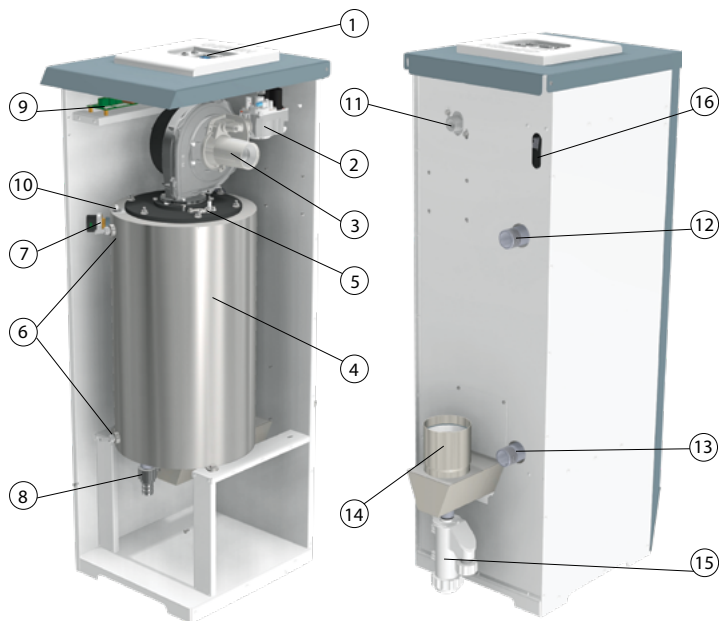
- Теплообменник из нержавеющей стали
- Минимизация отложений в теплообменнике за счет вертикально расположенных трубок
- Легкая промывка теплообменника
- Диапазон модуляции от 20 до 100 %
- Электронный розжиг
- Бесшумная работа. Уровень шума до 59 дБ (А)
- Легкая перенастройка на сжиженный газ

Дополнительное оборудование:

- датчик бойлера
- датчик наружной температуры
- автоматика каскадирования
- нейтрализатор конденсата
- регуляторы Zont
- дымоходы
- коллекторная система

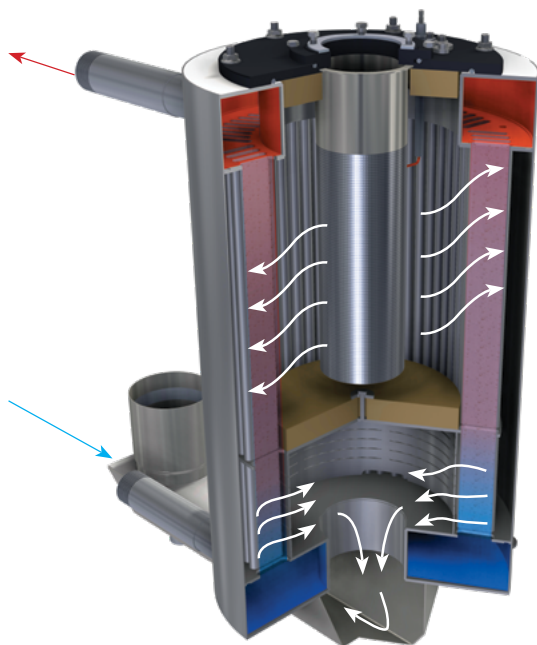
Возможности

- Регулирование температуры системы отопления
- Регулирование температуры системы ГВС
- Регулирование температуры системы отопления встроенной погодозависимой автоматикой
- Подключение комнатного термостата
- Подключение насосов контура отопления и ГВС. Подключение бойлера
- Диапазон регулирования температуры в системе отопления 30–85 °С
- Подключение внешнего контроллера по протоколу данных OPEN-THERM



СОСТАВ КОТЛА

- ① панель управления
- ② газовый клапан
- ③ вентилятор
- ④ теплообменник с горелкой
- ⑤ электрод розжига/ионизации
- ⑥ датчики температуры
- ⑦ датчик давления воды
- ⑧ сливной кран
- ⑨ плата ввода питания
- ⑩ защитный термостат
- ⑪ подключение газа 3/4"
- ⑫ выход теплоносителя из котла 1" наружная резьба
- ⑬ вход теплоносителя в котел 1" наружная резьба
- ⑭ отвод дымовых газов раструб (с манжетой)
- ⑮ слив конденсата Ду 18 мм или 1/2"
- ⑯ место ввода кабеля, электроэнергии и датчиков



ТЕПЛООБМЕННИК ИЗ НЕРЖАВЕЮЩЕЙ СТАЛИ С ВЕРТИКАЛЬНО РАСПОЛОЖЕННЫМИ ТРУБКАМИ

- **Материал исполнения:** теплообменник газового конденсационного котла GEFFEN выполнен из нержавеющей жаропрочной кислотостойкой стали
- **Теплоноситель:** подготовленная вода, гликолевые смеси до 30 %
- **Технология** вертикально расположенных трубок теплообменника позволяет шламу, который может присутствовать в системе не откладываться на стенках теплообменника, а осыпаться в приёмный лоток. В дальнейшем шлам может быть удален через сливной кран, установленный в нижней части теплообменника. Это существенно продлевает срок службы котла.
- **Удобство обслуживания:** при необходимости теплообменник легко промыть.
- **Безопасность:** котел имеет защиты по перегреву, максимальному и минимальному давлению теплоносителя, остановке циркуляции.
- **Экономичность:** КПД при 50/30 °С не менее 105 %

ЗАПАТЕНТОВАНО

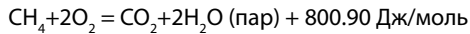
№	Наименование	Тип котла			
		40 кВт	60 кВт	80 кВт	99 кВт
1	Номинальная тепловая мощность при 80/60 °С, кВт	40	56	80	99
2	Номинальная тепловая мощность при конденсационном режиме 50/30* °С, кВт	40	56	80	99
3	КПД при 50/30° С	105			
4	КПД при 80/60° С	95			
5	Температура дымовых газов (при 50/30 - 100% мощность),°С	< 50			
6	Минимальная температура отходящих газов, °С	30			
7	Назначение	Водогрейный			
8	Вид топлива	1. Природный газ номинального низкого давления 2,0÷5,0 (200÷500) кПа (мм вод. ст.) по ГОСТ 5542. Минимально допустимое давление газа перед котлом (при отклонении давления сети газораспределения от требований ГОСТ) для работы оборудования без потери мощности — 0,8 кПа При давлении природного газа от 1,3-3 кПа, настройка газового клапана при первом пуске не требуется 2. Возможна перенастройка на использование СУГ			
9	Границы модуляции, %	20-100			
10	Минимальное давление воды, МПа (кгс/см ²)	0,12 (1,2)			
11	Рабочее давление воды, МПа (кгс/см ²)	0,3 (3,0)			
12	Диапазон рабочих температур, °С	30-85			
13	Номинальный расход воды, при Δt=20 °С, м ³ /ч	1,72	2,41	3,44	4,26
14	Аэродинамическое сопротивление топки, Па	90			
15	Гидравлическое сопротивление котла по теплоносителю, при номинальном расходе воды, кПа (мм вод. ст.)	<5 (500)			
16	Водяная ёмкость котла, л	9,8		11,1	
17	Расход природного газа min/max при 50/30 °С, м ³ /ч	0,8 / 4	1,12 / 5,59	1,6 / 8,06	1,98 / 9,89
18	Расход природного газа min/max при 80/60 °С, м ³ /ч	0,88 / 4,42	1,24 / 6,18	1,77 / 8,83	2,19 / 10,93
19	Максимальное образование конденсата, при температурном режиме 50/30°С, л/ч	4	6	8	10
20	Максимальное избыточное давление в дымоходе за котлом, Па	200			
21	Содержание оксида углерода СО в продуктах сгорания, при максимальной мощности, мг/м ³ , не более	112			
22	Содержание оксида азота в продуктах сгорания (в пересчете на NOx), мг/м ³ , не более	12			
23	Удельное потребление электроэнергии, при полной мощности теплогенерации, Вт	80		150	
24	Частота питающей сети, Гц	50			
25	Напряжение питания, В	230			
26	Массовый расход дымовых газов, Мдым, г/с	19,76	29,65	39,53	48,93
27	Коэффициент избытка воздуха α	1,35			
28	Масса котла в сборе, не более, кг	45		67	
29	Средний срок службы котла лет, не менее	10			

* Не менее чем. Точная цифра зависит от калорийности и типа топлива

ВЫСОКАЯ ЭНЕРГЕТИЧЕСКАЯ ЭФФЕКТИВНОСТЬ

Конденсационный режим

Эффект от применения конденсационной технологии

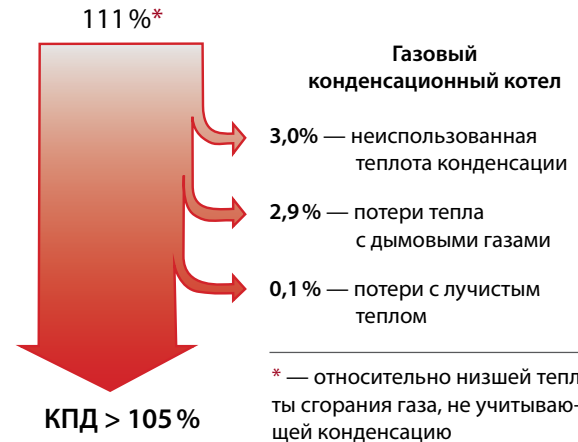


При горении газ (CH_4) смешивается с кислородом (2O_2), в результате продуктом сгорания становится углекислый газ (CO_2) и водяной пар ($2\text{H}_2\text{O}$)

Конденсация пара $2\text{H}_2\text{O}$ приводит к выделению дополнительно 80 Дж энергии

$80 / 800.90 = 10\%$ Только за счет конденсации

Итоговая экономия газа при использовании конденсационной техники в среднем составляет около 30 %



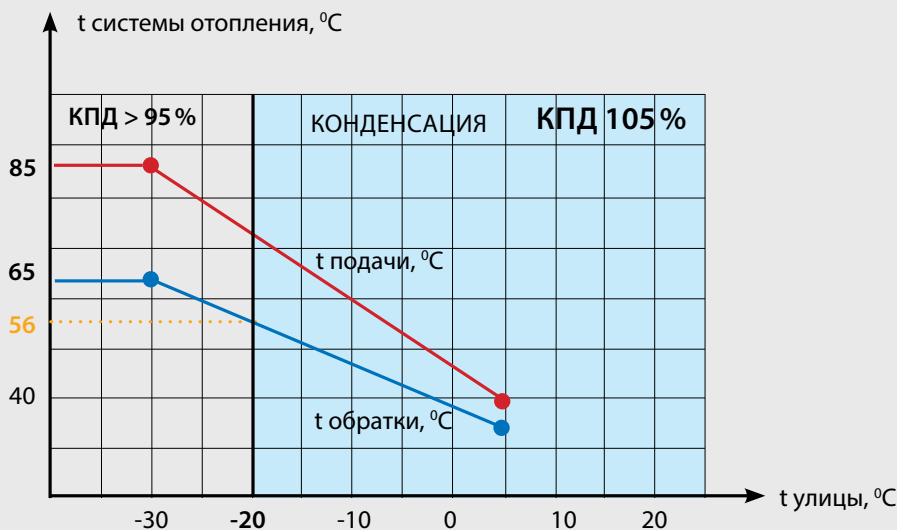
Пример реальной эксплуатации:

Мини-гостиница на 10 номеров в отдельностоящем здании в окрестностях г. Воронежа.

Использовался чугунный котел мощностью, отраженной в паспорте 49,5 кВт. За календарный год данный котел потреблял газа на объекте на 117 000 рублей.

В рамках реконструкции был использован конденсационный котел с паспортной мощностью 56 кВт. Годовые затраты на газ зафиксированы на отметке 89 300 руб, при условии того, что газ вырос в цене на 3,6%.

Экономия за 1 год составила 31 %, а именно 27 700 руб.

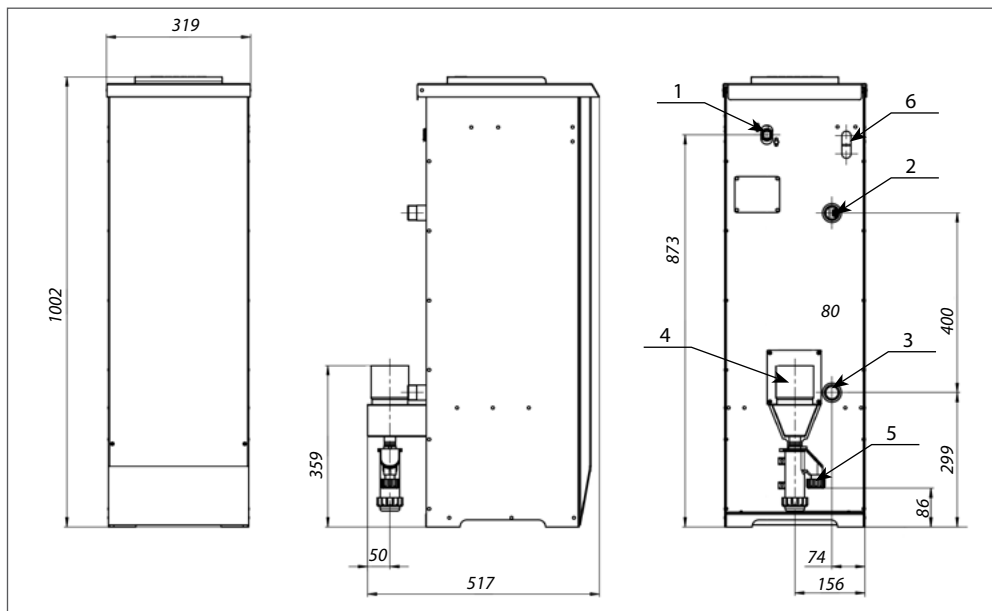


ПРИМЕР

**РЕЖИМ РАБОТЫ КОТЛА
В ЗАВИСИМОСТИ
ОТ ТЕМПЕРАТУРЫ НА УЛИЦЕ**

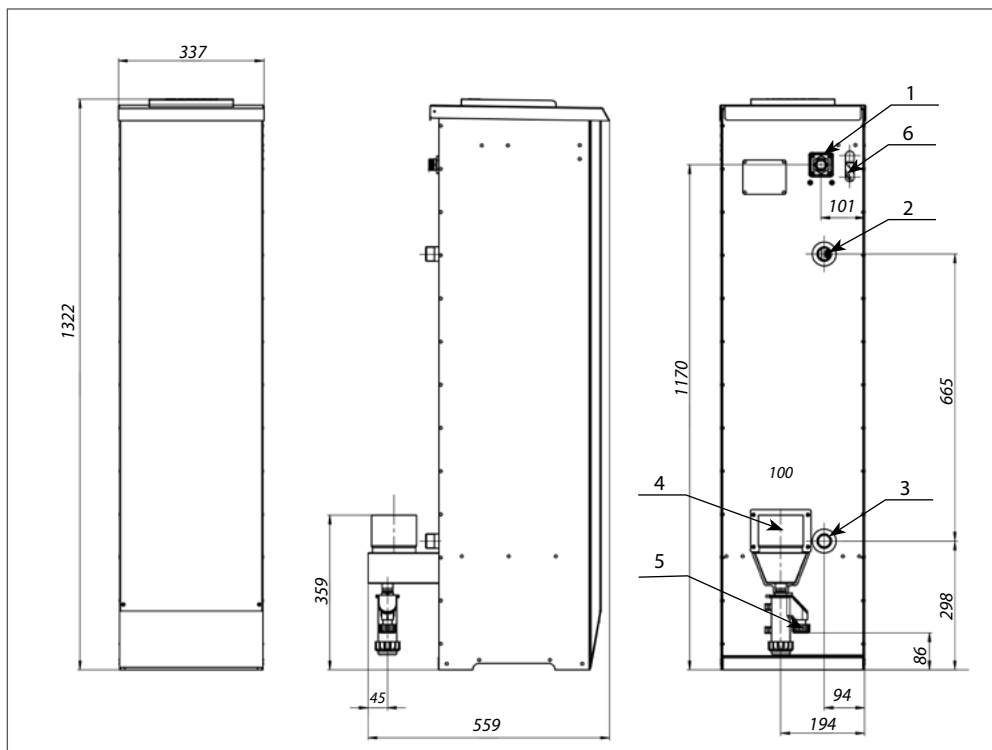
ГАБАРИТНЫЕ РАЗМЕРЫ МВ 4.1-40; МВ 4.1-60

- 1 — подключение газа: 3/4" наружная резьба
- 2 — выход теплоносителя из котла: 1" наружная резьба
- 3 — вход теплоносителя в котел: 1" наружная резьба
- 4 — отвод дымовых газов: раструб Ду 80 мм с манжетой
- 5 — удаление конденсата: Ду 18 мм / 1/2"
- 6 — место ввода кабеля электроэнергии и датчиков

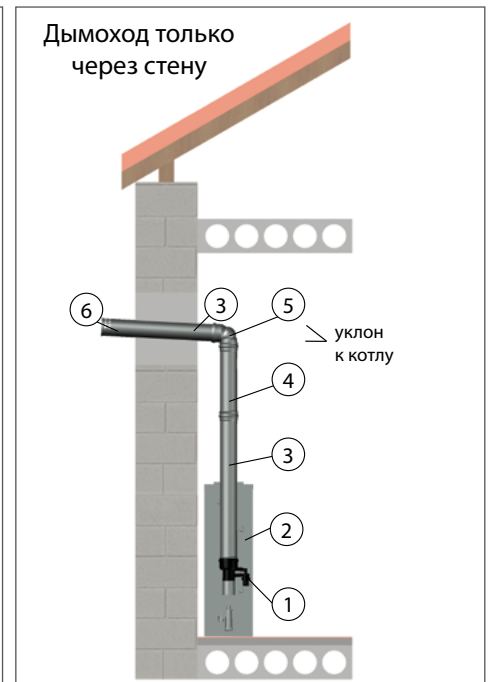
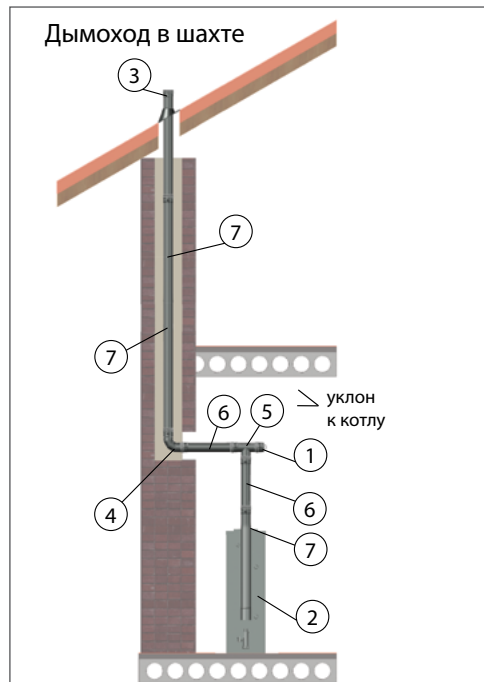
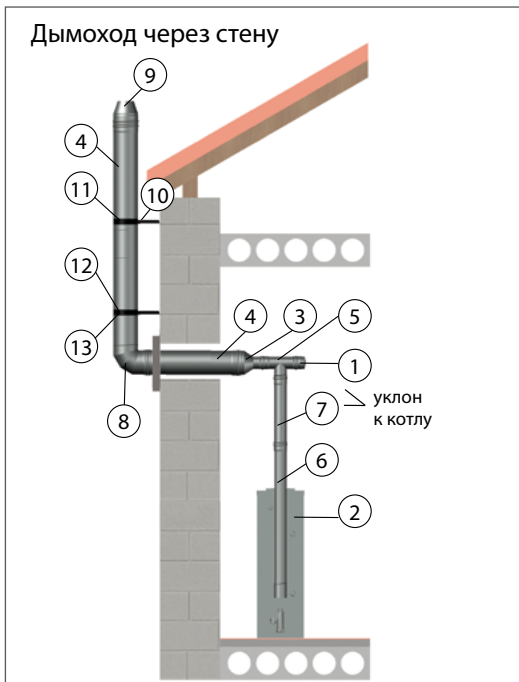


ГАБАРИТНЫЕ РАЗМЕРЫ МВ 4.1-80; МВ 4.1-99

- 1 — подключение газа: 3/4" внутренняя резьба
- 2 — выход теплоносителя из котла: 1" наружная резьба
- 3 — вход теплоносителя в котел: 1" наружная резьба
- 4 — отвод дымовых газов: раструб Ду 100 мм с манжетой
- 5 — удаление конденсата: Ду 18 мм / 1/2"
- 6 — место ввода кабеля электроэнергии и датчиков



СХЕМЫ ДЫМОХОДОВ МВ 4.1-40, МВ 4.1-60



- 1 05040006 Заглушка ревизии МОНО, Ду 80, Aisi 316, с манжетой для конденсационного котла
- 2 05020050 или 05020051 Котел GEFFEN 4.1
- 3 05040007 Переход МОНО-ТЕРМО/30, Ду 80, Aisi 316, с манжетой для конденсационного котла
- 4 05040008 Труба 1м с хомутом, Ду 80, ТЕРМО/30, Aisi 316, с манжетой для конденсационного котла
- 5 05040005 Тройник 87, Ду 80, МОНО, Aisi 316, с манжетой для конденсационного котла
- 6 05040002 Труба 0,5м, Ду 80, МОНО, Aisi 316, с манжетой для конденсационного котла
- 7 05040001 Труба 1м, Ду 80, МОНО, Aisi 316, с манжетой для конденсационного котла
- 8 05040011 Отвод 87, Ду 80, ТЕРМО, Aisi 316, с манжетой для конденсационного котла
- 9 05040009 Конус с хомутом Ду 80, ТЕРМО, Aisi 316
- 10 05040013 Крепление-подвес L=350 мм
- 11 05040012 Крепление универсальное D 130-135
- 12 05040016 Площадка монтажная термо ДУ 100/150 Aisi 316/Aisi 304 с хомутом
- 13 05040015 Крепление основное L=350 мм

- 1 05040006 Заглушка ревизии МОНО, Ду 80, Aisi 316, с манжетой для конденсационного котла
- 2 05020050 или 05020051. Котел GEFFEN 4.1
- 3 Основа кровельная
- 4 05040004 Отвод 87, Ду 80, МОНО, Aisi 316, с манжетой для конденсационного котла
- 5 05040005 Тройник 87, Ду 80, МОНО, Aisi 316, с манжетой для конденсационного котла
- 6 05040002 Труба 0,5м, Ду 80, МОНО, Aisi 316, с манжетой для конденсационного котла
- 7 05040001 Труба 1м, Ду 80, МОНО, Aisi 316, с манжетой для конденсационного котла

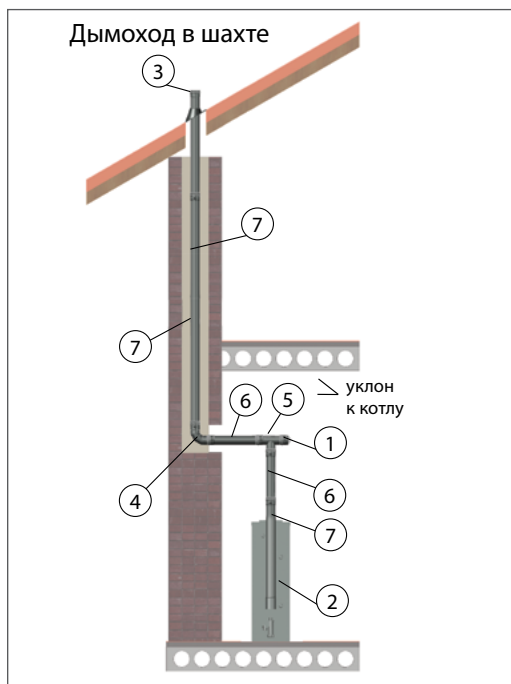
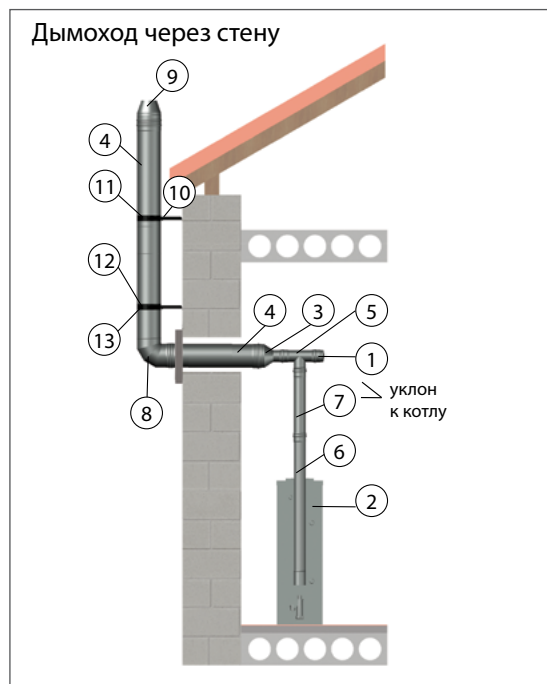
Для жесткого скрепления элементов дымохода рекомендуется использовать

05040010 Хомут трубный на болте Ду 80

- 1 05040042 Обратный клапан дымохода Ду 80
- 2 05020050 или 05020051 Котел GEFFEN 4.1
- 3 05040008 Труба 1м с хомутом, Ду 80, ТЕРМО/30, Aisi 316, с манжетой для конденсационного котла
- 4 05040002 Труба 0,5 м, Ду 80, МОНО, Aisi 316, с манжетой для конденсационного котла
- 5 05040011 Отвод 87, Ду 80, ТЕРМО, Aisi 316, с манжетой для конденсационного котла
- 6 05040044 Наконечник дымохода Ду 80

При использовании схемы для дымоходов только через стену обратите внимание на региональные нормы, расстояние до окон и проёмов

СХЕМЫ ДЫМОХОДОВ МВ 4.1-80, МВ 4.1-99









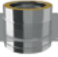










- 1 **05041006** Заглушка ревизии МОНО, Ду 100, Aisi 316, с манжетой для конденсационного котла
- 2 **05020052** или **05020053** Котел GEFFEN 4.1
- 3 **05041007** Переход МОНО-ТЕРМО/30, Ду 100, Aisi 316, с манжетой для конденсационного котла
- 4 **05041008** Труба 1м с хомутом, Ду 100, ТЕРМО/30, Aisi 316, с манжетой для конденсационного котла
- 5 **05041005** Тройник 87, Ду 100, МОНО, Aisi 316, с манжетой для конденсационного котла
- 6 **05041002** Труба 0,5 м, Ду 100, МОНО, Aisi 316, с манжетой для конденсационного котла
- 7 **05041001** Труба 1 м, Ду 100, МОНО, Aisi 316, с манжетой для конденсационного котла
- 8 **05041011** Отвод 87, Ду 100, ТЕРМО, Aisi 316, с манжетой для конденсационного котла
- 9 **05041009** Конус с хомутом Ду 100, ТЕРМО, Aisi 316
- 10 **05040013** Крепление-подвес L=350 мм
- 11 **05040012** Крепление универсальное D 130-135
- 12 **05041013** Площадка монтажная термо Ду 100/160 Aisi 316/Aisi 304 с хомутом
- 13 **05040015** Крепление основное L=350 мм

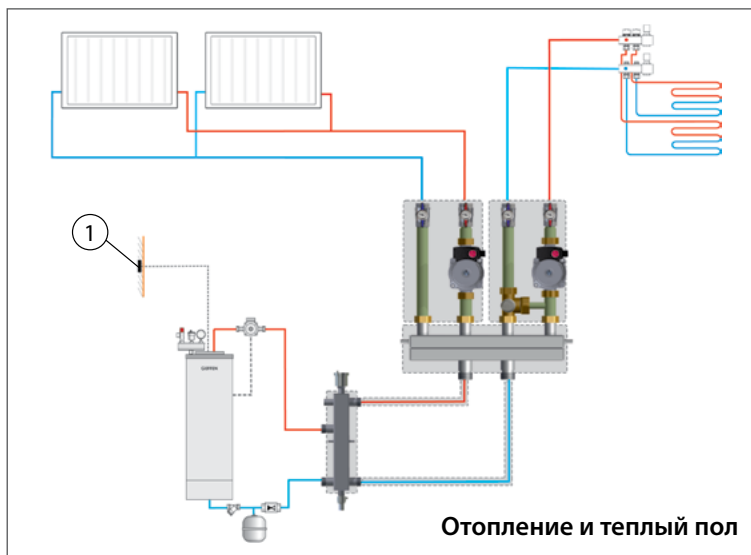
- 1 **05041006** Заглушка ревизии МОНО, Ду 100, Aisi 316, с манжетой для конденсационного котла
- 2 **05020052** или **05020053**. Котел GEFFEN 4.1
- 3 Основа кровельная
- 4 **05041004** Отвод 87, Ду 100, МОНО, Aisi 316, с манжетой для конденсационного котла
- 5 **05041005** Тройник 87, Ду 100, МОНО, Aisi 316, с манжетой для конденсационного котла
- 6 **05041002** Труба 0,5м, Ду 100, МОНО, Aisi 316, с манжетой для конденсационного котла
- 7 **05041001** Труба 1м, Ду 100, МОНО, Aisi 316, с манжетой для конденсационного котла

Для жесткого скрепления элементов дымохода рекомендуется использовать

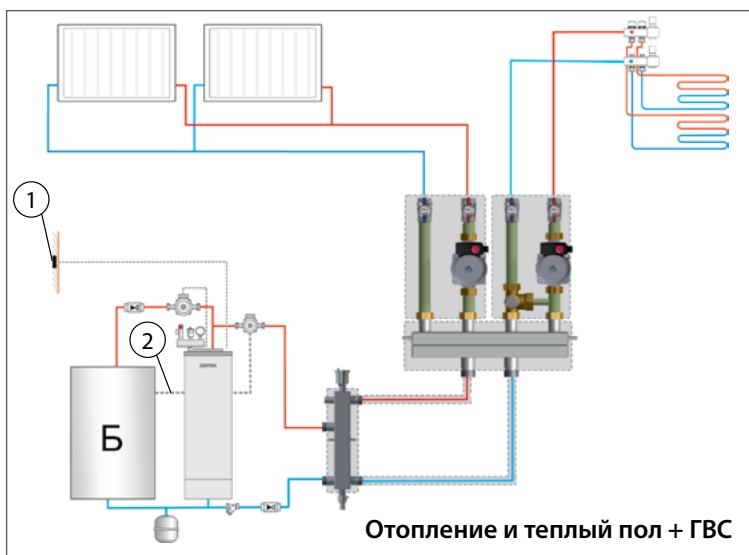
05041010 Хомут трубный на болте Ду 100

КОТЕЛ 40, 60	КОТЕЛ 80, 99	АССОРТИМЕНТ	
ДУ 80	ДУ 100		
05040002	05041002	Труба 0,5 м, МОНО, Aisi 316 с манжетой для конденсационного котла	
05040001	05041001	Труба 1 м, МОНО, Aisi 316 с манжетой для конденсационного котла	
05040008	05041008	Труба 1 м с хомутом, ТЕРМО/30, Aisi 316 с манжетой для конденсационного котла	
05040042	-	Обратный клапан дымохода Ду 80	
05040006	05041006	Заглушка ревизии МОНО, Aisi 316 с манжетой для конденсационного котла	
05040009	05041009	Конус с хомутом, ТЕРМО, Aisi 316	
05040003	05041003	Отвод 45, с хомутом, МОНО, Aisi 316, с манжетой для конденсационного котла	
05040011	05041011	Отвод 87 с хомутом, ТЕРМО, Aisi 316, с манжетой для конденсационного котла	
05040004	05041004	Отвод 87, МОНО, Aisi 316, с манжетой для конденсационного котла	
05040007	05041007	Переход МОНО-ТЕРМО/30, Aisi 316, с манжетой для конденсационного котла	
05040016	05041013	Площадка монтажная ТЕРМО, Aisi 316/ Aisi 340 с хомутом	
05040005	05041005	Тройник 87, МОНО, Aisi 316, с манжетой для конденсационного котла	
05040010	05041010	Хомут трубный на болте	
05040012	05041012	Крепление универсальное	
05040015		Крепление основное L=350 мм * *является силовым элементом	
05040013		Крепление-подвес L=350 мм	
05040014		Крепление-подвес L=700 мм	
05040044		Наконечник дымохода Ду 80	

СХЕМЫ ГИДРАВЛИЧЕСКОГО ПОДКЛЮЧЕНИЯ И АВТОМАТИЗАЦИИ



Отопление и теплый пол



Отопление и теплый пол + ГВС

Принадлежности для автоматизации

- ① 05030108 датчик наружной температуры для котлов MB 4.1

Принадлежности для автоматизации

- ① 05030108 датчик наружной температуры для котлов MB 4.1
- ② 05030109 датчик бойлера для котлов MB 4.1

При наличии схем с несколькими котлами рекомендуем использовать Полный комплект автоматизации

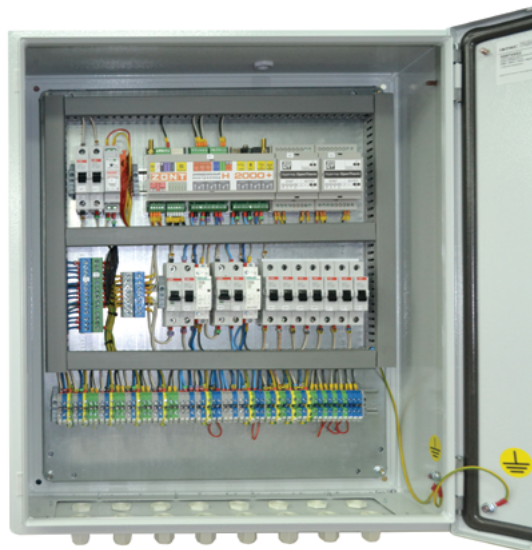
Полный комплект автоматизации и электропитания для теплогенераторной для котлов MB 4.1

		Количество котлов					
		2	3	4	5	6	7
Количество прямых/ смесительных контуров	1-2	Арт. 02010062	Арт. 02010063	Арт. 02010064	Арт. 02010065	Арт. 02010066	Арт. 02010067
	3	Арт. 02010068	Арт. 02010069	Арт. 02010070	Арт. 02010071	Арт. 02010072	Арт. 02010073
	4	Арт. 02010074	Арт. 02010075	Арт. 02010076	Арт. 02010077	Арт. 02010078	Арт. 02010079
	5	Арт. 02010080	Арт. 02010081	Арт. 02010082	Арт. 02010083	Арт. 02010084	Арт. 02010085

стандартное исполнение

нестандартное исполнение

ПОЛНЫЙ КОМПЛЕКТ АВТОМАТИЗАЦИИ И ЭЛЕКТРОПИТАНИЯ ДЛЯ ТЕПЛОГЕНЕРАТОРНОЙ



Полный комплект автоматизации и электропитания предназначен для подключения и управления исполнительными механизмами теплогенераторной.

Используется для котлов серии MB 4.1 40 кВт, 60 кВт, 80 кВт, 99 кВт

Входит в комплект

- Сборный шкаф включающий активные и пассивные элементы в соответствии со схемой — 1 шт;
- Антенна GSM – 1 шт;
- Датчик уличной температуры воздуха — 1 шт;
- Цифровые датчики температуры — 4 шт;
- Датчик бойлера — 1 шт.

ПОДКЛЮЧЕНИЕ ЭЛЕКТРОПРИЕМНИКОВ И ДАТЧИКОВ ТЕПЛОГЕНЕРАТОРНОЙ

Подключение электроприемников датчиков теплогенераторной, а также подключение к силовой электрической сети предусмотрено к силовым клеммам *шкафа автоматизации* и электропитания, расположенным в нижней части рядом с гермовводами. Все аппараты внутри комплекта скоммутированы между собой.

Подключение шкафа к электросети помещения теплогенераторной требуется выполнять кабелем с медными жилами сечением 2,5 мм².

Подключение электропитания потребителей (котлов, смесителей, насосов, резервного оборудования) необходимо выполнять трехжильным кабелем с медными жилами сечением 1,0–1,5 мм² к соответствующим клеммам *шкафа автоматизации* согласно прилагаемой Таблице и данных о полярности на плате устройства.

Электрическое соединение должно производиться сертифицированным специалистом, либо аккредитованным сервисным центром в соответствии с применяемыми стандартами и положениями.

АВТОМАТИЗАЦИЯ И ДИСПЕТЧЕРИЗАЦИЯ ТЕПЛОГЕНЕРАТОРНОЙ


Комплект разработан на базе универсального контроллера для сложных систем отопления ZONT H2000+, позволяющего реализовать следующие функции:

- автоматизация работы и дистанционная настройка и управление систем отопления;
- управление каскадом котлов, прямыми и смесительными контурами, их циркуляционными насосами, поддержание выбранных температурных диапазонов контуров;
- дистанционный контроль и настройка параметров системы отопления через веб-интерфейс, мобильное приложение;
- оповещение о нештатных ситуациях на телефон при помощи смс-информирования и звонков.


ПОДКЛЮЧЕНИЕ К ЭЛЕКТРОПИТАНИЮ

Подключение электроприемников и датчиков теплогенераторной, а также подключение к силовой электрической сети предусмотрено к силовым клеммам Шкафа автоматизации и электропитания. Электробезопасность электроустановки гарантируется только при правильном подключении электропитания оборудования к клеммам и заземлении оборудования, расположенным рядом с гермовводами в нижней части сборки. Все аппараты внутри комплекта скоммутированы между собой.



КОТЛЫ GEFFEN MB 4.1

05020050	Котел конденсационный газовый водогрейный типа GEFFEN MB 4.1-40	
05020051	Котел конденсационный газовый водогрейный типа GEFFEN MB 4.1-60	
05020052	Котел конденсационный газовый водогрейный типа GEFFEN MB 4.1-80	
05020053	Котел конденсационный газовый водогрейный типа GEFFEN MB 4.1-99	


БОЙЛЕРЫ КОСВЕННОГО НАГРЕВА

05041100	Бойлер настенный Акваланг GLB 100	
05040200	Бойлер GLB - V 150 из нержавеющей стали с верхним подключением	
05040150	Бойлер нержавеющий GLB 200	
05020300	Бойлер нержавеющий с двумя теплообменниками GLB 300	
05040151	Бойлер GLB 150, эмаль	
05040201	Бойлер GLB 200, эмаль	
05040301	Бойлер GLB 300, эмаль	


ПРИНАДЛЕЖНОСТИ

05030109	Датчик бойлера для котлов MB 4.1	
05030108	Датчик наружной температуры для котлов MB 4.1	

ПОЛНЫЙ КОМПЛЕКТ АВТОМАТИЗАЦИИ

02010062	Полный комплект автоматизации и электропитания для теплогенераторной 2-х котлов MB 4.1	
02010063	Полный комплект автоматизации и электропитания для теплогенераторной 3-х котлов MB 4.1	
02010064	Полный комплект автоматизации и электропитания для теплогенераторной 4-х котлов MB 4.1	

НЕЙТРАЛИЗАТОР КОНДЕНСАТА

05040045	Нейтрализатор конденсата GLN150 для котлов до 150 кВт	
----------	---	---

КАТАЛОГ



МКС-70
СИСТЕМЫ БЫСТРОГО МОНТАЖА
ДО 70 КВТ

ГАРАНТИЯ
5 ЛЕТ

ГИДРАВЛИЧЕСКИЙ РАЗДЕЛИТЕЛЬ И УНК МКС 70

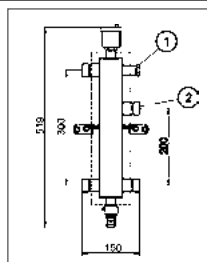
Входит в комплект	
■	воздухоотводчик
■	дренажный клапан
■	теплоизоляция
■	пробка 1/2"
■	отсекающий клапан

Дополнительное оборудование:			
01092011	Комплект кронштейна МКС 70	2 шт.	
01092015	Гильза погружного датчика	1 шт.	

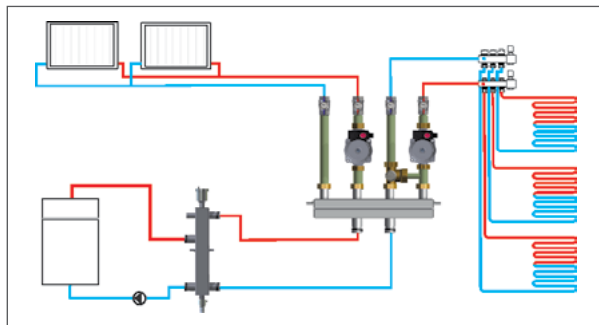
Входит в комплект	
■	теплоизоляция
■	накидные гайки

Дополнительное оборудование:		
01092011	Комплект кронштейна МКС 70	1 шт.

Гидравлический разделитель МКС 70

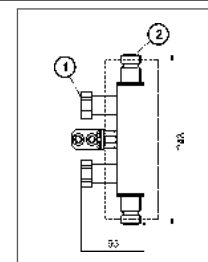
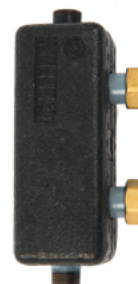
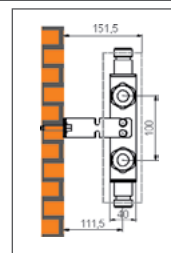


Максимальная мощность, кВт, при $\Delta t = 20\text{ C}$	45 кВт	72 кВт
Максимальный расход теплоносителя	1,94 м³ / час	3,09 м³ / час
Максимальная скорость	1,2 м/с	1,2 м/с
	■ Штуцер датчика ВР	1/2"
	■ НР	1"
		1 1/4"

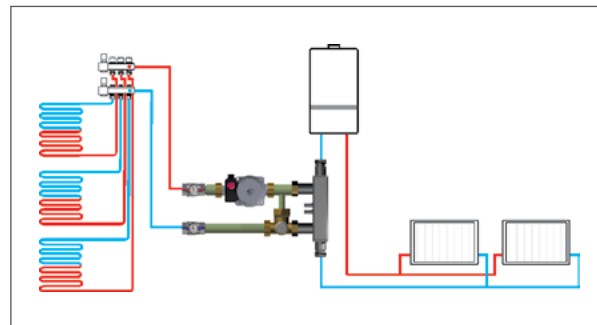


Артикул	Наименование
01092008	Гидравлический разделитель МКС 70
01092020	Гидравлический разделитель Ду32 МКС70 (72 кВт)

Узел низкотемпературного контура МКС 70



Максимальная, отбираемая в контур, мощность	11 кВт
Максимальная пропускная мощность	45 кВт
Максимальный расход теплоносителя	1,63 м³ / час
	■ ВР
	■ НР
	1"
	3/4"



Артикул	Наименование
01092001	Узел низкотемпературного контура МКС 70

КОЛЛЕКТОР МКС 70

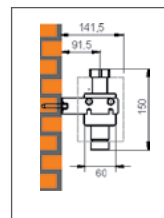
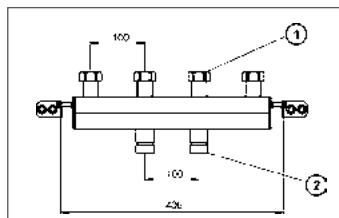
Входит в комплект

- теплоизоляция
- накидные гайки

Дополнительное оборудование:

01092011	Комплект кронштейна МКС 70	2 шт.
----------	----------------------------	-------

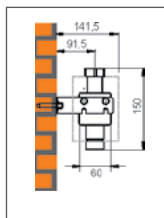
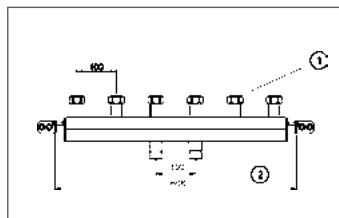
2-контурный коллектор МКС 70



Максимальная мощность, кВт, при $\Delta t = 20\text{ }^{\circ}\text{C}$	45 кВт
Максимальный расход теплоносителя	1,93 м ³ /час

■ ВР	1"
■ НР	1"

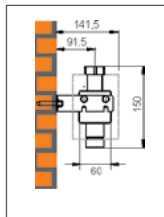
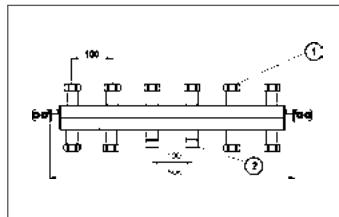
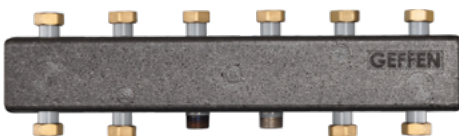
3-контурный коллектор МКС 70



Максимальная мощность, кВт, при $\Delta t = 20\text{ }^{\circ}\text{C}$	70 кВт
Максимальный расход теплоносителя	3,01 м ³ /час

■ ВР	1"
■ НР	1"

5-контурный коллектор МКС 70



Максимальная мощность, кВт, при $\Delta t = 20\text{ }^{\circ}\text{C}$	70 кВт
Максимальный расход теплоносителя	3,01 м ³ /час

■ ВР	1"
■ НР	1"

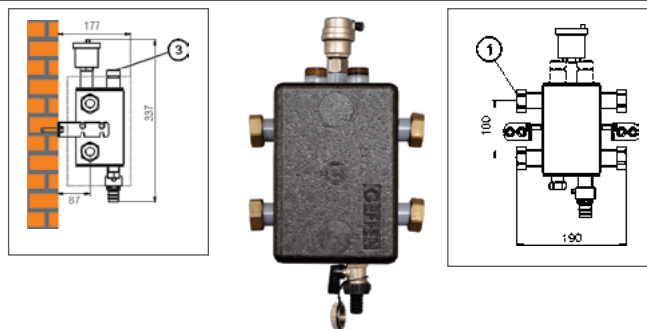
Артикул	Наименование
01092009	2-контурный коллектор МКС 70
01092010	3-контурный коллектор МКС 70
01092019	5-контурный коллектор МКС 70

КОЛЛЕКТОР СО ВСТРОЕННЫМ ГИДРАВЛИЧЕСКИМ РАЗДЕЛИТЕЛЕМ МКС 70

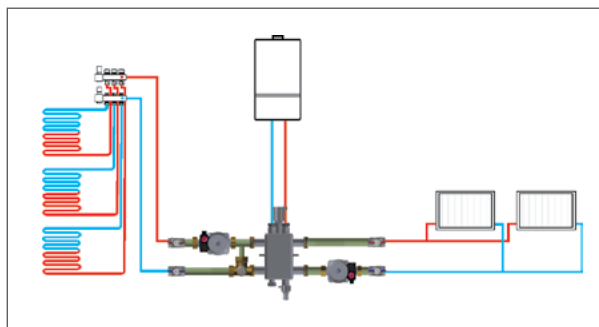
Входит в комплект

■	теплоизоляция
■	воздухоотводчик
■	дренажный клапан
■	накидные гайки
■	клапан отсекающий

2-контурный коллектор со встроенным гидравлическим разделителем МКС 70



Максимальная мощность, кВт, при $\Delta t = 20\text{ }^{\circ}\text{C}$	45 кВт
Максимальный расход теплоносителя	1,94 м ³ /час
■ ВР	1"
■ НР	3/4"

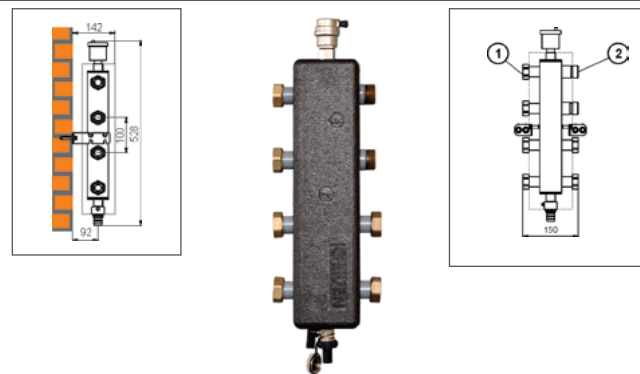


Артикул	Наименование
01092002	2-контурный коллектор со встроенным гидравлическим разделителем МКС 70

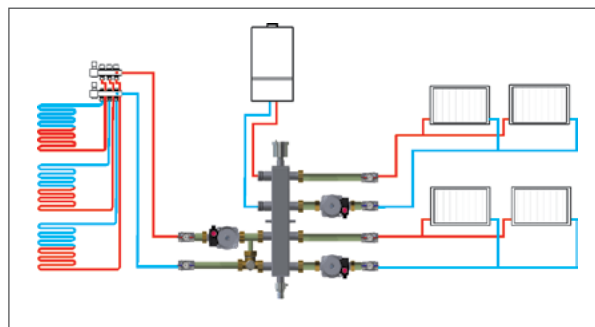
Дополнительное оборудование:

01092011	Комплект кронштейна МКС 70	2 шт.
----------	----------------------------	-------

3-контурный коллектор со встроенным гидравлическим разделителем МКС 70



Максимальная мощность, кВт, при $\Delta t = 20\text{ }^{\circ}\text{C}$	70 кВт
Максимальный расход теплоносителя	3,01 м ³ /час
■ ВР	1"
■ НР	1"



Артикул	Наименование
01092003	3-контурный коллектор со встроенным гидравлическим разделителем МКС 70

МОДУЛЬ D 20 ПРЯМОЙ MKC 70

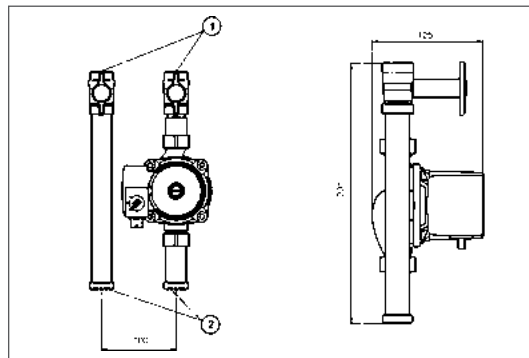
Входит в комплект

- запорная арматура
- термометры
- насос
- теплоизоляция

Дополнительное оборудование:

01092014 Трубка 3/4" накладного датчика

Модуль D 20 прямой с насосом 15/5 MKC 70



Модуль D 20 прямой с энергоэффективным насосом 15/6 MKC 70



- Адаптация в радиаторных системах с термостатикой
- Устранение шумов в термоузлах

Максимальная мощность, кВт, при $\Delta t = 20^\circ\text{C}$

23 кВт

Максимальная площадь отопления

170 м²

Максимальный объем теплоносителя

1 м³ / час

■ BP

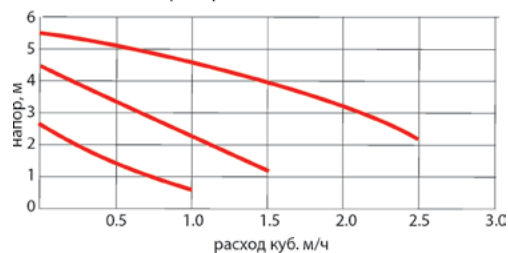
3/4"

■ HP

1"

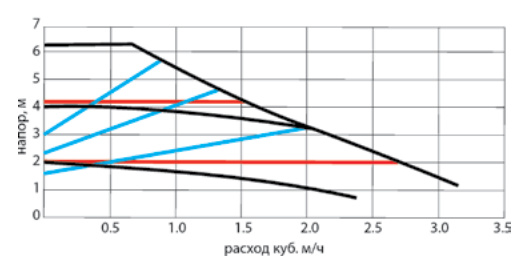
Насос

Характеристики GEFFEN RS 15/5



Насос

Характеристики GEFFEN 15/6



Артикул

Наименование

01092004

Модуль D20 прямой с насосом 15/5 MKC 70

Артикул

Наименование

01092005

Модуль D20 прямой с энергоэффективным насосом 15/6 MKC 70

МОДУЛЬ D 20 СМЕСИТЕЛЬНЫЙ МКС 70

Входит в комплект

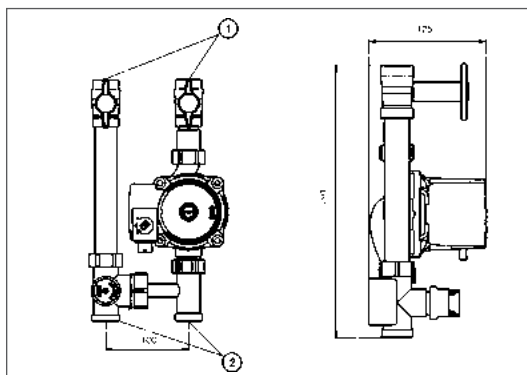
■ запорная арматура	■ смесительный клапан
■ термометры	■ теплоизоляция
■ насос	

Дополнительное оборудование:

01092014	Трубка 3/4" накладного датчика
01092012	Термостатическая головка с выносным датчиком 20-70°C МКС 70 / МКС 135

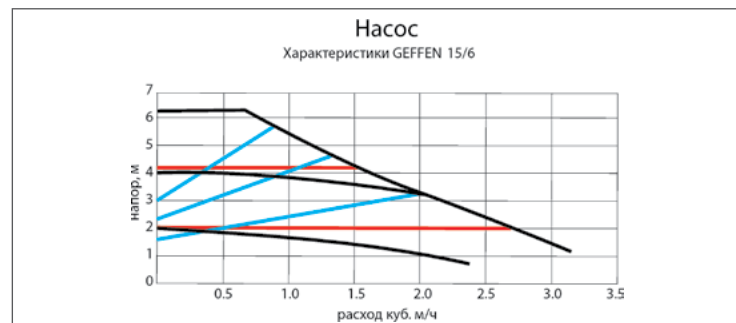
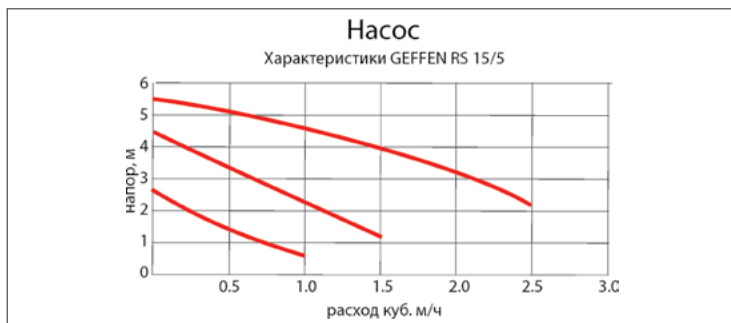
Модуль D 20 смесительный с насосом 15/5 МКС 70

Модуль D 20 смесительный с энергоэффективным насосом 15/6 МКС 70



- Адаптация в радиаторных системах с термостатикой
- Адаптация в системах управляемых теплых полов
- Устранение шумов в термоузлах







Максимальная мощность, кВт, при $\Delta t = 20\text{ C}$	17 кВт
Максимальная площадь отопления	140 м ²
Максимальная площадь теплых полов	110 м ²
Максимальный объем теплоносителя	0,73 м ³ /час
■ ВР	3/4"
■ НР	1"



Артикул	Наименование
01092006	Модуль D 20 смесительный с насосом 15/5 МКС 70

Артикул	Наименование
01092007	Модуль D 20 смесительный с энергоэффективным насосом 15/6 МКС 70

ПРИНАДЛЕЖНОСТИ МКС 70

	Артикул	Наименование
	01092011	Комплект кронштейна (с крепежом в стене) МКС 70
	01092012	Термостатическая головка с выносным датчиком 20-70°C МКС 70 / МКС 135
	01092015	Гильза погружного датчика МКС 70 / МКС 135
	01092014	Трубка 3/4" накладного датчика
	01092021	Комплект заглушек контура (2 шт.) МКС70
	01092017	Комплект прокладок модулей МКС70
	01100015	Консоль настенного монтажа для баков 3/4"

ЗАКАЗАТЬ ПРОЕКТ



WATTSON.RU

**ПОДОБРАТЬ СИСТЕМУ
ОЧИСТКИ ВОДЫ**



ЁЛКА.РФ

ТЕХНИЧЕСКАЯ ПОДДЕРЖКА

Т. 8-800-700-60-84

КАТАЛОГ



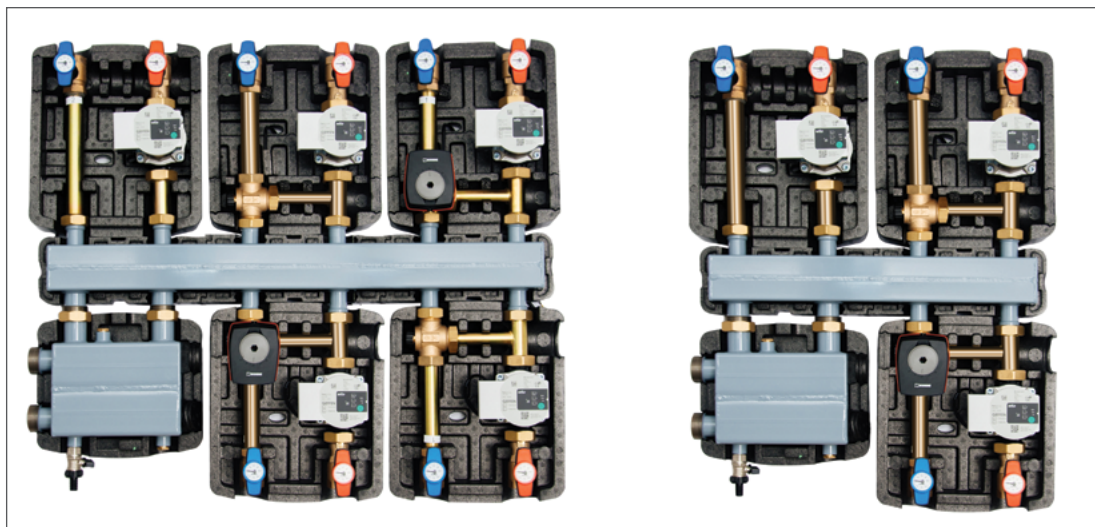
МКС-135
СИСТЕМЫ БЫСТРОГО МОНТАЖА
ДО 135 КВТ

ГАРАНТИЯ
5 ЛЕТ

МКС-135 СИСТЕМЫ БЫСТРОГО МОНТАЖА

УНИВЕРСАЛЬНЫЙ МОНТАЖ

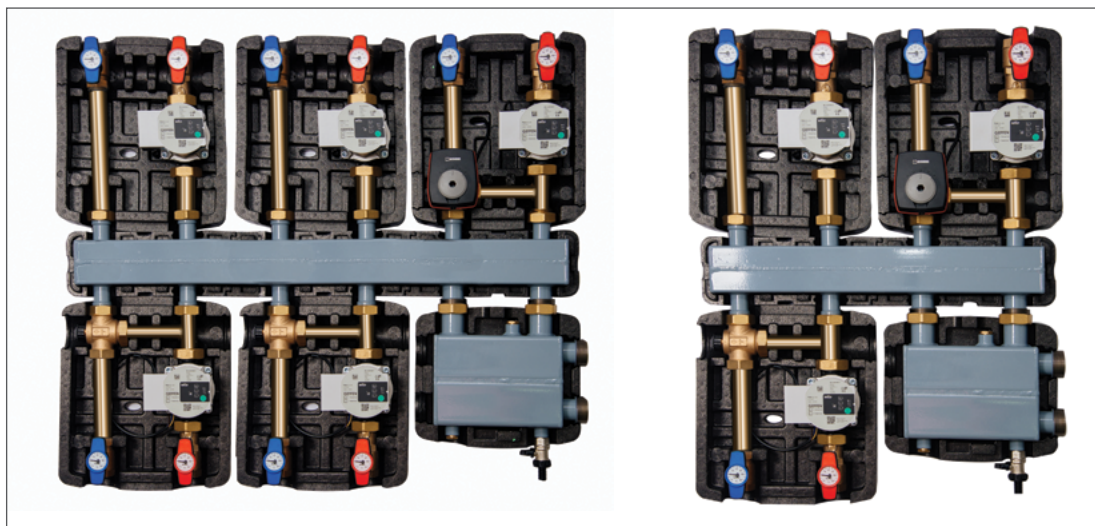
Возможен монтаж справа налево и слева направо



Прямые, смесительные и смесительные с электроприводом модули могут быть установлены как сверху так и снизу коллектора.

Они универсальны.

Для установки модуля снизу коллектора обратитесь к руководству по монтажу и эксплуатации.



Все правила монтажа указаны в руководстве по монтажу и эксплуатации

ГИДРАВЛИЧЕСКИЙ РАЗДЕЛИТЕЛЬ ДУ 32 МКС 135

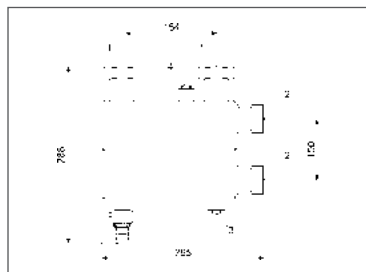
Входит в комплект

■	сливной кран
■	теплоизоляция
■	пробка 1/2"
■	накидные гайки

Дополнительное оборудование:

01092015	Гильза погружного датчика	1 шт.
01080117	Магнитная вставка	1 шт.

Гидравлический разделитель горизонтальный 135 кВт МКС 135



Возможен монтаж справа налево и слева направо

Максимальная тепловая нагрузка, кВт, при $\Delta t = 20\text{ C}$	135 кВт
Максимальный проток	5,8 м ³ /час
■ Подключение, ВР	1 1/2"
■ Подключение, НР	1 1/2"
■ Подключение для магнитной вставки, ВР	1/2"
■ Подключение погружной гильзы, ВР	1/2"

Артикул	Наименование
010980102	Гидравлический разделитель горизонтальный 135 кВт МКС 135

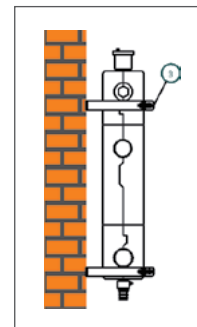
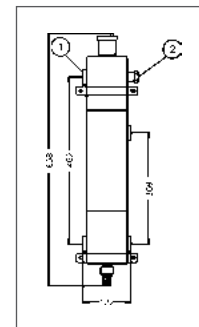
Входит в комплект

■	сливной кран
■	автоматический воздухоотводчик с отсечным клапаном
■	теплоизоляция
■	пробка 1/2"

Дополнительное оборудование:

01092015	Гильза погружного датчика	1 шт.
01080115	Комплект кронштейна с крепежом МКС 135	2 шт.

Гидравлический разделитель вертикальный 135 кВт МКС 135



Максимальная тепловая нагрузка, кВт, при $\Delta t = 20\text{ C}$	135 кВт
Максимальный проток	5,8 м ³ /час
■ Подключение, НР	1 1/2"
■ Подключение погружной гильзы, ВР	1/2"

Артикул	Наименование
01080103	Гидравлический разделитель вертикальный 135 кВт МКС 135

КОЛЛЕКТОР МКС 135

Входит в комплект

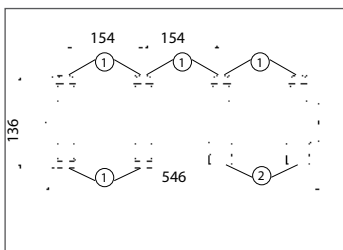
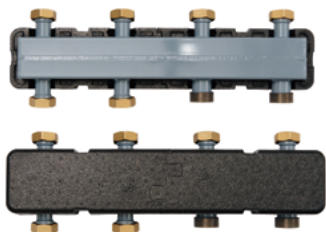
■	теплоизоляция
■	накидные гайки

Дополнительное оборудование:

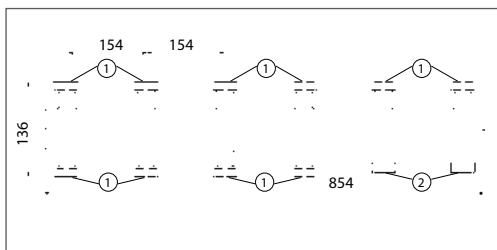
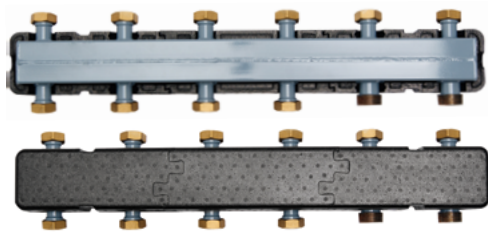
01080115	Комплект кронштейна с крепежом МКС 135	2 шт.
----------	--	-------

Коллектор МКС 135

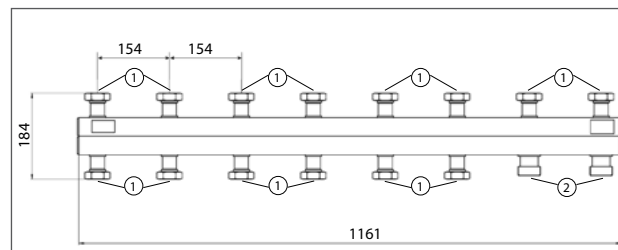
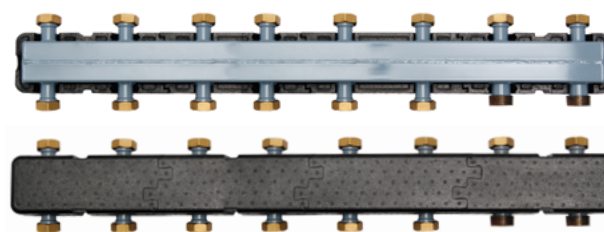
**3-контурный коллектор
МКС 135**



**5-контурный коллектор
МКС 135**



**7-контурный коллектор
МКС 135**



Максимальная тепловая нагрузка, кВт, при $\Delta t = 20\text{ C}$

■ Подключение, ВР	135 кВт
■ Подключение, НР	1 1/4"
Кронштейн, необходимо 2 шт.	

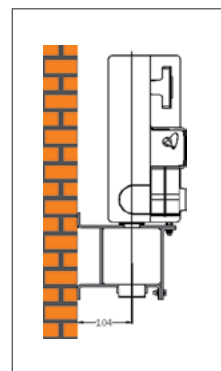
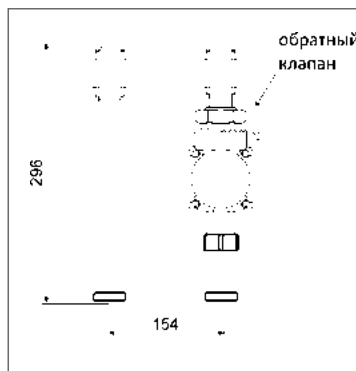
Артикул	Наименование
01080100	Коллектор распределительный до 3-х контуров МКС 135
01080101	Коллектор распределительный до 5-ти контуров МКС 135
01080118	Коллектор распределительный до 7-и контуров МКС 135

МОДУЛЬ ПРЯМОЙ МКС 135

Входит в комплект

■	циркуляционный насос
■	теплоизоляция
■	термометры
■	обратный клапан
■	запорная арматура

Модуль прямой МКС 135



Подключение к коллектору, НР	1 1/4" (для коллекторов МКС 135)
Подключение к системе отопления	1"

Система МКС 135. Модули прямые

Артикул	Наименование	Максимальная мощность	
		Отопление ΔТ=20°C	Бассейн ΔТ=35°C
01080104	Модуль прямой с насосом 25-40 МКС 135	5–18 кВт / 50–180 кв. м	5–33 кВт
01080133	Модуль прямой с насосом 25-60 МКС 135	18–37 кВт / 180–370 кв. м	55–60 кВт
01080127	Модуль прямой с энергоэффективным насосом 25-75 МКС 135	0–60 кВт / 0–600 кв. м	0–89 кВт

Данные мощности являются рекомендуемыми. Получены при Δt = 20°C при работе насоса на второй скорости и при монтаже разводки системы отопления в соответствии с рекомендациями производителя

МОДУЛЬ СМЕСИТЕЛЬНЫЙ МКС 135

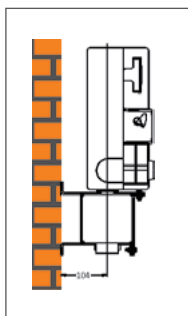
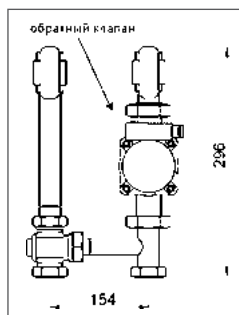
Входит в комплект

■	циркуляционный насос	■	теплоизоляция
■	смесительный клапан	■	термометры
■	обратный клапан	■	запорная арматура

Дополнительное оборудование:

01061015	Трубка накладного датчика 1"	1 шт.
01092012	Термостатическая головка с выносным датчиком 20-70°C МКС 70 / МКС 135	1 шт.

Модуль смесительный МКС 135



Для энергоэффективных насосов

- Адаптация в радиаторных системах с термостатикой
- Адаптация в системах управляемых теплых полов
- Устранение шумов в термоузлах

Входит в комплект

■	циркуляционный насос	■	обратный клапан
■	теплоизоляция	■	смесительный клапан
■	запорная арматура с термометрами	■	электропривод

Дополнительное оборудование:

01061015	Трубка накладного датчика 1"	1 шт.
----------	------------------------------	-------

Модуль смесительный с электроприводом МКС 135

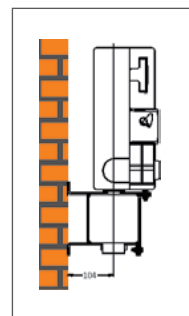
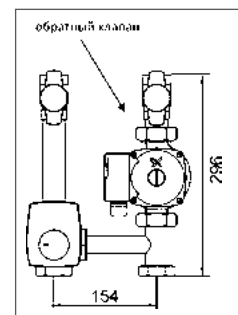


Схема электроподключения

Характеристики электропривода:

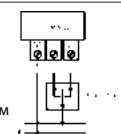
Упит = 230 В + 6% - 10%

Частота = 50 ± 5 Гц

Мощность = 365 Вт

Номинальный крутящий момент = 6 Нхм

Входной сигнал 3-х точечный



Подключение к коллектору, НР

1 1/4" (для коллекторов МКС 135)

Подключение к системе отопления, ВР

1"

Система МКС 135. Модули смесительные термостатические

Артикул	Наименование	Максимальная мощность	
		Отопление ΔТ=20°C	Теплый пол ΔТ=9°C
01080132	Модуль смесительный термостатический с насосом 25-60 МКС 135	21 – 26 кВт/ 210 – 260 кв. м	9 – 12 кВт/ 90 – 120 кв. м
01080129	Модуль смесительный термостатический с энергоэффективным насосом 25-75 МКС 135	32 кВт/ до 320 кв. м	17 кВт/ до 170 кв. м

Система МКС 135. Модули смесительные с электроприводом

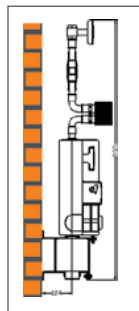
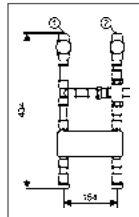
Артикул	Наименование	Максимальная мощность	
		Отопление ΔТ=20°C	Теплый пол ΔТ=9°C
01080126	Модуль смесительный с электроприводом с насосом 25-60 МКС 135	30 кВт/ до 300 кв. м	17 кВт/ до 170 кв. м
01080128	Модуль смесительный с электроприводом с энергоэффективным насосом 25-75 МКС 135	44 кВт/ до 440 кв. м	23 кВт/ до 230 кв. м

МОДУЛЬ С ТЕПЛООБМЕННИКОМ МКС 135

Входит в комплект

■	запорная арматура	■	теплообменник
■	термометры	■	термостат-переключатель
■	смесительный клапан		

Модуль горячей воды с теплообменником МКС 135



Мощность	30-50 кВт
Расход $\Delta t=40\text{ }^{\circ}\text{C}$	10-15 л/мин

■ Ввод холодной воды, резьба	3/4"
■ Выход горячей воды, резьба	3/4 "

Подключение накладного термостата
 Термостат должен устанавливаться на теплообменник.
 — нулевой провод от сети подключаем к контакту 1 термостата (см рис.);
 — нулевой провод насоса контура модуля горячей воды — к контакту 2.

Арт. 01040040

ГВС

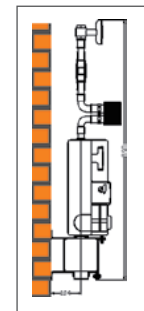
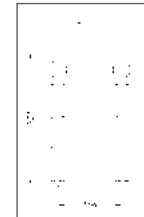
Внимание! необходимо предусмотреть отдельный выключатель для циркуляционных насосов МКС при работе в летнем режиме.

Артикул	Наименование
01040040	Модуль горячей воды

Входит в комплект

■	запорная арматура	■	теплообменник
■	термометры		

Модуль разделительный с теплообменником 135



Мощность	30-50 кВт
----------	-----------

■ Ввод холодной воды, резьба	3/4"
■ Выход горячей воды, резьба	3/4 "

Системы подпитки

Уличная территория

арт. 01040050

арт. см. таблицу 1

Подробнее на стр. 96

Площадь отапливаемых дорожек, м ²	Артикул
до 70	01080132
	01080112
до 105	01080108
	01080109
до 144	01080113
	01080110

Артикул	Наименование
01040050	Модуль разделительный с теплообменником

ПРИНАДЛЕЖНОСТИ МКС 135

	Артикул	Наименование
	01080115	Комплект кронштейна с крепежом МКС 135 Для монтажа гидравлический разделитель вертикальный МКС 135 требуется 2 кронштейна Для монтажа 3-х, 5-контурных или и 7-контурных требуется 2 кронштейна
	01061015	Трубка для накладного датчика МКС 135
	01092012	Термостатическая головка с выносным датчиком 20–70°C МКС 70 / МКС 135
	01092015	Гильза погружного датчика МКС 70 / МКС 135
	01080117	Магнитная вставка МКС 135
	01080114	Комплект антифризостойких прокладок МКС 135
	01080116	Комплект заглушек контура МКС 135, в комплекте 2 шт.

О КОМПАНИИ



Выпуск собственной продукции начат в 2006 г., когда в серию был запущен разработанный нашим конструкторским бюро модуль горячей воды МКС-100.

В 2009 г. был зарегистрирован товарный знак GEFFEN, **в 2010 г.** — товарный знак Oika и товарный знак ADS-Line, **в 2012 г.** — товарный знак ЁЛКА. Под брендом GEFFEN мы выпускаем модульные конденсационные котлы, системы быстрого монтажа, насосные станции подпитки, приборы автоматизации котельных.

В 2010 году нашими конструкторами разработана и запущена в серийное производство система диспетчеризации котельной ADS-Line. Её уникальность в возможности дистанционного контроля параметров котельных на любых котлах с использованием интернета и мобильной связи. Серийный выпуск систем водоподготовки ЁЛКА нашей разработки начат **в 2011 году**. В ассортимент входят устройства очистки воды от механических примесей, солей жесткости, соединений железа, марганца, свободного хлора и многих других. Индивидуальные настройки по каждому заказу обеспечивают точное выполнение согласованных с заказчиком требований.

В 2011 г. начат выпуск серии модульных котлоагрегатов GEFFEN-MB мощностью от 256 кВт до 1 МВт с теплообменниками из нержавеющей стали с возможностью работы в конденсационном режиме.

В 2015 г. разработана и запущена в продажу система быстрого монтажа до 70 кВт МКС70.

В 2016 г. запущена новая линейка котлоагрегатов GEFFEN от 124 кВт.

В 2018 г. начат выпуск обратноосмотических комплексов для очистки воды ЁЛКА.

В 2019 г. начат выпуск конденсационных котлов марки GEFFEN MB 4.1, этажных коллекторов КЭС для систем с поквартирной горизонтальной разводкой.

В 2020 г. ассортиментная линейка дополнена бойлерами из нержавеющей стали.

В 2020 г. произошло обновление линейки Модульных коллекторных систем МКС100 в серию МКС135.

В 2022 г. начат выпуск котлов MB3.1 на собственном теплообменнике мощностью 200 и 251 кВт. Дополнительно расширилась линейка эмалированных бойлеров.

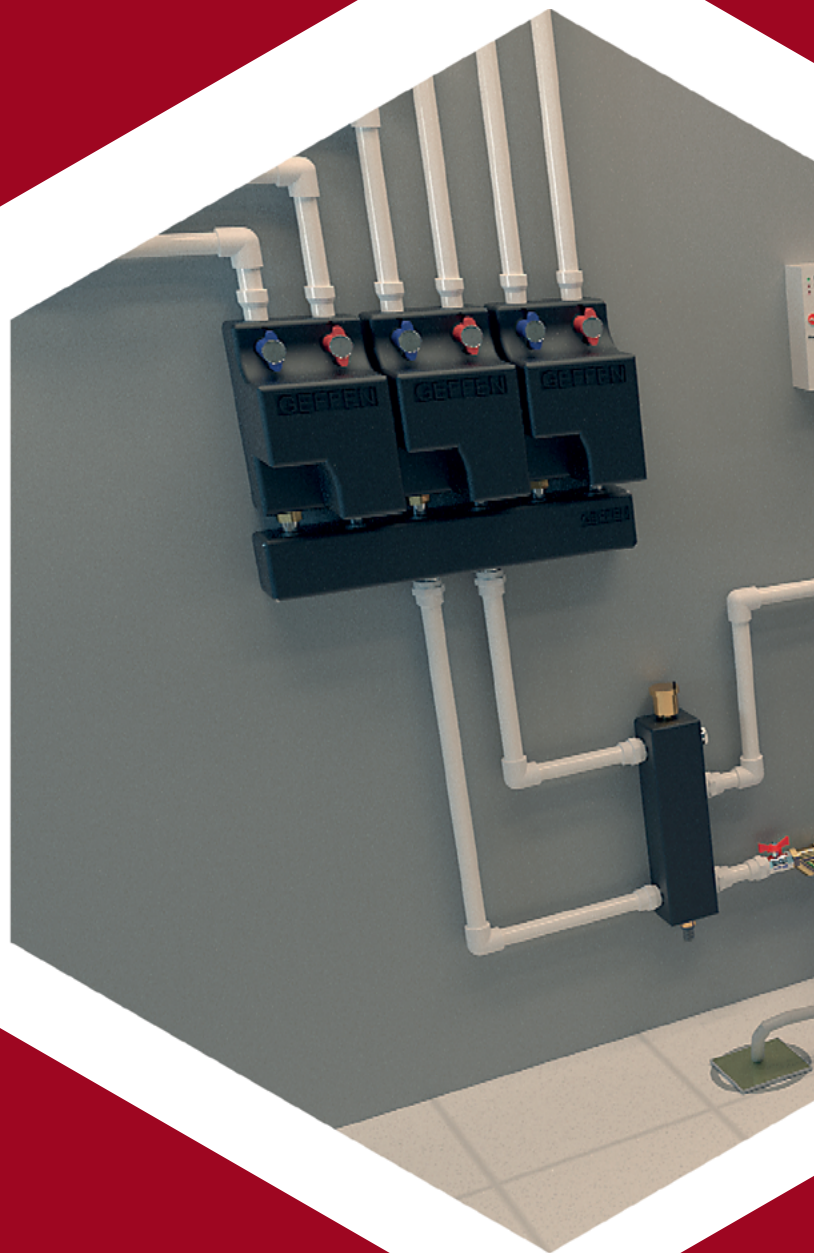
В 2023 г. серия котлов MB3.1 с собственным теплообменником пополнилась котлом мощностью 301 кВт.

Наше конструкторское бюро оснащено мощнейшей системой автоматизированного проектирования и системой технологического проектирования. Данный комплекс программных средств вкупе с профессиональной инженерной командой дает возможность создания надежных и современных практических решений, востребованных на рынке.

Разработки наших конструкторов и выпускаемая продукция пользуются заслуженным уважением со стороны.







2024 г.

ЛУЧШИЙ ДРУГ САНТЕХНИКА™

WATTSON.RU